

MEMORIAL DESCRITIVO

PROJETO CRECHES MEC | FNDE

PROJETO PROINFÂNCIA - TIPO B

MVC Soluções em Plásticos

CONTEÚDO

1 INTRODUÇÃO.....	9
1.1. OBJETIVO DO DOCUMENTO.....	9
2 ARQUITETURA.....	9
2.1 CONSIDERAÇÕES GERAIS.....	9
2.2 DESCRIÇÃO DOS AMBIENTES.....	10
2.3 Tabela de áreas e dimensões do Projeto de Transposição Tipo B.....	12
2.3.1 Bloco administrativo.....	12
2.3.2 Bloco de serviços.....	12
2.3.3 Bloco pedagógico 1 – Creche I e II.....	12
2.3.4 Bloco pedagógico 2 – Creche III e pré escola.....	13
2.3.5 Bloco Multiuso.....	13
2.3.6 Demais espaços.....	13
2.4 ACESSIBILIDADE.....	13
2.5 REFERÊNCIAS NORMATIVAS.....	14
3 SISTEMA CONSTRUTIVO.....	14
3.1 CARACTERIZAÇÃO DO SISTEMA.....	14
3.1.1 A empresa - MVC Componentes Plásticos Ltda.....	14
3.1.2 O SISTEMA CONSTRUTIVO.....	14
3.2 AMPLIAÇÕES E ADEQUAÇÕES.....	15
3.3 VIDA ÚTIL DE PROJETO.....	15
4 ELEMENTOS CONSTRUTIVOS.....	15
4.1 FUNDAÇÃO TIPO RADIER.....	15
4.1.1 Caracterização e dimensionamento dos materiais.....	15
4.1.2 Sequência de execução e interface com demais sistemas.....	16
4.1.3 Referência com os desenhos do Projeto Transposição.....	20
4.1.4 Normas Técnicas relacionadas.....	20
4.2 SISTEMA ESTRUTURAL.....	20
4.2.1 Caracterização e dimensionamento dos materiais.....	21
4.2.2 Sequência de execução e interface com demais elementos.....	35
4.2.3 Referência com os desenhos do Projeto de Transposição.....	38

4.2.4 Normas Técnicas relacionadas	38
4.3 SISTEMA DE VEDAÇÃO VERTICAL INTERNA E EXTERNA.....	39
4.3.1 Caracterização e dimensionamento dos materiais	39
4.3.2 Sequência de execução	40
4.3.3 Conexões e interfaces com os demais elementos construtivos	41
4.3.4 Referência com os desenhos do Projeto de Transposição.....	41
4.3.5 Normas Técnicas relacionadas	42
4.4. ESTRUTURAS DE COBERTURAS.....	43
4.4.1. Treliças Metálicas.....	43
4.4.1.1. Características e dimensionamento dos materiais	43
4.4.1.2. Sequência de execução	43
4.4.1.3. REFERÊNCIAS COM OS DESENHOS DO PROJETO DE TRANSPOSIÇÃO	44
4.5 COBERTURAS.....	44
4.5.1. TELHA TECNOLOGIA CRFS/ONDULADA.....	44
4.5.1.1 Caracterização e Dimensões do Material:.....	44
4.5.1.2. Seqüência de execução:.....	44
4.5.1.3 Conexões e interfaces com os demais elementos construtivos	45
4.5.1.4. Aplicação no Projeto e Referências com os Desenhos	45
4.5.1.5 Normas Técnicas relacionadas	45
4.5.2. Rufos Metálicos.....	46
4.5.2.1. Caracterização e Dimensões do Material:.....	46
4.5.2.2. Seqüência de execução:.....	46
4.5.2.3. Conexões e interfaces com os demais elementos construtivos	46
4.5.2.4. Aplicação no Projeto e Referências com os Desenhos:.....	46
4.6 FORROS	47
4.6.1 Caracterização dos materiais.....	47
4.6.2 Sequência de execução	49
4.6.3 Conexões e interfaces com os demais elementos construtivos	49
4.6.4 Referência com os desenhos do Projeto de Transposição.....	50
4.6.5 Normas Técnicas relacionadas	50
4.7. CARENAGEM DO BEIRAL DO TELHADO.....	50
4.7.1. Caracterização e Dimensões do Material:.....	50
4.7.2. Seqüência de execução:.....	50

4.7.3. Conexões e interfaces com os demais elementos construtivos.....	50
4.7.4. Aplicação no Projeto e Referências com os Desenhos:.....	51
4.8. CARENAGEM DE COBERTURA DO EXAUSTOR.....	51
4.8.1. Caracterização e Dimensões do Material:.....	51
4.8.2. Seqüência de execução:.....	51
4.8.3. Conexões e interfaces com os demais elementos construtivos.....	51
4.8.4. Aplicação no Projeto e Referências com os Desenhos:.....	51
4.9 ESQUADRIAS.....	52
4.9.1. Janelas de Alumínio.....	52
4.9.1.1. Características e Dimensões do Material.....	52
4.9.1.2. Seqüência de execução.....	52
4.9.1.3. Conexões e interfaces com os demais elementos construtivos:.....	52
4.9.1.4. Aplicação no Projeto e Referências com os Desenhos:.....	53
4.9.1.5. Normas Técnicas relacionadas:.....	53
4.9.2. Portas de Madeira.....	54
4.9.2.1. Características e Dimensões do Material:.....	54
4.9.2.2. Seqüência de execução:.....	54
4.9.2.3. Conexões e interfaces com os demais elementos construtivos:.....	54
4.9.2.4. Aplicação no Projeto e Referências com os Desenhos:.....	54
4.9.2.5. Normas Técnicas relacionadas:.....	55
4.9.3. Portas de Vidro.....	55
4.9.3.1. Características e Dimensões do Material:.....	55
4.9.3.2. Seqüência de execução:.....	55
4.9.3.3. Aplicação no Projeto e Referências com os Desenhos:.....	55
4.9.4. Fechamentos de Vidro do Pátio.....	55
4.9.4.1. Características e Dimensões do Material:.....	55
4.9.4.2. Seqüência de execução:.....	56
4.9.4.3. Aplicação no Projeto e Referências com os Desenhos:.....	56
4.10 IMPERMEABILIZAÇÃO.....	56
4.10.1. Caracterização e Dimensões do Material:.....	56
4.10.2 Local de aplicação:.....	56
4.10.3 Sequência de execução:.....	56
4.10.4 Referência com os desenhos do Projeto de Transposição:.....	56

4.10.5 Normas Técnicas relacionadas	57
4.11 ACABAMENTOS E REVESTIMENTOS	57
4.11.1. Paredes externas	58
4.11.1.1. Características.....	58
4.11.1.2. Seqüência de execução:.....	58
4.11.1.3. Aplicação no Projeto e Referências com os Desenhos:.....	59
4.11.1.4. Normas Técnicas relacionadas:.....	60
4.11.2. Paredes internas - áreas secas	60
4.11.2.1. Caracterização.....	60
4.11.2.2. Seqüência de execução:.....	60
4.11.2.3. Aplicação no Projeto e Referencias com os Desenhos:.....	61
4.11.3. Paredes internas – áreas molhadas.....	61
4.11.3.1. Caracterização	61
4.11.3.2. Seqüência de execução:.....	61
4.11.3.3. Aplicação no Projeto e Referências com os Desenhos:.....	62
4.11.4. Pórticos	62
4.11.4.1. Características.....	62
4.11.4.2. Seqüência de execução:.....	63
4.11.4.3. Aplicação no Projeto e Referências com os Desenhos:.....	63
4.11.5. Piso em Cerâmica.....	63
4.11.5.1. Caracterização e Dimensões do Material:.....	63
4.11.5.2. Seqüência de execução:.....	63
4.11.5.3. Conexões e interfaces com os demais elementos construtivos:.....	64
4.11.5.4. Aplicação no Projeto e Referencias com os Desenhos:.....	64
4.11.5.5. Normas Técnicas relacionadas:.....	64
4.11.6. Soleira em granito.....	64
4.11.6.1. Caracterização e Dimensões do Material:.....	64
4.11.6.2. Conexões e interfaces com os demais elementos construtivos:.....	64
4.11.6.3. Aplicação no Projeto e Referências com os Desenhos:.....	65
4.11.6.4. Normas Técnicas relacionadas:.....	65
4.11.7. Piso Vinílico em manta - *alternativa para regiões frias.....	65
4.11.7.1. Caracterização e Dimensões do Material:.....	65
4.11.7.2. Seqüência de execução:.....	65

4.11.7.3. Conexões e interfaces com os demais elementos construtivos:.....	65
4.11.7.4. Aplicação no Projeto e Referências com os Desenhos:.....	66
4.11.7.5. Normas Técnicas relacionadas:.....	66
4.11.8. Piso em Cimento desempenado.....	66
4.11.8.1. Caracterização e Dimensões do Material:.....	66
4.11.8.2. Seqüência de execução:.....	66
4.11.8.3. Aplicação no Projeto e Referencias com os Desenhos:.....	67
4.11.8.4. Normas Técnicas relacionadas:.....	67
4.11.9. Piso em Blocos Intertravados de Concreto	67
4.11.9.1. Caracterização e Dimensões do Material:.....	67
4.11.9.2. Seqüência de execução:.....	67
4.11.9.3. Aplicação no Projeto e Referências com os Desenhos:.....	67
4.11.9.4. Normas Técnicas relacionadas:.....	68
4.11.10. Piso em Areia filtrada.....	68
4.11.10.1. Caracterização e Dimensões do Material:.....	68
4.11.10.2. Conexões e interfaces com os demais elementos construtivos:.....	68
4.11.10.3. Aplicação no Projeto e Referências com os Desenhos:.....	68
4.11.10.4. Normas Técnicas relacionadas:.....	68
4.11.11. Piso Tátil - Direcional e de Alerta	68
4.11.11.1. Caracterização e Dimensões do Material:.....	69
4.11.11.2. Seqüência de execução:.....	69
4.11.11.3. Conexões e interfaces com os demais elementos construtivos:.....	69
4.11.11.4. Aplicação no Projeto e Referências com os Desenhos:.....	69
4.11.12. Tetos.....	70
4.11.12.1. Características e Dimensões do Material:.....	70
4.11.12.2. Aplicação no Projeto e Referências com os Desenhos:.....	70
4.11.13. Louças.....	70
4.11.13.1. Caracterização do Material:.....	70
4.11.13.2. Aplicação no Projeto e Referências com os Desenhos:.....	70
4.11.14. Metais / Plásticos.....	71
4.11.14.1. Caracterização do Material:.....	71
4.11.14.2. Aplicação no Projeto e Referências com os Desenhos:.....	71
4.11.14.3. REFERÊNCIAS:.....	72

4.11.15. Bancadas, divisórias e prateleiras	73
4.11.15.1. Características e Dimensões do Material:.....	73
4.11.15.2. Seqüência de execução:.....	73
4.11.15.3. Aplicação no Projeto e Referências com os Desenhos:.....	73
4.11.15.4. REFERÊNCIAS:.....	73
4.11.16. Elementos Metálicos	74
4.11.16.1. Portões de Acesso Principal.....	74
4.11.16.1.1. Caracterização e Dimensões do Material	74
4.11.16.1.2. Aplicação no Projeto e Referências com os Desenhos:.....	74
4.11.16.1.3. REFERÊNCIAS:.....	74
4.11.16.2. Fechamento Metálico Fixo Principal.....	74
4.11.16.2.1. Caracterização e Dimensões do Material	75
4.11.16.2.2. Aplicação no Projeto e Referências com os Desenhos:	75
4.11.16.3. Castelo D'Água	75
4.11.16.3.1. Aplicação no Projeto e Referências com os Desenhos	75
4.11.16.4. Portas e Gradis Metálicos (incluir ferragens).....	75
4.11.16.4.1. Características e Dimensões do Material:.....	75
4.11.16.4.2. Sequência de execução:.....	75
4.11.16.5.3. Aplicação no Projeto e Referências com os Desenhos:.....	76
4.12. PAISAGISMO E ÁREAS EXTERNAS.....	76
4.12.1. Forração de Grama	76
4.12.1.1. Caracterização e Dimensões do Material:.....	76
4.12.1.2. Sequência de execução:.....	76
4.12.1.3. Aplicação no Projeto e Referencias com os Desenhos:.....	77
5 HIDRÁULICA.....	77
5.1. INSTALAÇÕES DE ÁGUA FRIA.....	77
5.1.1. Sistema de Abastecimento	78
5.1.2. Ramal Predial	79
5.1.3. Reservatório.....	79
5.1.4. Normas Técnicas relacionadas	79
5.2 INSTALAÇÕES DE ÁGUAS PLUVIAIS	80
5.2.1 Normas Técnicas relacionadas	81
5.3 INSTALAÇÕES DE ESGOTO SANITÁRIO	81

5.3.1	Subsistema de coleta e transporte.....	82
5.3.2	Subsistema de ventilação.....	83
5.3.3	Solução Individual de Destinação de Esgotos Sanitários	83
5.3.4	Normas Técnicas relacionadas	83
5.4	INSTALAÇÕES DE GÁS COMBUSTÍVEL	85
5.4.1	Normas Técnicas relacionadas	85
5.5	SISTEMAS DE PROTEÇÃO CONTRA INCÊNDIO	86
5.5.1	Normas Técnicas relacionadas	86
6	ELÉTRICA	87
6.1	INSTALAÇÕES ELÉTRICAS.....	87
6.1.1	Normas Técnicas Relacionadas	88
6.2	INSTALAÇÕES DE CLIMATIZAÇÃO	91
6.2.1	Normas Técnicas Relacionadas	92
6.3	INSTALAÇÕES DE CABEAMENTO ESTRUTURADO	92
6.3.1	Materiais.....	93
6.3.1.1	Tubos e Conexões	93
6.3.1.2	Eletrocalhas	93
6.3.1.3	Saídas e Tomadas	93
6.3.2	Ligações de Rede.....	93
6.3.3	Conexão com a Internet	93
6.3.4	Segurança de Rede.....	94
6.3.5	Opcional: Wireless Access Point	94
6.3.6	Ligações de TV.....	94
6.3.7	Normas Técnicas Relacionadas	94
6.4	INSTALAÇÕES DE SISTEMA DE EXAUSTÃO.....	96
6.4.1	Normas Técnicas Relacionadas	96

1 INTRODUÇÃO

O Programa PROINFÂNCIA - Programa Nacional de Reestruturação e Aparentagem da Rede Escolar Pública de Educação Infantil, criado pelo governo federal (MEC e FNDE), faz parte das ações do Plano de Desenvolvimento da Educação (PDE), visando aprimorar a infraestrutura escolar, referente ao ensino infantil, tanto na construção das escolas, como na implantação de equipamentos e mobiliários adequados, uma vez que esses refletem na melhoria da qualidade da educação. O programa além de prestar assistência financeira aos municípios, com caráter suplementar, padroniza e qualifica as unidades escolares de educação infantil da rede pública.

1.1. OBJETIVO DO DOCUMENTO

O memorial descritivo, como parte integrante de um projeto executivo, tem a finalidade de caracterizar criteriosamente todos os materiais e componentes envolvidos, bem como toda a sistemática construtiva utilizada. Tal documento relata e define integralmente o projeto executivo e suas particularidades.

Constam do presente memorial descritivo a descrição dos elementos constituintes do **projeto executivo**, com suas respectivas seqüências executivas e especificações. Constam também do Memorial a citação de leis, normas, decretos, regulamentos, portarias, códigos referentes à construção civil, emitidos por órgãos públicos federais, estaduais e municipais, ou por concessionárias de serviços públicos.

2 ARQUITETURA

2.1 CONSIDERAÇÕES GERAIS

O Projeto Padrão Tipo B desenvolvido para o Programa Proinfância, tem capacidade de atendimento de até 224 crianças, em dois turnos (matutino e vespertino), e 112 crianças em período integral. As escolas de educação infantil são destinadas a crianças na faixa etária de 0 a 5 anos e 11 meses, distribuídos da seguinte forma:

Creche - para crianças de 0 até 4 anos de idade, onde:

- Creche I – 0 até 18 meses
- Creche II – 18 meses até 3 anos
- Creche III – 3 anos até 4 anos
- Pré-escola – para crianças de 4 até 5 anos e 11 meses

O partido arquitetônico adotado foi baseado nas necessidades de desenvolvimento da criança, tanto no aspecto físico, psicológico, como no intelectual e social. Foram levadas em consideração as grandes diversidades que temos no país, fundamentalmente em aspectos ambientais, geográficos e climáticos, em relação às densidades demográficas, os recursos socioeconômicos e os contextos culturais de cada região, de modo a propiciar ambientes com conceitos inclusivos, aliando as características dos ambientes internos e externos (volumetria, formas, materiais, cores, texturas) com as práticas pedagógicas, culturais e sociais.

Foi considerada como ideal a implantação das escolas do Tipo B em terreno retangular com medidas de 40m de largura por 70m de profundidade e declividade máxima de 3%. Tendo em vista as diferentes situações para implantação das escolas, o Projeto apresenta opções e alternativas para efetuar-las, dentre elas, opção de instalações elétricas em 110V e 220V, alternativas de fundações, implantação de sistema de esgoto quando não houver o sistema de rede pública disponível e alternativas de elementos construtivos visando o conforto térmico.

Com a finalidade de atender o usuário principal, no caso as crianças na faixa etária definida, o projeto adotou os seguintes critérios:

- Facilidade de acesso entre os blocos;
- Segurança física que restringe o acesso das crianças desacompanhadas em áreas como cozinha, lavanderia, castelo d'água, central de gás, luz e telefonia;
- Circulação entre os blocos com no mínimo de 80cm, com piso contínuo, sem degraus, rampas ou juntas;
- Ambientes de integração e convívio entre crianças de diferentes faixas etárias como: pátios, solários e áreas externas;
- Interação visual por meio de elementos de transparência como instalação de vidros nas partes inferiores das portas, esquadrias a partir de 50cm do piso e paredes vazadas entre os solários;
- Equipamentos destinados ao uso e escala infantil, respeitando as dimensões de instalações adequadas, como vasos sanitários, pias, bancadas e acessórios em geral.

Tais critérios destinam-se a assegurar o conforto, saúde e segurança dos usuários na edificação, e independem das técnicas construtivas e materiais aplicados.

2.2 DESCRIÇÃO DOS AMBIENTES

As escolas de ensino infantil do Tipo B são térreas e possuem 5 blocos distintos de acordo com a função a que se destinam. São eles: bloco administrativo, bloco de serviços, bloco multiuso e 2 blocos pedagógicos. Os blocos juntamente com o pátio coberto são interligados por circulação coberta. Na área externa estão o playground e o castelo d'água. A área útil total da edificação do Proinfância B é de 1.316,28m².

Os blocos são compostos pelos seguintes ambientes:

Bloco Administrativo (entrada principal da escola):

- Hall;
- Recepção;
- Secretaria;
- Circulação interna;
- Diretoria;
- Sala de professores;
- Almoxarifado;
- Sanitários adultos: masculino e feminino.

Bloco de Serviços:

- Circulação interna;
- Rouparia:
 - Balcão de entrega de roupas limpas.
- Lavanderia:
 - Balcão de recebimento e triagem de roupas sujas;
 - Bancada para passar roupas com prateleiras;
 - Tanques e máquinas de lavar.

- Copa Funcionários;
- Depósito de Material de Limpeza (D.M.L.);
- Vestiário masculino;
- Vestiário feminino;
- Despensa;
- Cozinha:
 - Bancada de preparo de carnes;
 - Bancada de preparo de legumes e verduras;
 - Bancada de preparo de sucos, lanches e sobremesas;
 - Bancada de lavagem de louças sujas;
 - Área de Cocção;
 - Balcão de passagem de alimentos prontos;
 - Balcão de recepção de louças sujas;
- Buffet;
- Lactário:
 - Área de higienização pessoal;
 - Área de preparo de alimentos (mamadeiras e sopas) e lavagem de utensílios;
 - Bancada de entrega de alimentos prontos.
- Área de Serviço externa:
 - Secagem de roupas (varal);
 - Central GLP;
 - Depósito de lixo orgânico e reciclável;
 - Área de recepção e pré-lavagem de hortaliças.

Blocos Pedagógicos:

Bloco Creche I e II – crianças de 0 a 3 anos:

- Fraldário (Creche I);
- Sanitário (Creche II);
- Atividades;
- Repouso;
- Alimentação (Creche I);
- Solário.

Bloco Creche III e pré-escola – crianças de 3 a 5 anos e 11 meses:

- Atividades;
- Repouso (Creche III);
- Solário.

Bloco Multiuso:

- Sala multiuso;
- 02 sanitários infantis, feminino e masculino;
- 02 sanitários para adultos e portadores de necessidades especiais, feminino e masculino;
- Sala de apoio à informática (S.I.);
- Sala de Energia Elétrica (S.E.E);
- Sala de Telefonia (S.T.).

Pátio Coberto:

Espaço de integração entre as diversas atividades e diversas faixas etárias, onde se localiza o refeitório, próximo ao buffet.

Playground:

Espaço não coberto destinado à instalação dos brinquedos infantis.

Castelo d'água:

Elemento cilíndrico metálico, característico do Projeto Padrão, que abriga os reservatórios de água.

2.3 TABELA DE ÁREAS E DIMENSÕES DO PROJETO DE TRANSPOSIÇÃO TIPO B

2.3.1 BLOCO ADMINISTRATIVO

<i>Quant</i>	<i>Ambientes</i>	<i>Dimensões Internas (LxPxH)</i>	<i>Áreas úteis (m2)</i>
01	Almoxarifado	3,50 x 3,64 x 2,80	12,74
01	Área externa e Espera Coberta - Hall	5,09 x 3,44 x 2,80	17,50
01	Circulação Interna	3,60 x 1,85 x 2,80	6,66
01	Circulação Interna	1,10 x 4,93 x 2,80	5,42
01	Diretoria	3,10 x 3,50 x 2,80	10,85
01	Recepção	5,06 x 3,50 x 2,80	17,73
01	Sala dos Professores	5,26 x 3,50 x 2,80	18,41
02	Sanitário Adulto (feminino e masculino)	2,90 x 2,30 x 2,30 x 2,80	5,96x2
01	Secretaria	8,30 x 4,70 x 3,05 x 2,80	24,05
Total bloco administrativo			125,28

2.3.2 BLOCO DE SERVIÇOS

<i>Quant.</i>	<i>Ambientes</i>	<i>Dimensões Internas (LxPxH)</i>	<i>Áreas úteis (m2)</i>
01	Área de Serviço Externo	8,70 x 5,15 x 2,80	46,89
01	Buffet	3,90 x 1,30 x 2,80	5,93
01	Circulação Interna	1,10 x 4,40 x 2,80	4,19
01	Circulação Interna	1,10 x 3,51 x 2,80	3,80
01	Cozinha	8,65 x 3,45 x 2,80	35,66
01	D.M.L.	0,88 x 3,50 x 2,80	3,76
01	Despensa	4,70 x 2,00 x 2,80	9,77
01	Lactário	4,70 x 1,30 x 2,80	6,09
01	Lavanderia	3,05 x 3,50 x 2,80	8,06
01	Rouparia	1,30x 3,50 x 2,80	4,56
01	Vestiário Feminino	4,10 x 2,98 x 3,11 x 2,80	10,04
01	Vestiário Masculino	4,10 x 1,65 x 2,80	7,38
Total bloco de serviços			146,13

2.3.3 BLOCO PEDAGÓGICO 1 – CRECHE I E II

<i>Quant.</i>	<i>Ambientes</i>	<i>Dimensões Internas (LxPxH)</i>	<i>Áreas úteis (m2)</i>
02	Alimentação	3,70 x 2,60 x 2,80	5,44x2
01	Creche I	7,30 x 5,15 x 4,18 x 2,80	26,33
01	Creche I	7,30 x 5,15 x 4,18 x 2,80	26,39
01	Creche II	7,25 x 5,22 x 4,70 x 2,80	27,60
01	Creche II	7,25 x 5,22 x 4,70 x 2,80	27,60
02	Fraldário	2,98 x 3,43 x 2,80	10,29x2

MEMORIAL DESCRITIVO
PROJETO PROINFÂNCIA - TIPO B

02	Repouso Creche I	4,02 x 3,43 x 2,80	13,77x2
02	Repouso Creche II	4,02 x 2,90 x 2,80	11,67x2
02	Sanitário Creche II	6,10 x 2,98 x 2,80	17,90x2
02	Solários	10,70 x 5,19 x 2,80	58,66/56,00
Total bloco pedagógico 1 – Creche I e II			340,72

2.3.4 BLOCO PEDAGÓGICO 2 – CRECHE III E PRÉ ESCOLA

<i>Quant.</i>	<i>Ambientes</i>	<i>Dimensões Internas (LxPxH)</i>	<i>Áreas úteis (m2)</i>
02	Creche III	7,26 x 4,70 x 4,10 x 2,80	24,02x2
02	Repouso	4,10 x 3,10 x 2,80	12,72x2
02	Pré-escola	8,30 x 7,30 x 4,70 x 2,80	37,44x2
02	Circulação Externa	1,05 x 3,24 x 2,80	3,41x2
02	Solários	9,72 x 3,18	30,83/31,28
Total bloco pedagógico 2 – Creche III e pré escola			217,29

2.3.5 BLOCO MULTIUSO

<i>Quant.</i>	<i>Ambientes</i>	<i>Dimensões Internas (LxPxH)</i>	<i>Áreas úteis (m2)</i>
01	Circulação Interna	3,22 x 2,30 x 2,80	7,66
01	Sala Multiuso	7,25 x 7,11 x 2,80	49,73
01	Sala do Rack (SI)	2,40 x 1,30 x 2,80	3,13
01	Sala de Energia Elétrica (SEE)	1,46 x 1,30 x 2,80	1,90
01	Sala Telefônica (ST)	1,60 x 1,30 x 2,80	2,09
02	Sanitários Infantis (fem e masc)	5,15 x 3,94 x 3,50 x 2,80	16,58x2
02	Sanitários adultos P.N.E. (fem e masc)	2,30 x 2,00 x 2,80	4,61x2
01	Circulação	1,50 x 1,40 x 2,80	2,10
Total bloco Multiuso			108,99

2.3.6 DEMAIS ESPAÇOS

<i>Quant.</i>	<i>Ambientes</i>	<i>Dimensões Internas (LxPxH)</i>	<i>Áreas úteis (m2)</i>
01	Pátio Coberto	19,00 x 10,80 x 2,80	206,17
01	Passarela Coberta	10,80 x 1,80 x 2,20	19,64
01	Parquinho - playground externo	10,00 x 10,00	100,00
01	Castelo d'água	7,06	7,03
Total demais espaços			332,84
Área útil Total Proinfância B			1271,25

ÁREA CONSTRUÍDA TOTAL: 1.058,14 m²

ÁREA TOTAL COBERTA: 1.319,86 m²

2.4 ACESSIBILIDADE

Com base no artigo 80 do Decreto Federal N°5.296, de 2 de Dezembro de 2004, a acessibilidade é definida como "Condição para utilização, com segurança e autonomia, total ou assistida, dos espaços, mobiliários e equipamentos urbanos, das edificações, dos serviços de transporte e dos dispositivos,

sistemas e meios de comunicação e informação, por pessoa portadora de deficiência ou com mobilidade reduzida”.

O projeto arquitetônico baseado na norma ABNT NBR 9050 Acessibilidade a edificações, mobiliário, espaços e equipamentos urbanos, prevê além dos espaços com dimensionamentos adequados, todos os equipamentos de acordo com o especificado na norma, tais como: barras de apoio, equipamentos sanitários, sinalizações visuais e táteis.

2.5 REFERÊNCIAS NORMATIVAS

- ABNT NBR 9050 - Acessibilidade a edificações, mobiliário, espaços e equipamentos urbanos;

3 SISTEMA CONSTRUTIVO

3.1 CARACTERIZAÇÃO DO SISTEMA

3.1.1 A EMPRESA - MVC COMPONENTES PLÁSTICOS LTDA

A MVC é a única fornecedora de equipamentos educacionais pré-fabricados, com experiência em produtos instalados, testados e com desempenho comprovado dentro do estado de Alagoas.

O sistema construtivo modular Wall System é homologado, e apresenta vantagens em relação à construção convencional como:

- alta velocidade na construção, técnica que permite acelerar o ritmo das obras, garantindo a excelência da construção, padronizando a execução e racionalizando a manutenção, favorecendo o atendimento das necessidades de execução com prazos curtos;

- insumos de produção de origem nacional;

- processo de produção industrializado e automatizado;

- possibilidade de utilização de mão de obra da região para a montagem dos painéis já se trata de uma montagem simples o que irá fomentar a economia local;

- tecnologia única no mercado brasileiro;

- com desempenho comprovado;

- alta durabilidade o que proporciona redução de patologias e dos custos de manutenção;

- baixa necessidade de manutenção;

- prazos de garantia superiores à construção convencional.

3.1.2 O SISTEMA CONSTRUTIVO

Sistema construtivo cuja principal característica é ser estruturado em perfis pultrudados com fechamento em painéis constituídos por placas com núcleo de poliestireno expandido (EPS) isolante térmico e acústico e com gesso acartonado, acabadas com compósito polimérico reforçado com fibras de vidro em ambas as faces.

O sistema construtivo modular Wall System para edificações escolares, é composto pelos subsistemas inovadores, produtos da MVC: **a.** estrutural (composto por perfis pultrudados); **b.** fechamentos (paredes e forros); e subsistemas convencionais: **c.** fundação (do tipo radier); **d.** esquadrias (portas e janelas); **e.** instalações elétricas e hidráulicas; **f.** estrutura da cobertura e cobertura.

3.2 AMPLIAÇÕES E ADEQUAÇÕES

O sistema construtivo foi concebido de forma a facilitar futuras ampliações, sendo modulado de 1,20 m no sentido longitudinal e de 1,05 m no sentido transversal (exceto nos blocos da Administração e recreio coberto, que possuem modulação de 1,20m nos dois sentidos).

Para ampliações futuras, deverão ser utilizados os mesmos materiais utilizados no sistema construtivo Wall System. Para obtenção dos projetos e orientações técnicas para execução dessas ampliações, a MVC deverá ser consultada.

3.3 VIDA ÚTIL DE PROJETO

Sistema	Vida útil mínima (anos)
Estrutura	Mín. 50 anos
Pisos internos	Mín. 13 anos
Vedação vertical externa	Mín. 40 anos
Vedação vertical interna	Mín. 20 anos
Cobertura	Mín. 20 anos
Hidrossanitário	Mín. 20 anos

4 ELEMENTOS CONSTRUTIVOS

4.1 FUNDAÇÃO TIPO RADIER

O projeto da Fundação definido pela MVC Componentes Plásticos é do tipo Radier já que este é o que melhor se adapta ao sistema construtivo proposto. Este tipo de fundação é composto por lajes de concreto armado em contato direto com o solo que captam as cargas dos pilares e paredes e descarregam sobre uma grande área do solo, possui seção típica de 10 cm de espessura (pode haver variação no projeto estrutural decorrente do tipo do solo e terreno presentes em cada implantação) e é utilizada em obras de pequeno porte, se limitando a edificações térreas. A principal vantagem desse tipo de fundação é o baixo custo e a rápida execução.

A fundação Tipo Radier proposta poderá ser iniciada nos casos em que o terreno atender as condições descritas no fechamento do projeto, e será dimensionado após a execução de sondagens conforme ABNT NBR 6484 e ABNT NBR 8036 para a elaboração do Projeto Executivo de Fundação, conforme ABNT NBR 6122.

4.1.1 CARACTERIZAÇÃO E DIMENSIONAMENTO DOS MATERIAIS

Será utilizado concreto armado estrutural com resistência (FCK) de 30MPa de acordo com as normas 6118 e 12655, apontada em projeto com cálculos efetuados após a sondagem do terreno.

As armaduras serão em aço CA50 e/ou CA60, conforme cálculo estrutural específico, inclusive arame recozido nº18 e/ou tela de soldada (Belgo Mineira, Gerdau, Acindar ou Telcon).

Para regularização do fundo, será executado lastro de brita tipo bica corrida com lona plástica sobre este e/ou concreto magro traço 1:4:8, com espessura de 5cm.



4.1.2 SEQUÊNCIA DE EXECUÇÃO E INTERFACE COM DEMAIS SISTEMAS

- A obra será locada com utilização de equipe topográfica para demarcação das divisas e locação do gabarito, sendo que o eixo das fundações e pilares serão marcados em gabarito de madeira ou aço, obedecendo rigorosamente às cotas e níveis indicados no levantamento planialtimétrico aprovado e a planta de locação do terreno, sendo aferidas as dimensões, alinhamentos e ângulos.

- Deverá ser realizada a compactação do solo com a ajuda do rolo compressor, a fim de nivelar o terreno, após realizar a topografia conforme projeto de infraestrutura.

- O terreno deverá ser demarcado para que seja realizada a escavação e instalação da tubulação de esgoto de acordo com o projeto de infraestrutura. Deverá ser feito o envelopamento da tubulação e após, aterrará-la. Com a ajuda do rolo compressor, fazer o nivelamento do solo.

- Após verificar as dimensões e nível, deve-se colocar **as formas de madeira**, dimensionadas de acordo com o projeto de fundação. Se necessário, nivelar o terreno e fazer compactação do solo dentro da área da fôrma.



Colocação das fôrmas

- Iniciar distribuindo a camada de bica corrida. Nivelar a área dentro da forma com a ajuda do rolo compressor.



Distribuição da camada de bica corrida e nivelamento do piso.

- Posicionar as tubulações das instalações hidrossanitárias e o eletroduto de PVC rígido para a alimentação do quadro de distribuição elétrica, conforme projeto.



- Cobrir toda a área da fôrma onde será executado o radier, com lona plástica, para impermeabilização.



- Montar a primeira armação em aço e tela de acordo com o projeto de forma e armação para radier .



- Distribuir a primeira camada de concreto conforme especificação acima. Colocação da segunda armação de aço e tela de acordo com o projeto de fôrma e armação para radier, e distribuir a segunda camada de concreto.

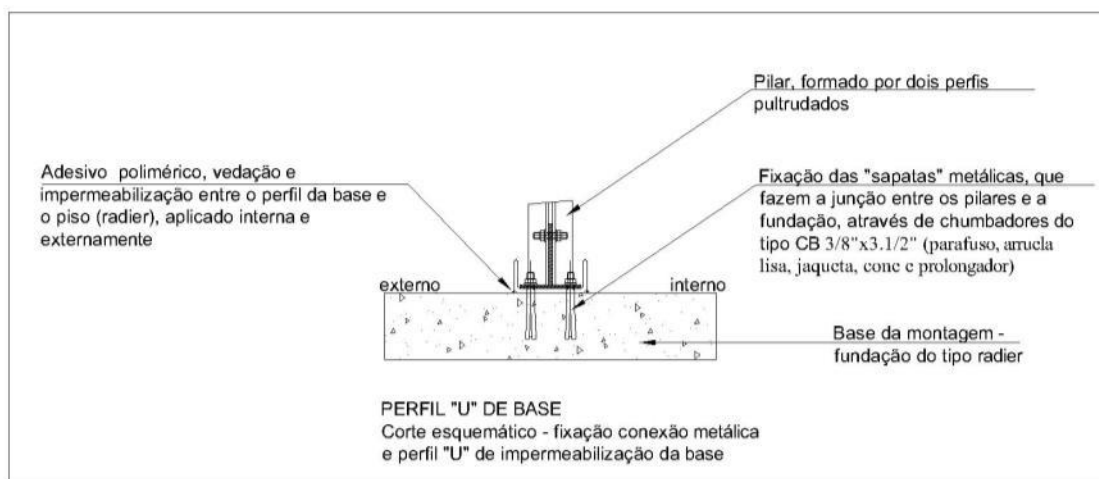


- Sarrafear o concreto com uma régua metálica comprida o suficiente para que se alcance as fôrmas de borda do radier, o acabamento deve ser feito utilizando um rodo-float.



- Realizar a cura úmida das superfícies do radier por um período mínimo de 72 horas.
- Deverão ser verificadas as esperas hidrossanitárias e a entrada para a ligação do quadro de distribuição elétrica.
- O radier estará liberado após ser feita verificação do esquadro, do nivelamento, da planicidade da base e do dimensional conforme projeto de detalhamento da fundação e das tubulações embutidas na base.

A montagem das estruturas, paredes e piso serão feitas sobre esta base de concreto, como representado na sequência abaixo:



Após concluída a cura do concreto da fundação, o piso será demarcado para que seja instalado o perfil pultrudado (que afasta e isola todo o conjunto da edificação do piso, promovendo sua impermeabilização e acabamento), conforme projeto arquitetônico, nas bases das paredes.

A interface entre perfil e radier será colada com adesivo polimérico, promovendo total vedação do conjunto, e os painéis que serão encaixados nos perfis serão colados com adesivo estrutural a base de epóxi, completando o sistema de vedação.

4.1.3 REFERÊNCIA COM OS DESENHOS DO PROJETO TRANSPOSIÇÃO

Projeto de Implantação

94-MVC-B-SFR-PLB-GER01-01a08_R04

94-MVC-B-SFR-PLB-GER02-01a08_R04

94-MVC-B-SFR-PLB-GER03-01a08_R04

4.1.4 NORMAS TÉCNICAS RELACIONADAS

- ABNT NBR 6118, Projeto de estruturas de concreto – Procedimento;
- ABNT NBR 6122, Projeto e execução de fundações;
- ABNT NBR 6484, Solo – Sondagens de simples reconhecimentos com SPT – Método de ensaio;
- ABNT NBR 6489, Prova de carga direta sobre terreno de fundação;
- ABNT NBR 6502, Rochas e solos;
- ABNT NBR 8036, Programação de sondagens de simples reconhecimento dos solos para fundações de edifícios - Procedimento;
- ABNT NBR 8044, Projeto Geotécnico – Procedimento;
- ABNT NBR 9061, Segurança de escavação a céu aberto – Procedimento;
- ABNT NBR 9603, Sondagem a trado – Procedimento;
- ABNT NBR 9604, Abertura de poço e trincheira de inspeção em solo, com retirada de amostras deformadas e indeformadas – Procedimento;
- ABNT NBR 9820, Coleta de amostras indeformadas de solos de baixa consistência em furos de sondagem – Procedimento;
- ABNT NBR 12131, Estacas – Prova de carga estática – Método de ensaio;
- ABNT NBR 12655, Concreto de cimento Portland – Preparo, controle e recebimento - Procedimento;

4.2 SISTEMA ESTRUTURAL

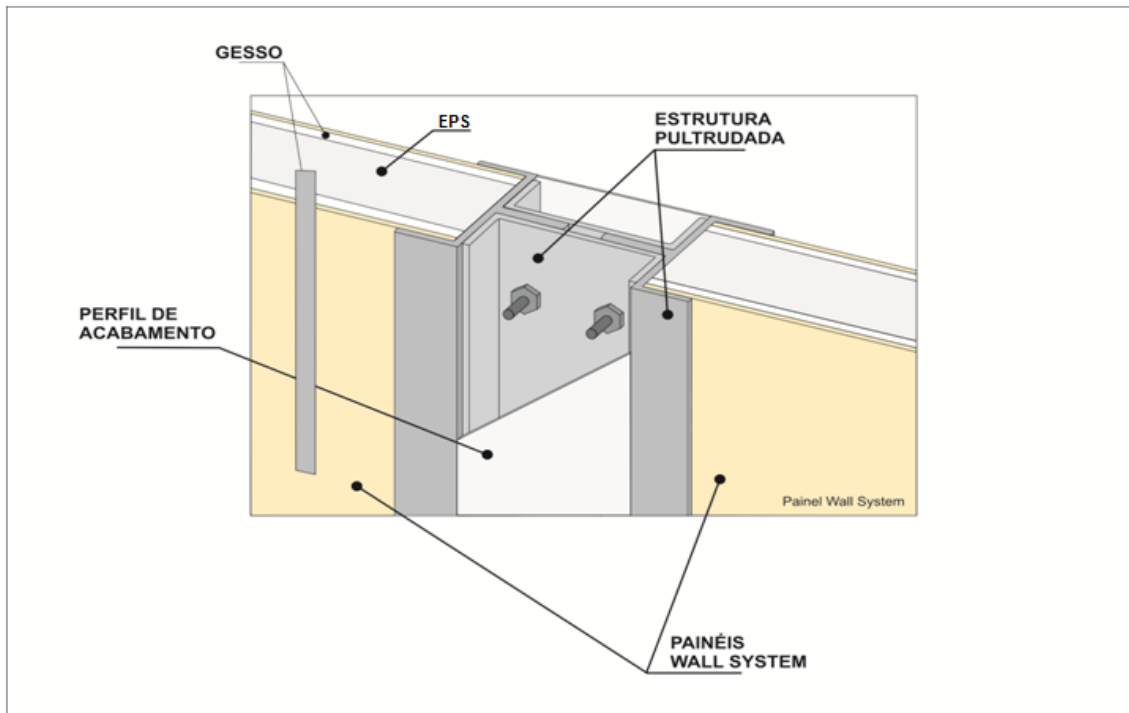
A estrutura será composta por conexões de aço USI SAC 300 ou equivalente (patinável) resistente à corrosão, comprovado por nota fiscal e documentação de conformidade fornecida pela Siderúrgica, e de perfis pultrudados constituídos de matriz polimérica, pigmentados na cor de acabamento, sem necessidade de revestimento ou pintura, sendo necessária a apresentação de documentação comprobatória das propriedades de desempenho físico-mecânico do material, devendo ser executado rigorosamente de acordo com o projeto apresentado.

O engradamento metálico da cobertura será em aço galvanizado conforme indicado em cálculo estrutural.

Os fixadores serão revestidos por uma dispersão aquosa que contém flocos de zinco, alumínio e outros agentes químicos específicos.

4.2.1 CARACTERIZAÇÃO E DIMENSIONAMENTO DOS MATERIAIS

Composição da Edificação Sistema Construtivo MVC



- Tipos de perfis

1. Perfil de Viga: 50x200mm - espessura 6mm, utilizado duplo para montar a viga, conforme a figura 02. Serão parafusados e colados com adesivo estrutural com base epóxi, nas peças metálicas de fixação e no conjunto de perfis de borda dos painéis.

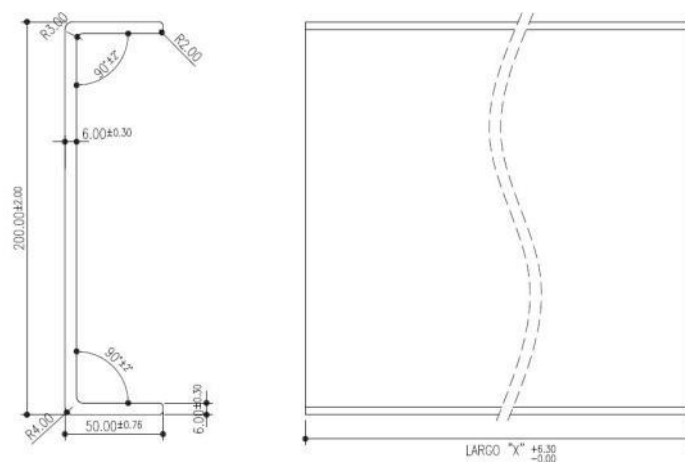


Figura 1 - Especificação do perfil para a viga.

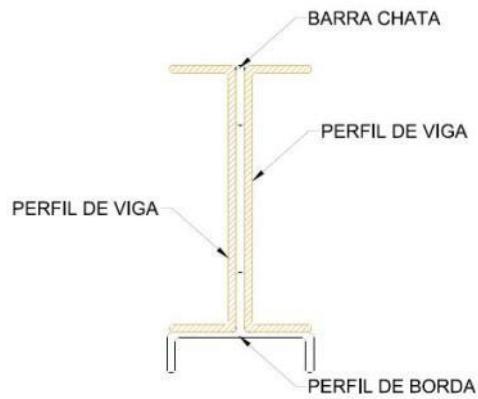


Figura 2 - Detalhe da instalação das vigas.

2. Perfil de Pilar: 30x110mm - espessuras de 6mm nas abas e 4mm na alma, utilizado duplo para formar o pilar, conforme figura 4. Serão parafusados e colados com adesivo estrutural com base epóxi, nas peças metálicas de fixação e no conjunto de perfis de borda dos painéis.

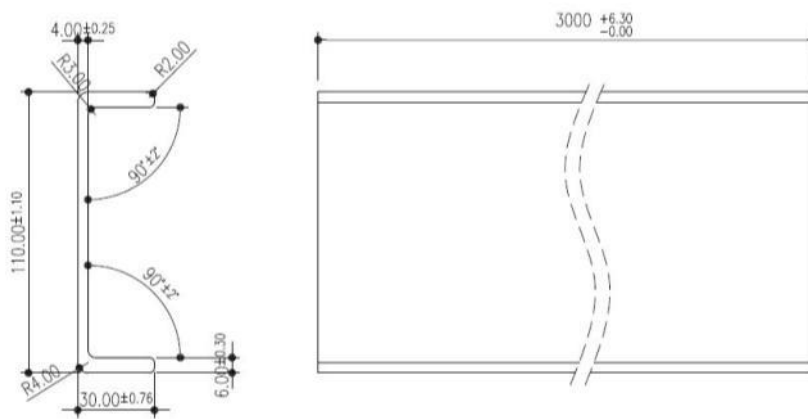


Figura 3 - Especificação do perfil para pilar.

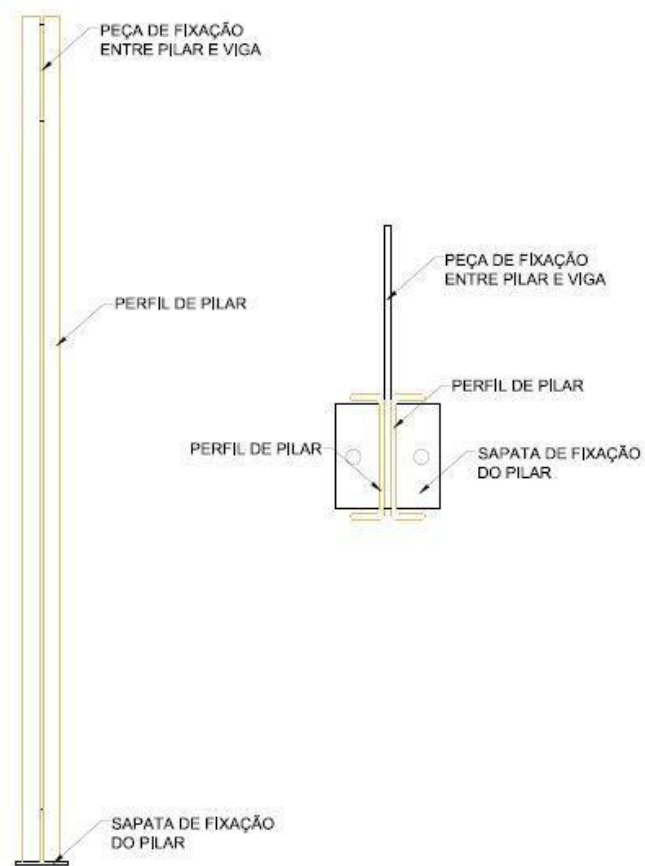


Figura 4 - Detalhe da instalação do pilar.

3. Perfil de Fixação: 50x110mm - espessura de 6mm, utilizado nas bases dos painéis e da estrutura. Têm função de fazer a vedação do conjunto na base e acabamento de rodapé dos painéis, e vedação e acabamento para instalação de portas e janelas.

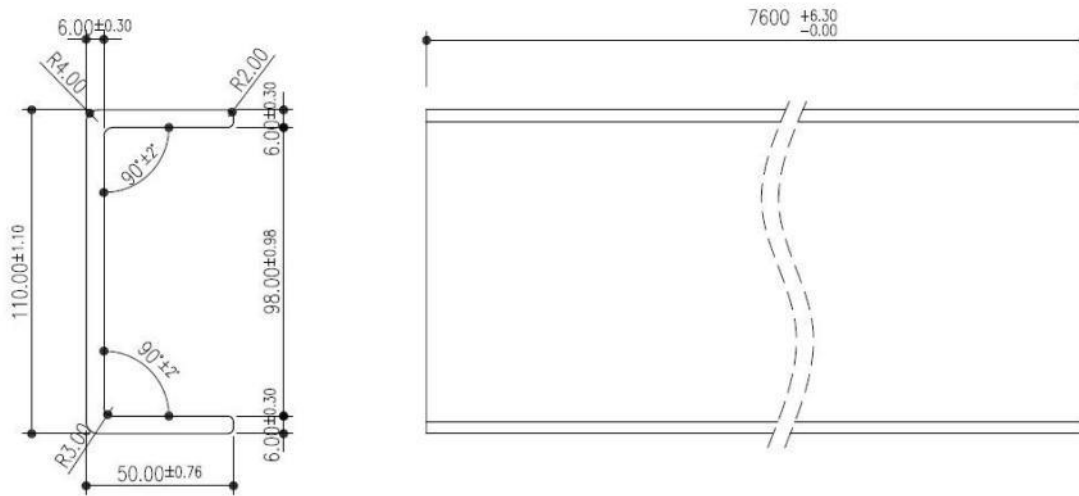


Figura 5 - Descrição dos perfis de fixação.

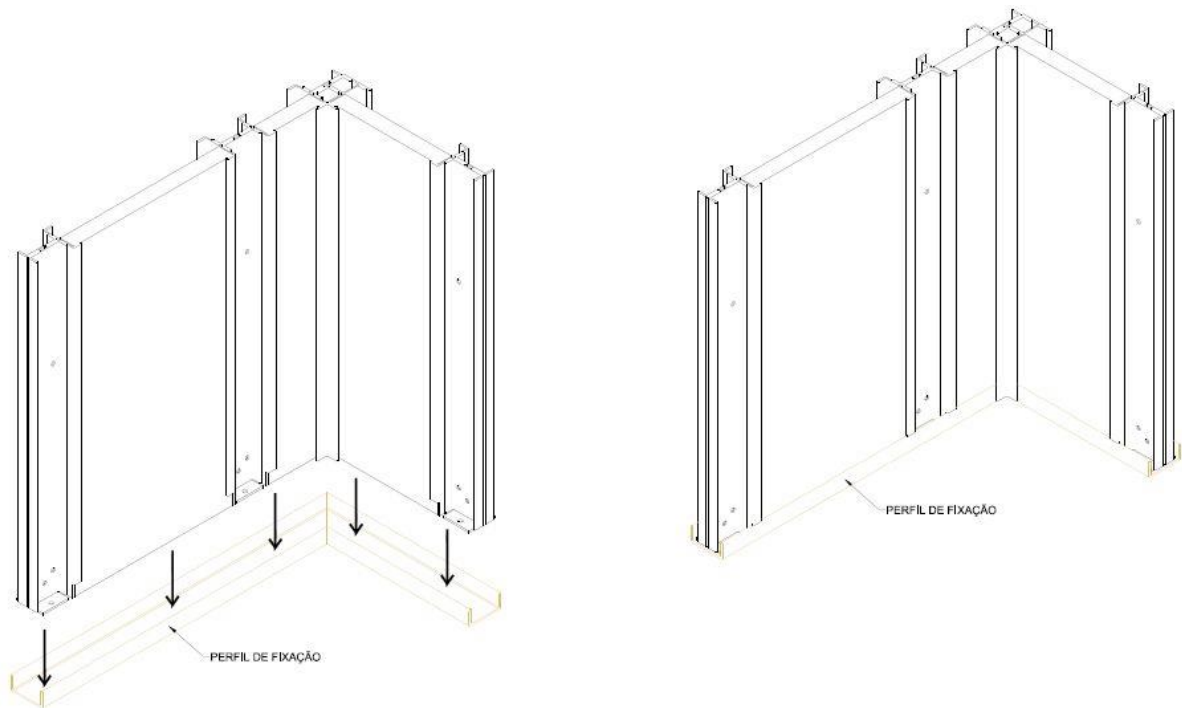


Figura 6 - Detalhe da instalação do perfil de fixação.

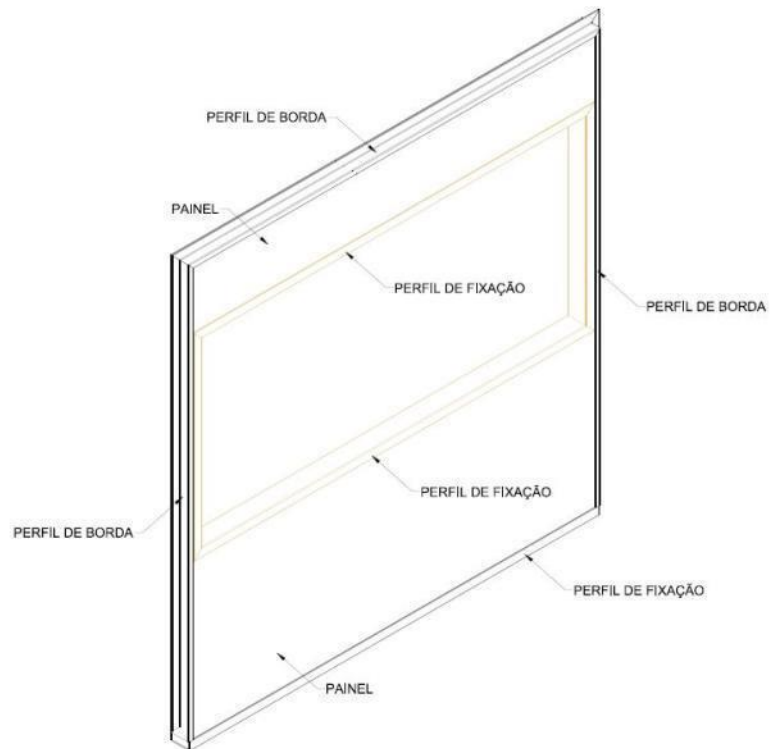


Figura 7 - Perfil de fixação colado no painel para posterior instalação de janelas.

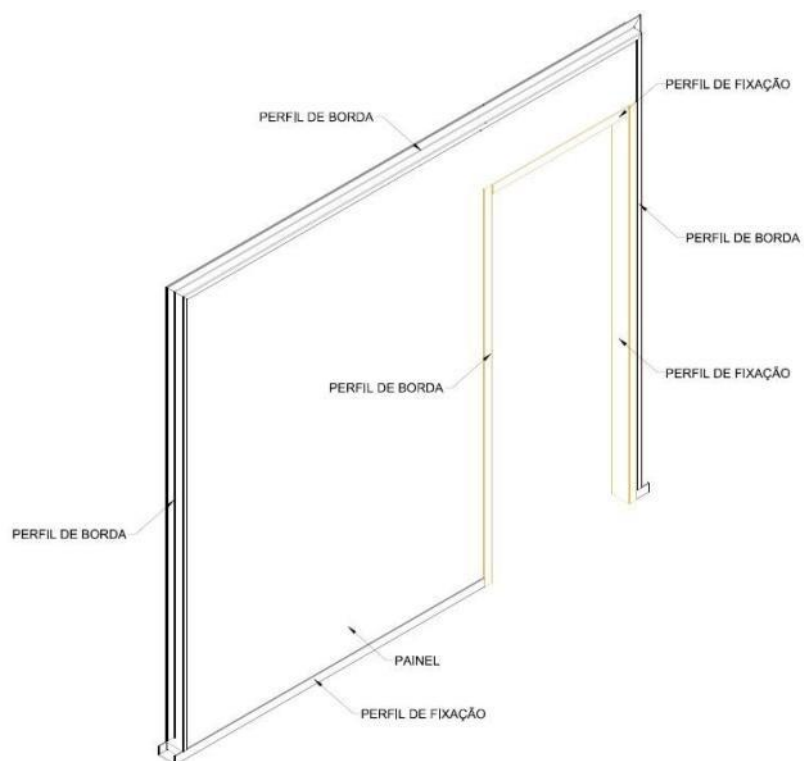


Figura 8 - Perfil de fixação colado no painel para posterior instalação das portas.

4. **Perfil de Borda dos painéis:** 30x110x45mm - espessuras de 6mm nas abas e 4mm na alma. Têm função de fazer a vedação dos painéis e acabamento, a aba de 45mm funciona como encaixe para fixação dos painéis nos pilares e vigas. Os perfis de borda são colados com adesivo estrutural com base epóxi, nos painéis.

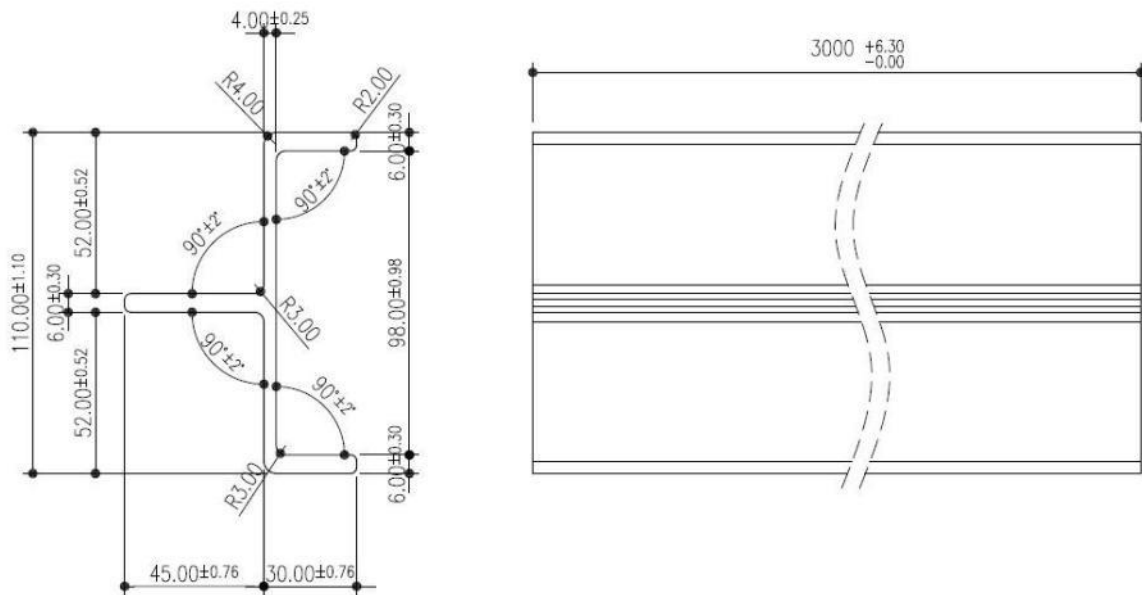


Figura 9 - Especificação dos perfis de borda para painéis.

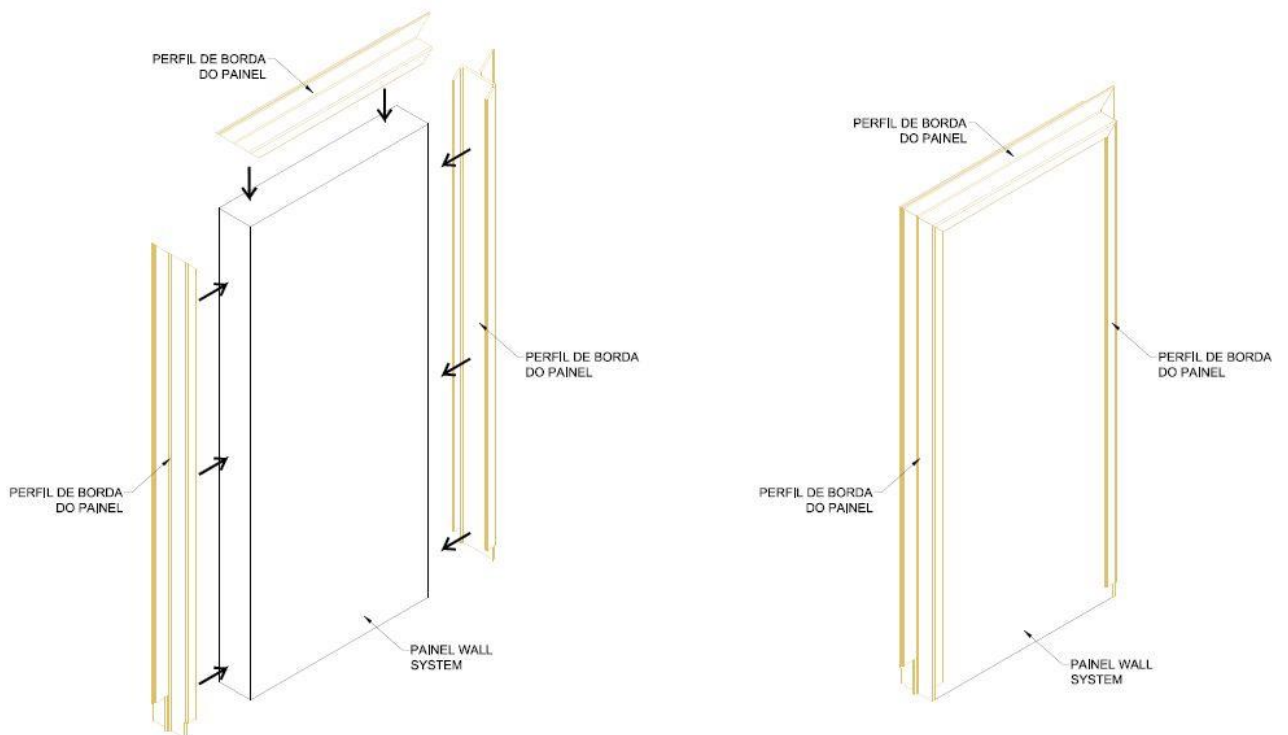


Figura 10 - Detalhe da instalação dos perfis de borda.

5. Barra Chata: 6x45mm - barra utilizada para aprumar e impedir que a montagem da estrutura role, deslize ou se incline.

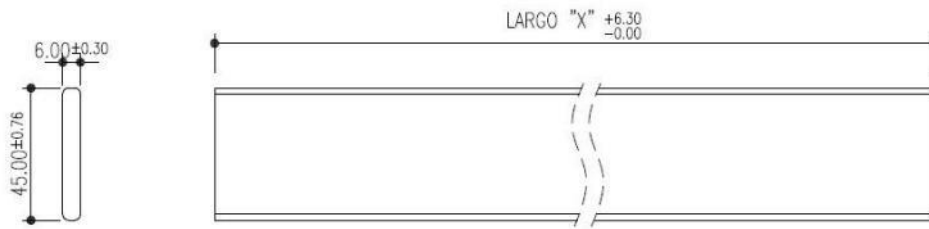


Figura 11 - Especificação do perfil barra chata.

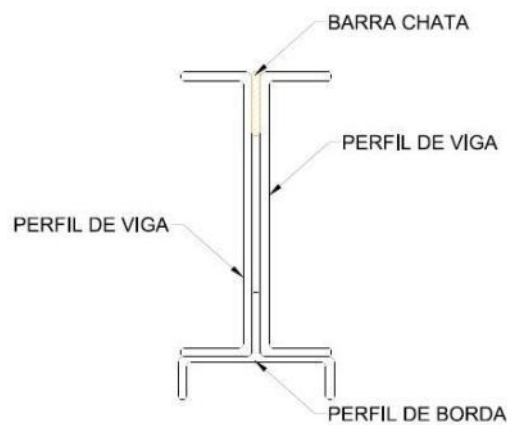


Figura 12 - Esquema de montagem da barra chata entre as vigas.

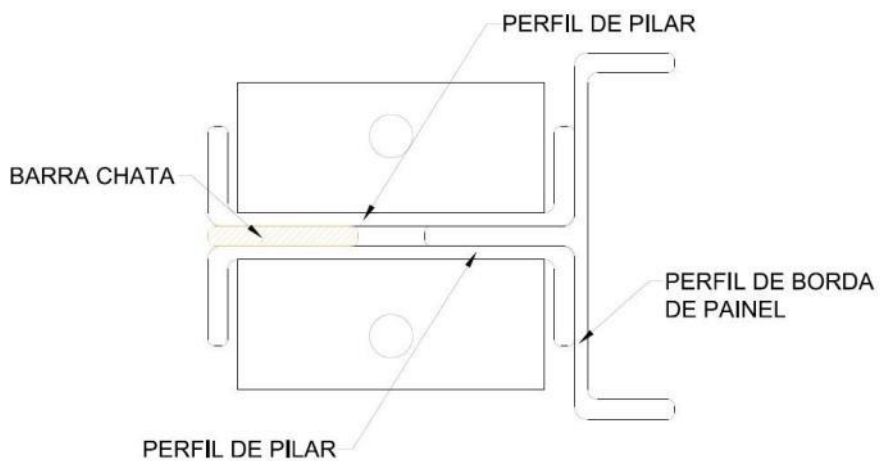


Figura 13 - Esquema de montagem de barra chata entre pilares.

6. Perfil cantoneira 01: 51x100mm - espessura de 6mm. É aplicado nos pilares, nos cantos entre paredes, para fazer a fixação de um dos painéis e o acabamento e fixação dos pilares. Serão colados e parafusados nos pilares.

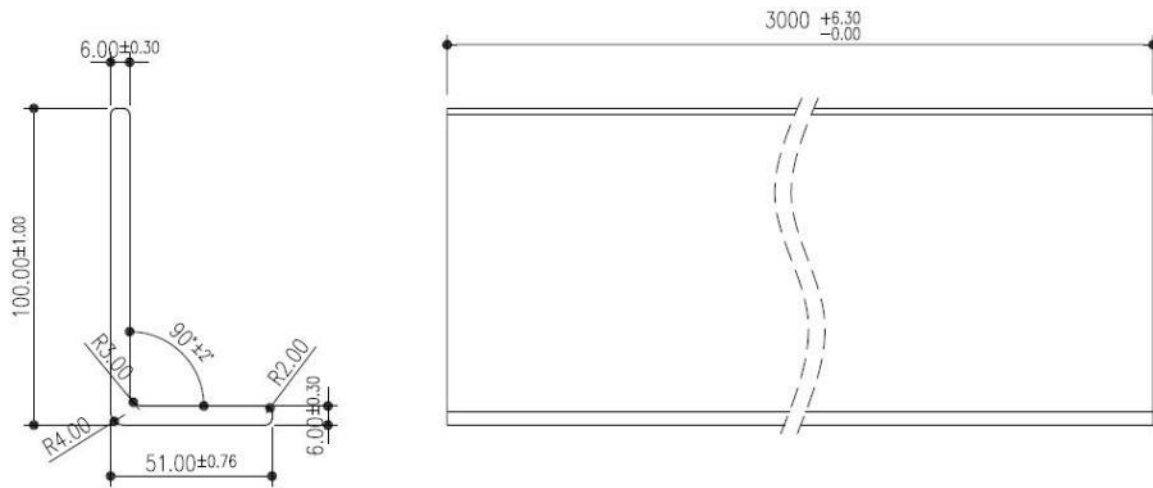


Figura 14 - Especificações do perfil cantoneira 01.

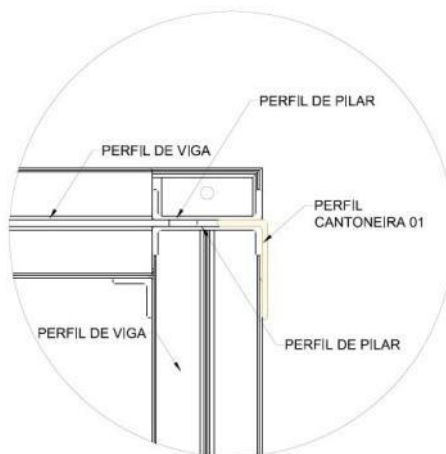


Figura 15 - Esquema de montagem perfil cantoneira 01.

7. Perfil cantoneira 02: 40x40mm - espessura de 6mm. É utilizado para fazer acabamento nos cantos internos entre paredes, para auxiliar na fixação dos painéis na parte interna dos pilares. Esses perfis serão colados.

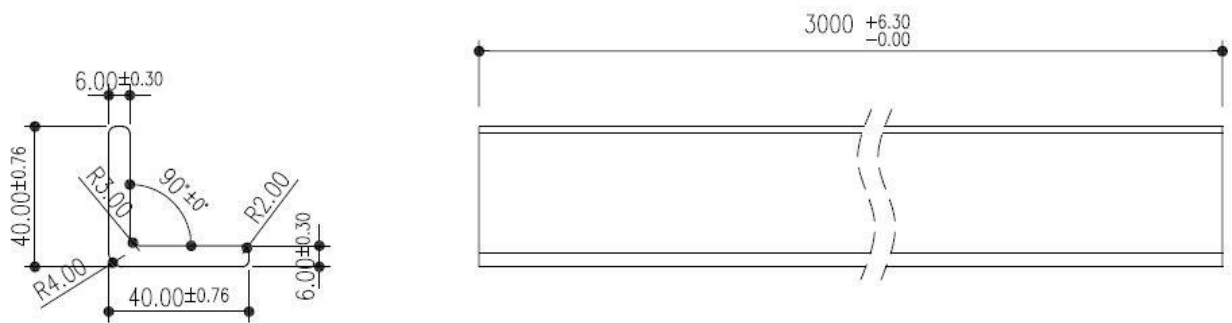


Figura 16 - Especificações do perfil cantoneira 02.

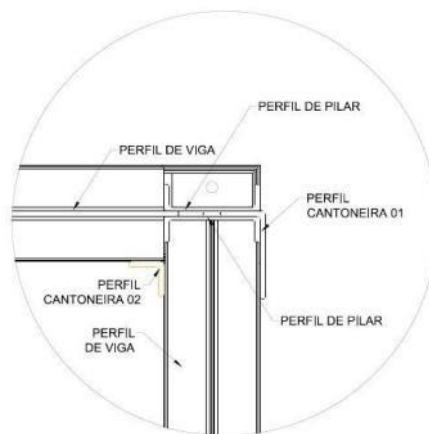
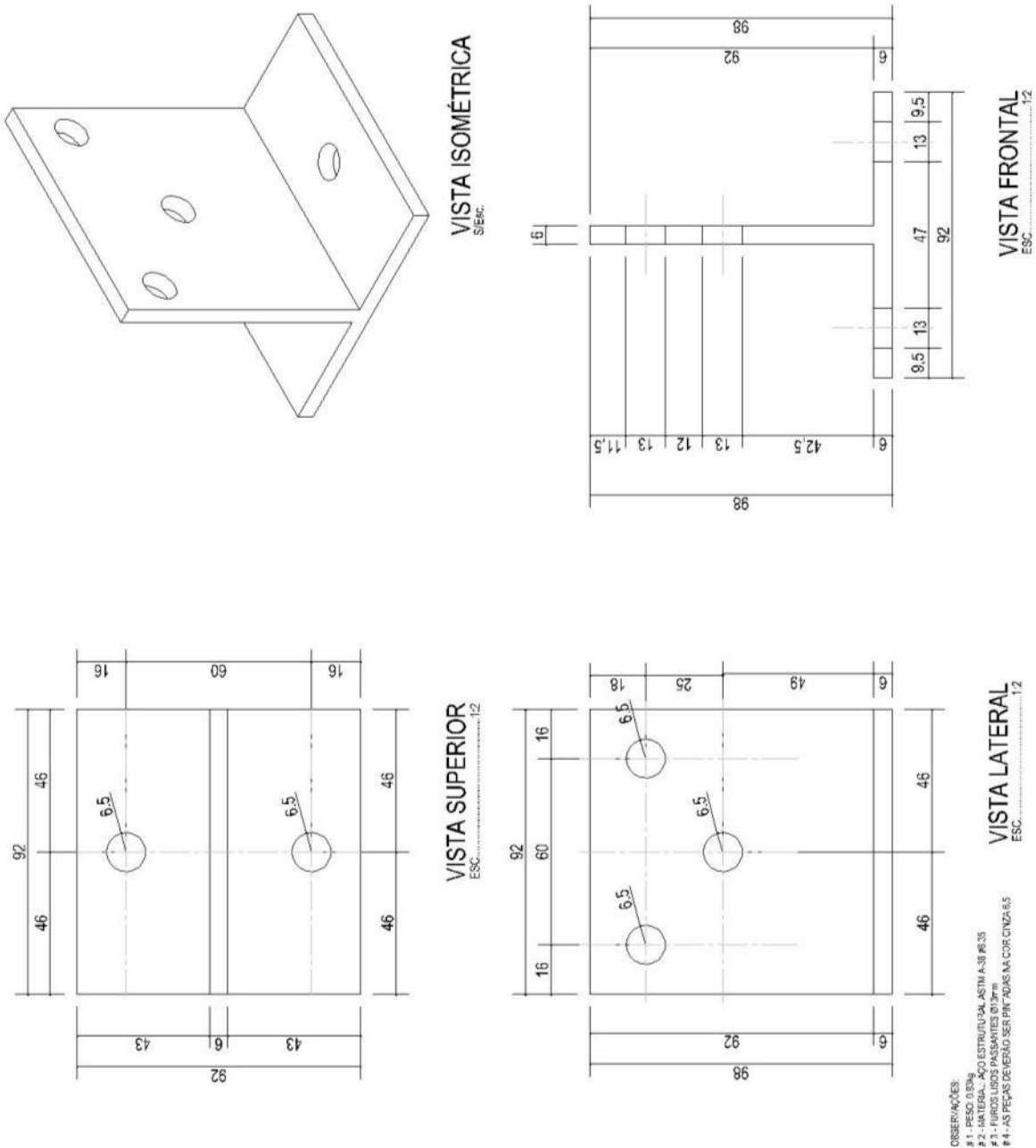


Figura 17 - Esquema de montagem cantoneira 02, no acabamento dos cantos internos entre paredes.

- Peças de conexões em aço USI SAC 300

a. CX.001-00: peça de fixação entre pilares, perfil pultrudado de fixação e fundação.



a 18 - Especificações das sapatas metálicas.

Figur

b. CX.002-00: peça de fixação entre pilar e viga - situação de canto entre paredes.

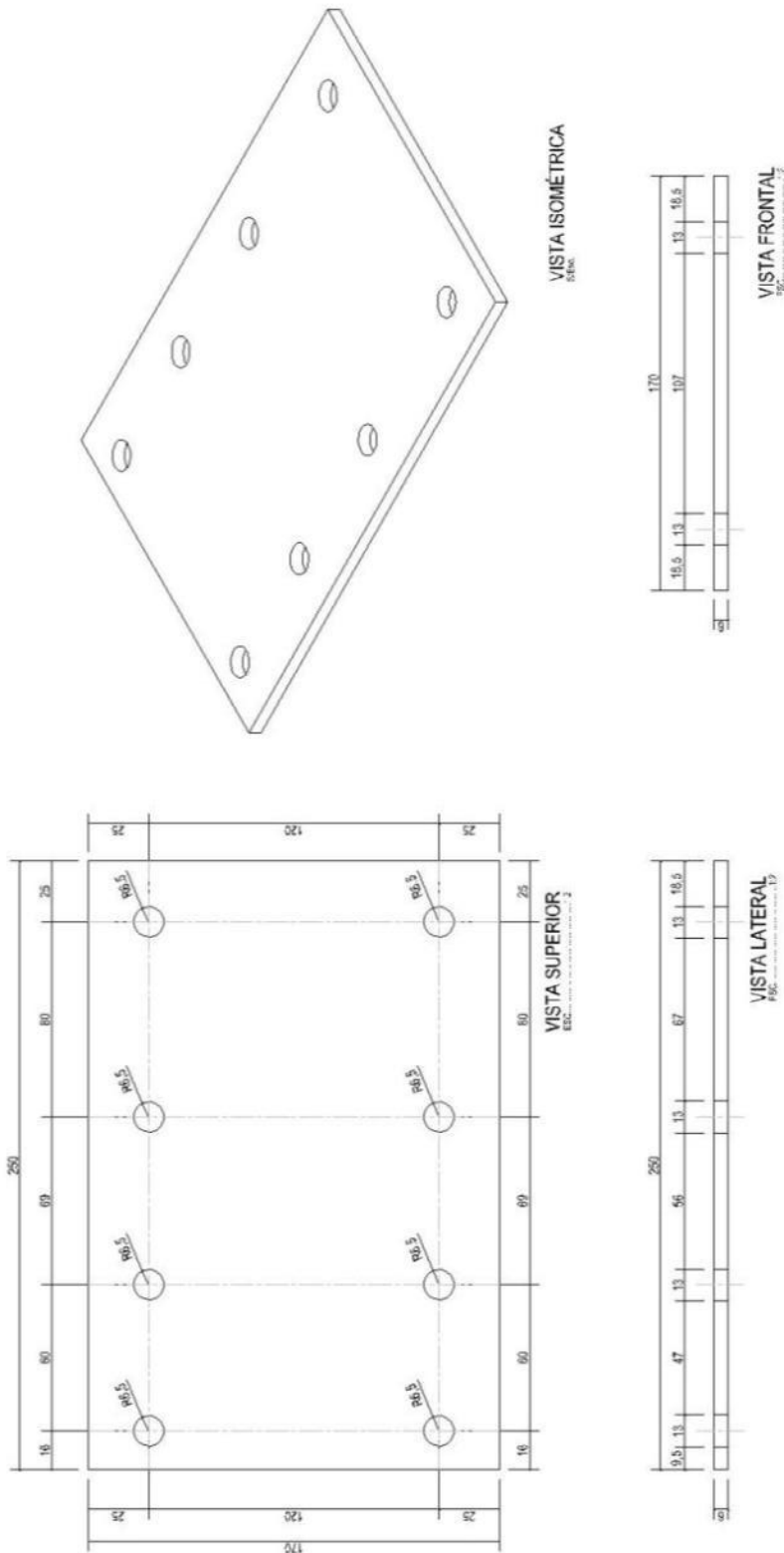


Figura 19 - Especificação meia conexão.

c. **CX.003-00**: conexão entre pilares e vigas - encaixe por dentro do pilar.

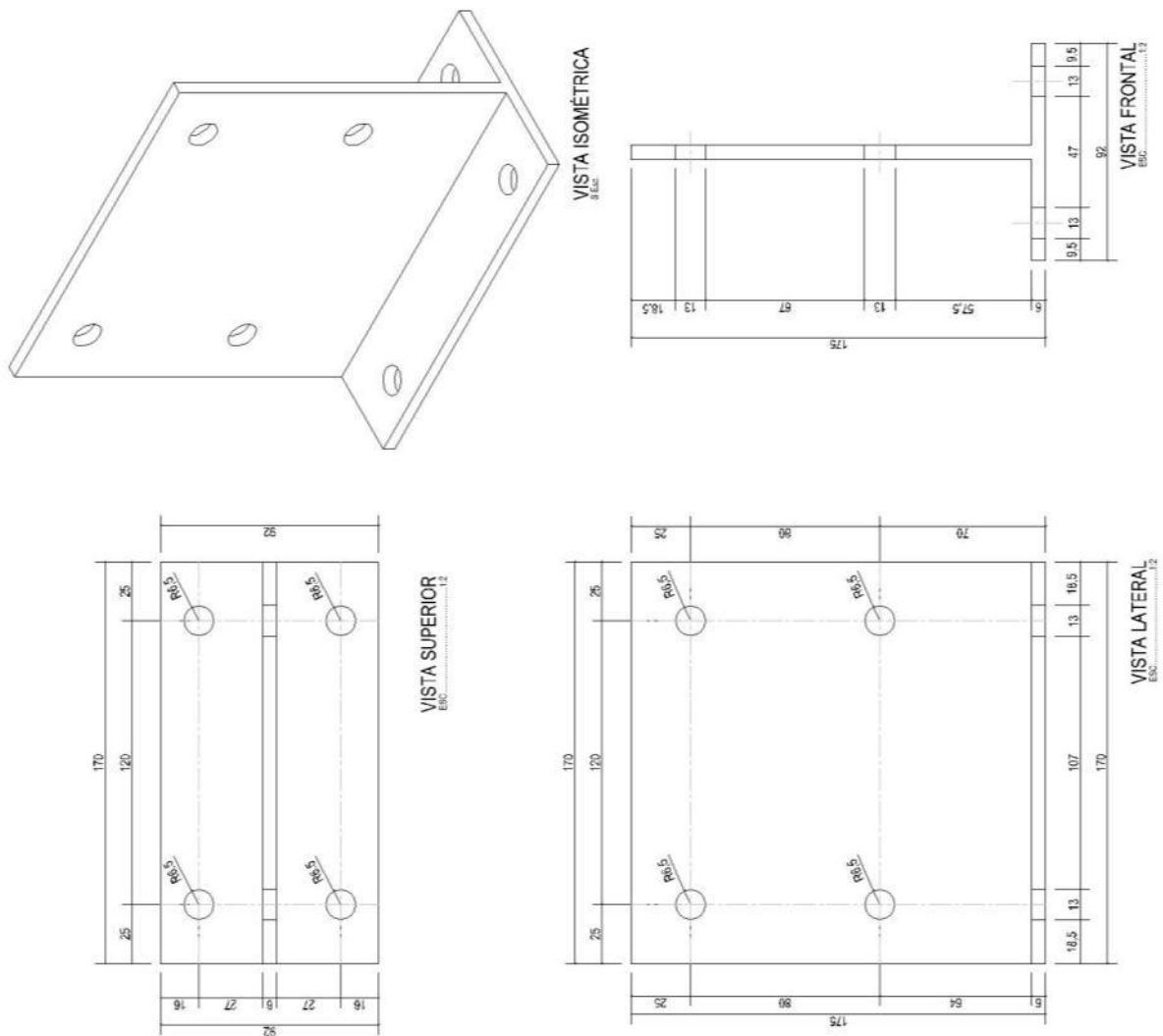


Figura 20 - Especificação conexão "T".

d. CX.004-00: conexão entre pilares e vigas contínuas.

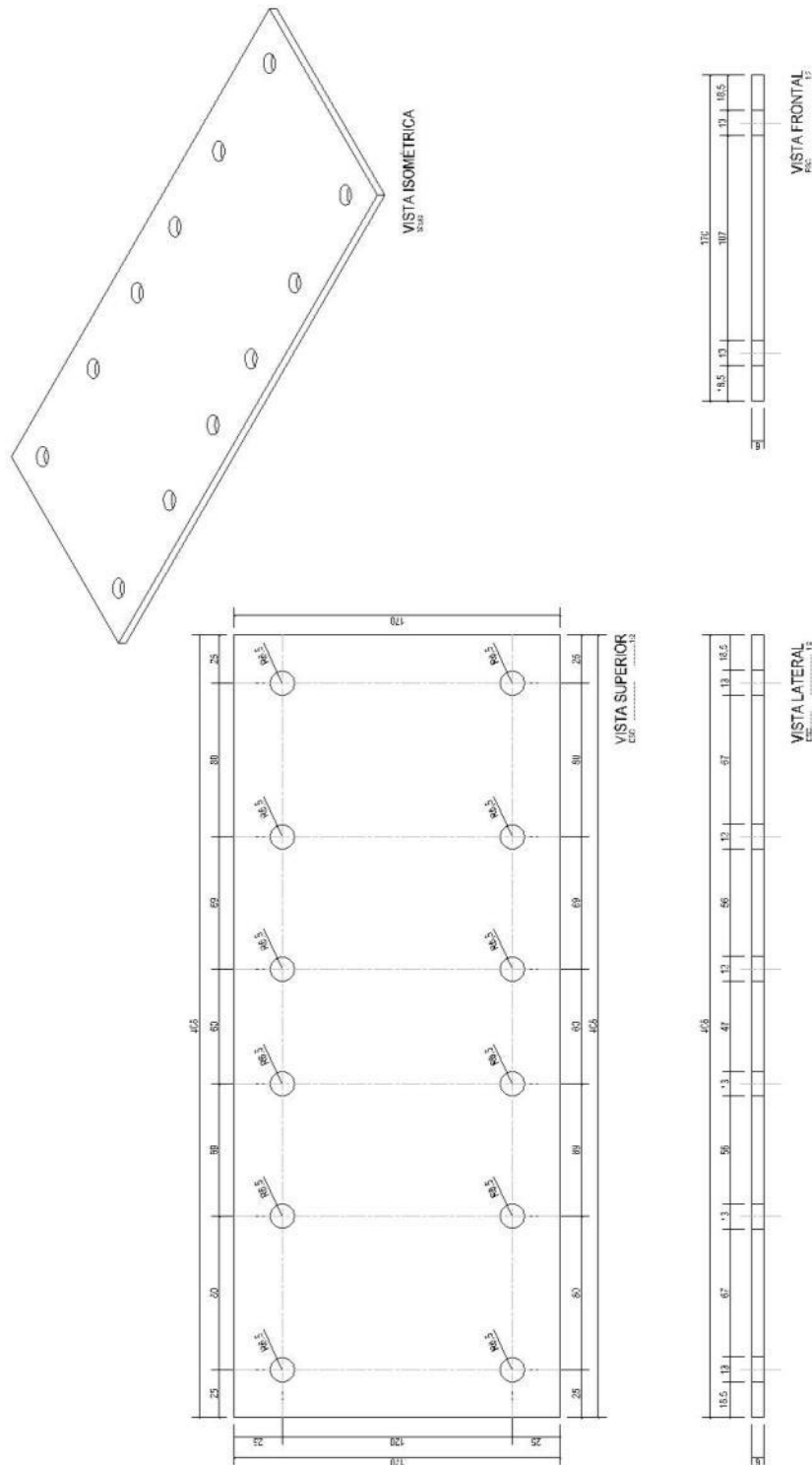
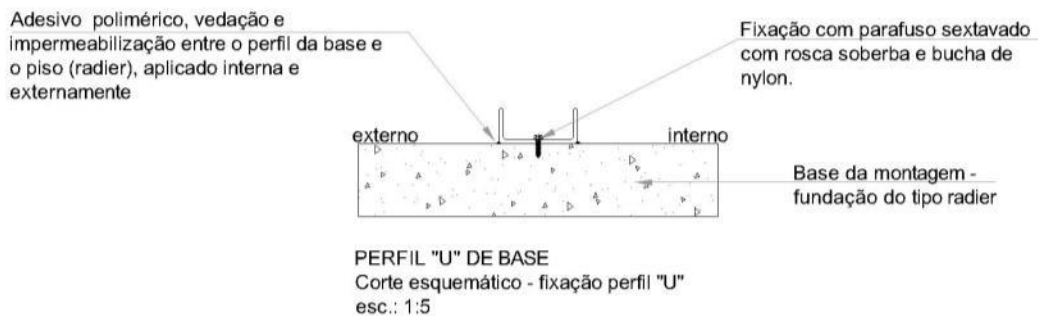


Figura 21 - Especificação conexão.

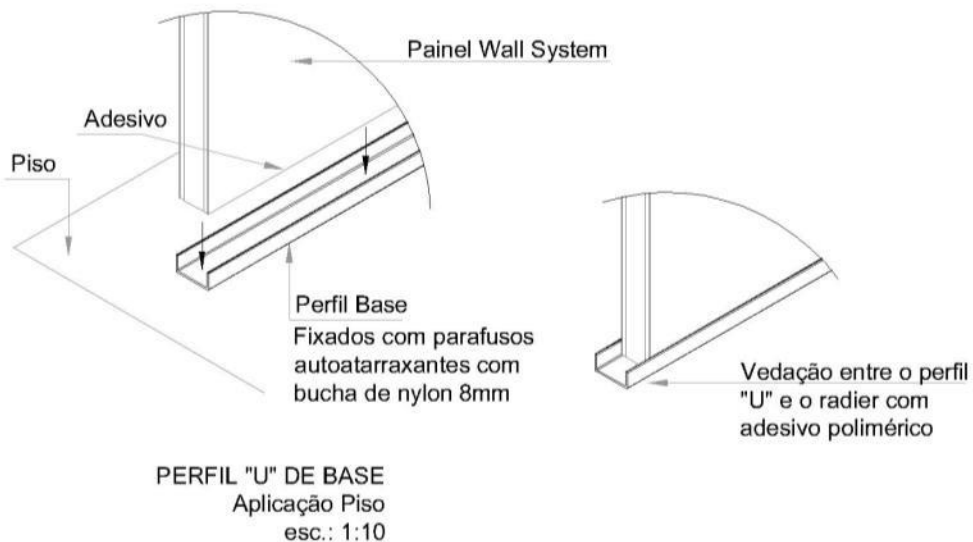
4.2.2 SEQUÊNCIA DE EXECUÇÃO E INTERFACE COM DEMAIS ELEMENTOS

A sequência de execução e os detalhes de como serão as conexões e interfaces com os demais elementos, quando estes estão diretamente vinculados está apresentado no item anterior, junto com a descrição de cada item. Abaixo descrição detalhada da sequência executiva:

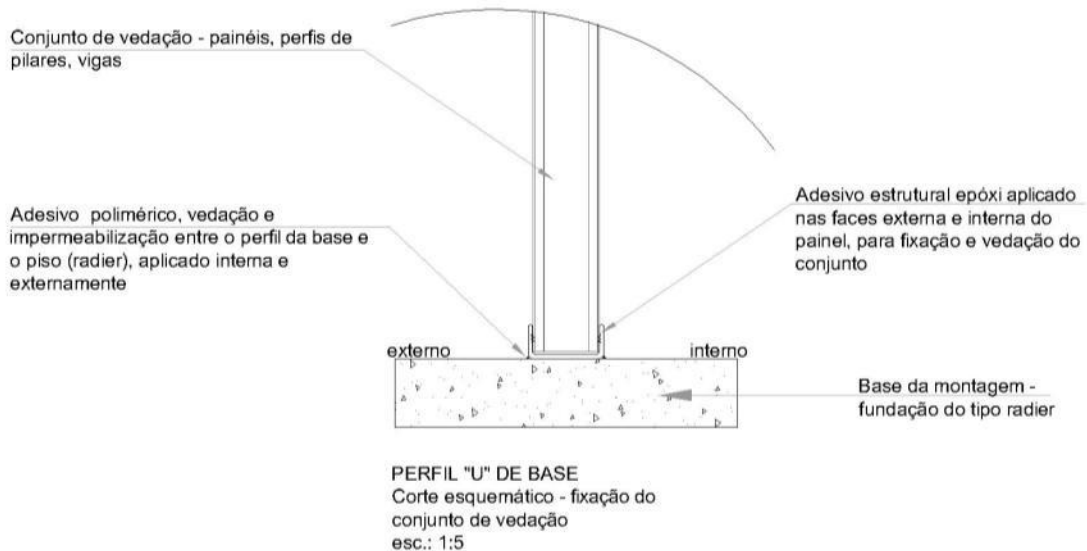
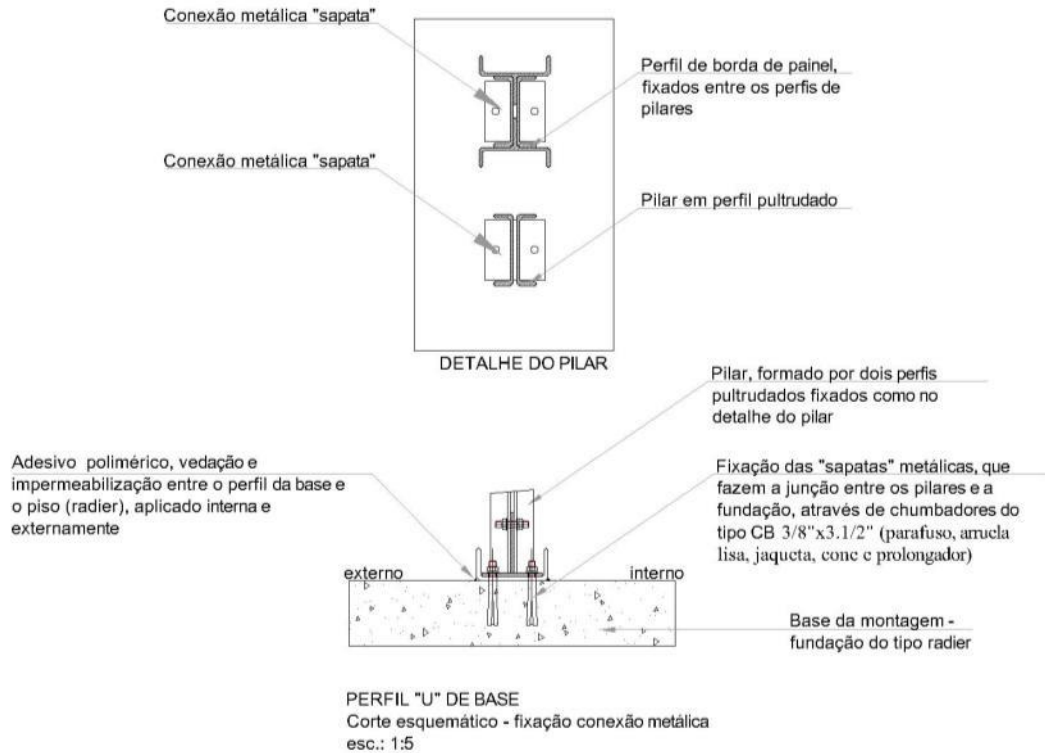
1. Demarcar os pontos de locação dos perfis pultrudados de base na fundação, conforme indicado em projeto estrutural, utilizando gabarito de conferência.
2. Posicionar os perfis pultrudados de base e fazer a furação para que sejam fixados com parafusos autoatarraxantes e buchas de nylon.



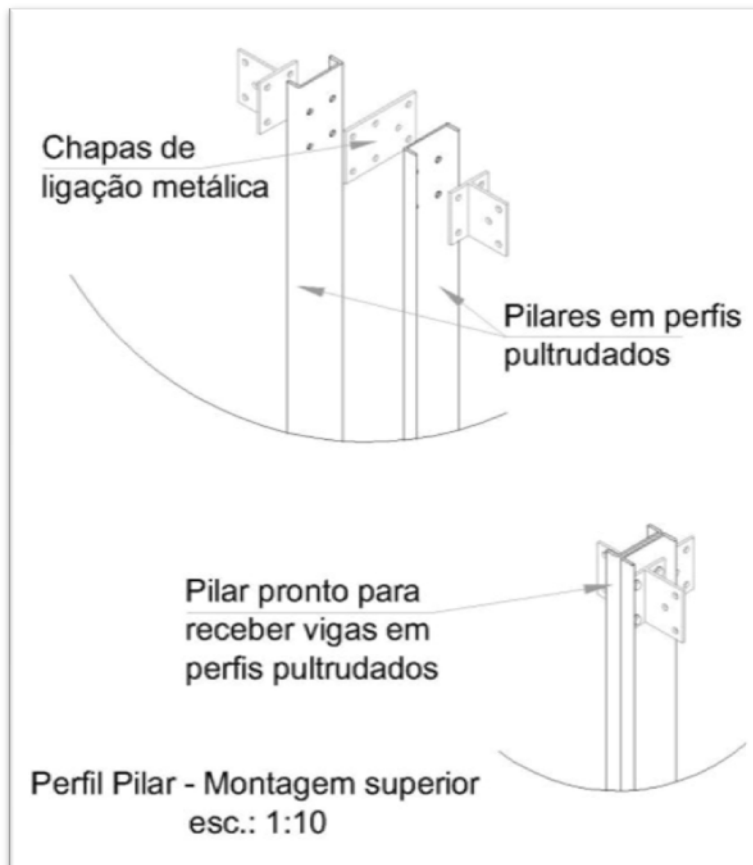
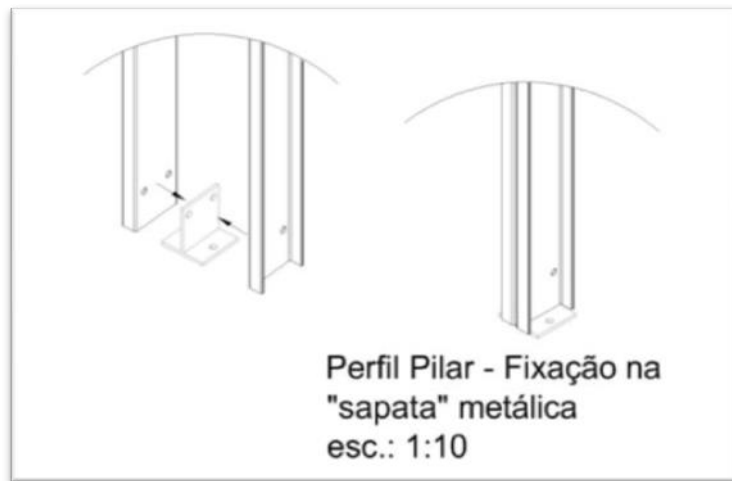
3. Posicionar os painéis para o fechamento com os pilares e fixá-los com adesivo epóxi, de acordo com o posicionamento determinado no caderno de montagem.

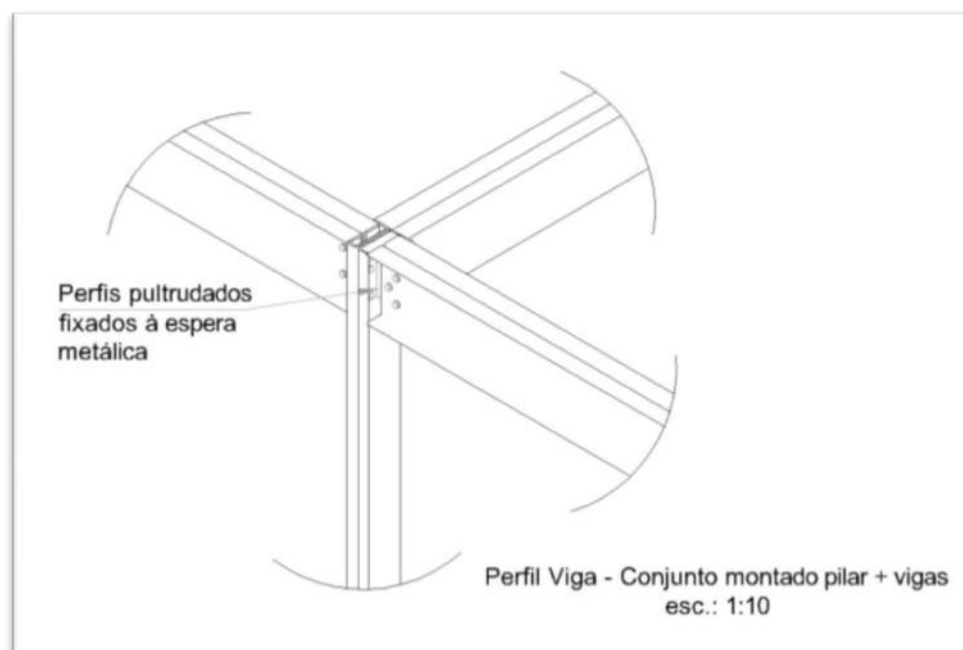


4. Parafusar as sapatas metálicas de acordo com a indicação especificada no Caderno de Montagem.



5. Parafusar vigas e conexões de acordo com o projeto estrutural.





4.2.3 REFERÊNCIA COM OS DESENHOS DO PROJETO DE TRANSPOSIÇÃO

93-MVC-B-ARQ-DET-GER0-38_R04	Detalhamentos Construtivos	Indicada
93-MVC-B-ARQ-DET-GER0-39_R04	Detalhamentos Construtivos	Indicada
93-MVC-B-ARQ-DET-GER0-40_R04	Detalhamentos Construtivos	Indicada
93-MVC-B-ARQ-DET-GER0-41_R04	Detalhamentos Construtivos	Indicada
93-MVC-B-ARQ-DET-GER0-42_R04	Detalhamentos Construtivos	Indicada
93-MVC-B-ARQ-DET-GER0-43_R04	Detalhamentos Construtivos	Indicada

4.2.4 NORMAS TÉCNICAS RELACIONADAS

- ABNT NBR 15575 – Edifícios habitacionais de até cinco pavimentos – Desempenho. Partes 1 a 6. Associação Brasileira de Normas Técnicas, 2012.
- ABNT - NBR 8800: Projeto de estruturas de aço e de estruturas mistas de aço e concreto de edifícios. Associação Brasileira de Normas Técnicas, Rio de Janeiro, 2008.
- ABNT NBR 6120: Cargas para o Cálculo de Estruturas de edificações. Associação Brasileira de Normas Técnicas, Rio de Janeiro.
- ABNT NBR 6123: Forças Devidas ao Vento em Edificações. Associação Brasileira de Normas Técnicas, Rio de Janeiro.
- AISI Standard 2007 – North American Specification for the Design of Cold- Formed Steel Structural Members. American Iron and Steel Institute, 2007.
- ABNT NBR 14762:2010 - Dimensionamento de Estruturas de Aço Constituídas por Perfis Formados a Frio. Associação Brasileira de Normas Técnicas, Rio de Janeiro, 2001.
- ABNT NBR 15253:2005 - Perfis de aço formados a frio, com revestimento metálico, para painéis reticulados em edificações - Requisitos gerais. (Perfis Light steel Framing).

- Structural Design of Polymer Composites EUROCOMP Design Code and Handbook. THE EUROPEAN STRUCTURAL POLYMERIC COMPOSITES GROUP. Edited by JOHN L.CLARKE. Sir William Halcrow and Partners Ltd, London, UK, 1986.

Normas internacionais:

- ACI Standard 318-77, Building Code Requirements for Reinforced Concrete;
- Comité Euro – International du Béton (CEB), Code model pour les structures en béton, 1978;
- CEB – FIP – Model Cosde, 1990;
- Eurocode 2, Design of concrete structures;
- Eurocode 3, Design of steel structures;
- Eurocode 4, Design of composite steel and concrete structures;
- Eurocode 5, Design of timber structures;
- Eurocode 6, Design of masonry structures;
- Eurocode 9, Design of aluminium structures.

4.3 SISTEMA DE VEDAÇÃO VERTICAL INTERNA E EXTERNA

O sistema construtivo proposto adota painéis de vedação industrializados.

4.3.1 CARACTERIZAÇÃO E DIMENSIONAMENTO DOS MATERIAIS

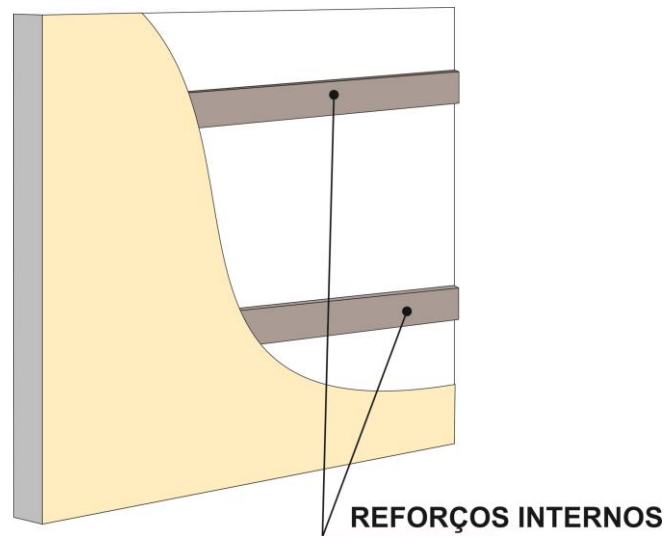
As paredes são constituídas por painéis Wall System de fabricação da MVC Componentes Plásticos Ltda. Os painéis das paredes são compostos por um núcleo de Poliestireno Expandido EPS auto-extinguível tipo F1 e placas de gesso acartonado com 12,5mm de espessura, sendo aderida nas duas faces do painel uma lâmina de plástico reforçado de fibra de vidro PRFV com 2,5 mm de espessura, totalizando 96 mm. As placas de EPS, gesso acartonado e PRFV são coladas com adesivo poliuretano. Todos os painéis do sistema construtivo são contornados por um quadro de perfis pultrudados, do modelo perfil de borda e no contorno de portas e janelas são utilizados perfis pultrudados do tipo perfil de fixação.

Os painéis de parede são pré-acabados em gel coat, na cor especificada em projeto arquitetônico, exceto nas áreas internas das paredes e nas duas faces dos forros em que receberão acabamento em tinta intumescente.

As paredes para o banheiro e a cozinha são compostas por painéis com shaft's embutidos, onde ficam as instalações hidráulicas, possibilitando uma melhor instalação e manutenção.

Os painéis hidráulicos (e painéis onde for necessário), recebem reforço em MDF tendo por objetivo viabilizar a fixação dos armários e balcão.

Os painéis têm dimensões moduladas e são fixados à estrutura por perfis de borda que serão previamente colados com adesivo estrutural. Estes perfis são fixados tanto nos pilares quanto nas vigas de perfil pultrudado.



O painel de forro é constituído de placas poliméricas laminadas e o núcleo de Poliestireno Expandido EPS auto-extinguível tipo F1, com espessura final de 50 milímetros e acabamento voltado para o interior do ambiente com pintura intumescente.

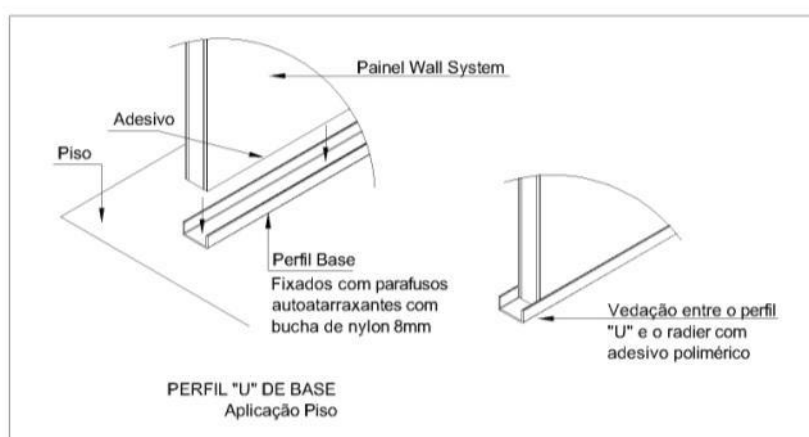
A Colagem dos Painéis é realizada em prensas à vácuo, onde são montados os sanduíches ou seja as placas de compósitos com os núcleos de EPS e gesso acartonado já com os eletrodutos que são ligados por um adesivo a base de poliuretano.

4.3.2 SEQUÊNCIA DE EXECUÇÃO

A sequência de montagem dos painéis, segue ordem descrita no projeto caderno de montagem, e deverá obedecer modulação definida em projeto arquitetônico.

Os painéis deverão chegar na obra embalados, em caixas apropriadas, com identificação e já com os perfis pultrudados de borda colados da fábrica.

O procedimento consiste em encaixar os painéis nos perfis de base, previamente fixados e vedados, aplicando um cordão de adesivo estrutural epóxi em cada aba do perfil, de forma que seja garantida a fixação entre perfil pultrudado e as placas externas dos painéis.

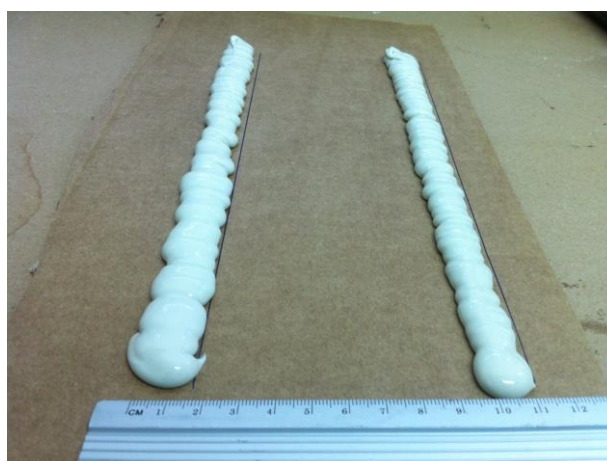


4.3.3 CONEXÕES E INTERFACES COM OS DEMAIS ELEMENTOS CONSTRUTIVOS

A sequência de execução e os detalhes de como serão as conexões e interfaces com os demais elementos, quando estes estão diretamente vinculados está apresentado em detalhamentos do projeto arquitetônico, como no caso dos sistemas estruturais com a fundação, impermeabilização, pisos, vedações e sistemas de coberturas.

O adesivo estrutural utilizado para a fixação dos perfis nos painéis e montagens consiste em adesivo estrutural epóxi bi componente – para aplicação do adesivo é utilizada pistola manual e ou máquina de aplicação de adesivo.

Abaixo cordões de aplicação do adesivo, podemos considerar cerca de 150 gramas por metro linear, já contando com as perdas e um cordão de 15 a 18 mm de largura.



4.3.4 REFERÊNCIA COM OS DESENHOS DO PROJETO DE TRANSPOSIÇÃO

93-MVC-B-ARQ-DET-GER0-38_R04	Detalhamentos Construtivos	Indicada
93-MVC-B-ARQ-DET-GER0-39_R04	Detalhamentos Construtivos	Indicada
93-MVC-B-ARQ-DET-GER0-40_R04	Detalhamentos Construtivos	Indicada

94-MVC-B-ARQ-DET-GER0-41_R04	Detalhamentos Construtivos	Indicada
94-MVC-B-ARQ-DET-GER0-42_R04	Detalhamentos Construtivos	Indicada
94-MVC-B-ARQ-DET-GER0-43_R04	Detalhamentos Construtivos	Indicada
94-MVC-B-CDM-GER-01a08_R04	Caderno de Montagem	Indicada

4.3.5 NORMAS TÉCNICAS RELACIONADAS

ABNT NBR 15575 – Edifícios habitacionais de até cinco pavimentos – Desempenho. Partes 1 a 6.

ABNT NBR 11675 MB-3256 – Método de Ensaio: Divisórias Leves internas moduladas – Verificação da resistência a impactos.

ABNT NBR 11678 MB-3259 – Divisórias leves internas moduladas – Verificação do comportamento sob ação de cargas provenientes de peças suspensas.

ABNT NBR 8054 – Porta de Madeira de edificação – Verificação do comportamento da folha submetida a manobras anormais.

ABNT NBR 8051 – Porta de madeira de edificação – Verificação da Resistência a impactos da folha.

ISO 140 – Acoustics – Measurement of insulation in buildings and of building elements

ABNT NBR 5628 – Componentes Construtivos Estruturais – Determinação da Resistência ao Fogo

BS EN ISO 13823 – Reaction to fire tests for building products – Building products excluding floorings exposed to the thermal attack by a single burning item.

BS EN ISO 11925-2 – Reaction to fire tests – Ignitability of building products subjected to direct impingement of flame – Part 2: Single-flame source test

ASTM G 154 – Standard Practice for operating fluorescent light apparatus for UV exposure of nonmetallic materials

ASTM D 790 – Standard test methods for flexural properties of unreinforced and reinforced plastics and electrical insulation materials

ASTM D 256 – Standard test methods for determining the izod pendulum impact resistance of plastics

ABNT NBR 15220-1, Desempenho térmico de edificações – Parte 1: Definições, símbolos e unidades;

ABNT NBR 15220-2, Desempenho térmico de edificações – Parte 2: Método de cálculo da transmitância térmica, da capacidade térmica, do atraso térmico e do fator solar de elementos e componentes de edificações;

ABNT NBR 15220-3, Desempenho térmico de edificações – Parte 3: Zoneamento bioclimático brasileiro e diretrizes construtivas para habitações unifamiliares de interesse social;

ABNT NBR 15220-4, Desempenho térmico de edificações – Parte 4: Medição da resistência térmica e da condutividade térmica pelo princípio da placa quente protegida;

ABNT NBR 15220-5, Desempenho térmico de edificações – Parte 5: Medição da resistência térmica e da condutividade térmica pelo método fluximétrico;

4.4. ESTRUTURAS DE COBERTURAS

4.4.1. TRELIÇAS METÁLICAS

4.4.1.1. CARACTERÍSTICAS E DIMENSIONAMENTO DOS MATERIAIS

O engradamento metálico da cobertura será em aço galvanizado. As bobinas que constituem a matéria-prima para a fabricação dos perfis devem ter a espessura nominal mínima de 0,80 mm, exceto para elementos sem função estrutural e terças. Para espessura nominal máxima é estabelecido o valor de 3,0mm.

As ligações de campo são parafusadas. Excetuando as ligações com parafusos autobrocantes, o aço para os parafusos, porcas e arruelas de alta resistência deve atender à especificação ASTM-A-325.

Quanto às ligações com parafusos autobrocantes e autoarraxantes devem ser do tipo CISER, de aço carbono cementado e temperado, autoarraxantes e com ponta broca. Os parafusos com diâmetro de 4,2 mm devem ser do tipo ST 4,2, código 217, cabeça flangeada, fenda Phillips. Os parafusos com diâmetro de 4,8mm devem ser do tipo ST 4,8, código 220, cabeça sextavada.

TERÇAS DA COBERTURA - As terças serão produzidas em perfil Ue 140x40x12x0,95/ Ue 90x40x12x0,95 e posicionadas conforme projeto de cobertura.

TESOURAS DA COBERTURA:

a) As cordas inferiores das tesouras devem apresentar comprimentos destravados quanto à flambagem lateral com torção de, no máximo, 1200 mm. Isto é conseguido com o emprego de linhas de travamento com fitas a cada 1200 mm, no máximo, combinadas com “bloqueadores” em X compostos por perfis Ue 90x40x12x0,80 ou fitas com largura de 40 mm. O usual é dividir o vão em dois ou mais segmentos iguais, dependendo de seu comprimento.

b) As cordas superiores das tesouras devem apresentar comprimentos destravados quanto à flambagem lateral com torção de, no máximo, 1200mm. Isto é conseguido com o emprego de linhas de travamento lateral formadas por terças parafusadas a cada 1200 mm ao longo da corda superior. O usual é dividir o vão em dois ou mais segmentos iguais, dependendo de seu comprimento.

c) Nesta edificação é necessário o emprego de contraventamento horizontal em X com fita de 70 mm de largura. Esse contraventamento deve repetir a mesma configuração adotada para os contraventamentos nos planos do telhado, sendo instalado imediatamente abaixo das cordas inferiores das tesouras do telhado. As áreas contraventadas devem ter comprimentos e larguras não superiores a 3,00 metros.

Todas as informações sobre as características e dimensionamento dos materiais da estrutura , estão descritas nos documentos: 94-MVC-B-MEC-01_R01 e 94-MVC-B-MEC-02_R01.

DESCRITIVO	DIMENSÕES	VÃO MÁXIMO	COMPRIMENTO MÁXIMO
Terças	90x40x12x0,95mm	120cm	150cm
Tesouras - cordas inferiores	90x40x12x0,80mm	840cm	120cm
Tesouras - cordas superiores	90x40x12x0,80mm	840cm	120cm
Diagonais e Montantes	90x40x12x0,80mm	840cm	120cm

4.4.1.2. SEQUÊNCIA DE EXECUÇÃO

Para a instalação da estrutura de cobertura deverá ser seguida a sequência de execução descrita acima, juntamente com os dimensionamentos dos elementos das estruturas, e conforme especificação em projeto estrutural.

4.4.1.3. REFERÊNCIAS COM OS DESENHOS DO PROJETO DE TRANSPOSIÇÃO

93-MVC-B-ARQ-CRT-GER0-05_R04	Cortes	Indicada
93-MVC-B-ARQ-CRT-GER0-06_R04	Cortes	Indicada
93-MVC-B-ARQ-COB-GER0-12_R04	Cobertura	Indicada
93-MVC-B-ARQ-DET-GER0-38_R04	Detalhamentos Construtivos	Indicada
93-MVC-B-ARQ-DET-GER0-39_R04	Detalhamentos Construtivos	Indicada
93-MVC-B-ARQ-DET-GER0-40_R04	Detalhamentos Construtivos	Indicada
93-MVC-B-ARQ-DET-GER0-41_R04	Detalhamentos Construtivos	Indicada
93-MVC-B-ARQ-DET-GER0-42_R04	Detalhamentos Construtivos	Indicada
93-MVC-B-ARQ-DET-GER0-43_R04	Detalhamentos Construtivos	Indicada
93-MVC-B-SMC-PLB-GER0-01_R04	Detalhamento da Estrutura	Indicada
93-MVC-B-SMC-PLB-GER0-02_R04	Locação das terças e tesouras	Indicada

4.5 COBERTURAS

4.5.1. TELHA TECNOLOGIA CRFS/ONDULADA

4.5.1.1 CARACTERIZAÇÃO E DIMENSÕES DO MATERIAL:

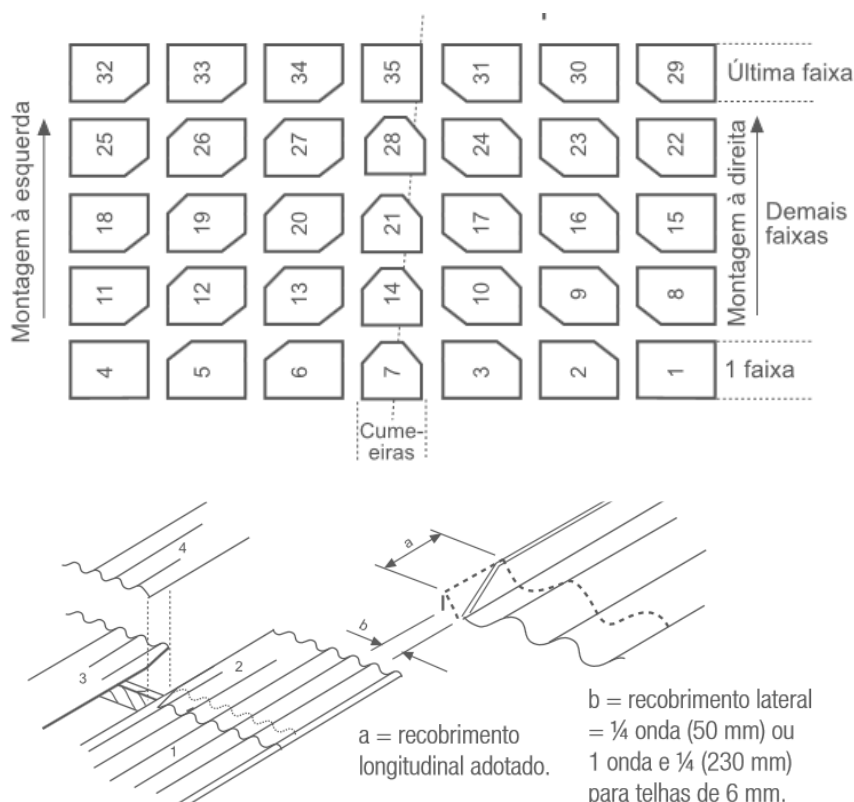
Telhas onduladas de Cimento Reforçado com Fio Sintético (CRFS), cor uniforme, cinza, isentas de trincas, cantos quebrados, fissuras, saliências e depressões; comprimentos diversos; h = 51mm, espessura 6mm. Peças complementares: cumeeiras, rufos, espigões, domo ventilação, peça terminal, placa ventilação, cantoneira, aresta, telha ventilação e outras. Acessórios: parafusos, ganchos, pinos, fixador de abas, conjunto de vedação, massa de vedação, cordão de vedação e outros.

4.5.1.2. SEQUÊNCIA DE EXECUÇÃO:

A montagem deve ser iniciada do beiral para o ponto alto do telhado (cumeeira). As águas opostas devem ser montadas simultaneamente, no sentido contrário aos ventos predominantes. Para evitar o remonte de quatro espessuras, os cantos das telhas intermediárias deverão ser cortados em diagonal. O corte de canto é obrigatório, pois evita o surgimento de frestas, que possibilitam a entrada de luz e água, além de evitar deformações nas telhas.

Para a fixação da telhas nas terças metálicas serão utilizados parafusos autobrocantes, próprios para a fixação de telhas, com arruela de vedação.

Abaixo, esquema de montagem, conforme descrito.



4.5.1.3 CONEXÕES E INTERFACES COM OS DEMAIS ELEMENTOS CONSTRUTIVOS

As fixações com a estrutura do telhado devem ser feitas conforme descritas na sequência de execução do Projeto de cobertura. Os encontros dos planos de telhado com planos horizontais de forro deverão receber calhas coletoras, conforme especificação em projeto.

4.5.1.4. APLICAÇÃO NO PROJETO E REFERÊNCIAS COM OS DESENHOS

93-MVC-B-ARQ-COB-GER0-12_R04	Cobertura	Indicada
93-MVC-B-ARQ-CRT-GER0-05_R04	Cortes	Indicada
93-MVC-B-ARQ-CRT-GER0-06_R04	Cortes	Indicada
93-MVC-B-SPT-PLB-GER0-01-03_R04	Estrutural	Indicada
93-MVC-B-CDM-GER-01_R04	Caderno de Montagem	Indicada

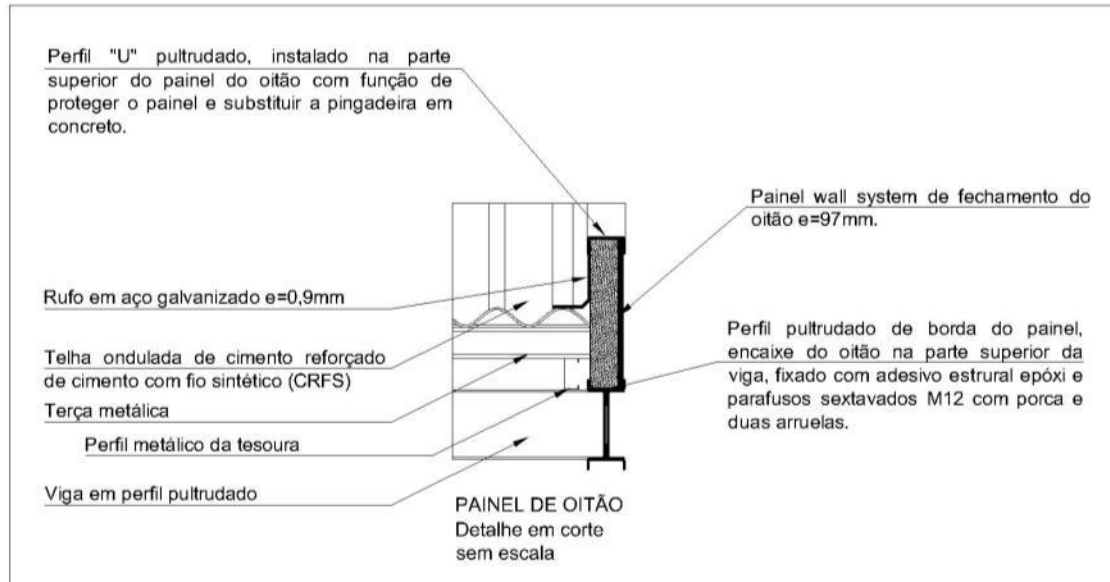
4.5.1.5 NORMAS TÉCNICAS RELACIONADAS

- ABNT NBR 14514, Telhas de aço revestido de seção trapezoidal – Requisitos;

4.5.2. RUFOS METÁLICOS

4.5.2.1. CARACTERIZAÇÃO E DIMENSÕES DO MATERIAL:

Rufos e contra-rufos em chapa de aço galvanizado com espessura 0,9mm. As dimensões típicas dos rufos serão: 0,10m X 0,15m.



4.5.2.2. SEQÜÊNCIA DE EXECUÇÃO:

As chapas de aço galvanizado deverão ser fixadas nos acabamentos entre as telhas e os painéis de oitão, utilizando adesivo estrutural, e as juntas com o painel deverão ser vedadas.

4.5.2.3. CONEXÕES E INTERFACES COM OS DEMAIS ELEMENTOS CONSTRUTIVOS

As chapas de aço galvanizado deverão ser fixadas nos acabamentos entre as telhas e os painéis de oitão, conforme desenho de detalhamentos construtivos.

4.5.2.4. APLICAÇÃO NO PROJETO E REFERÊNCIAS COM OS DESENHOS:

- Telhados de toda a creche, onde existem encontros com platibandas em painéis verticais;

- Referências:

93-MVC-B-ARQ-COB-GER0-12_R04	Cobertura	Indicada
------------------------------	-----------	----------

93-MVC-B-ARQ-CRT-GER0-05_R04	Cortes	Indicada
93-MVC-B-ARQ-CRT-GER0-06_R04	Cortes	Indicada
93-MVC-B-ARQ-DET-GER0-38_R04	Detalhamentos Construtivos	Indicada
93-MVC-B-ARQ-DET-GER0-39_R04	Detalhamentos Construtivos	Indicada
93-MVC-B-ARQ-DET-GER0-40_R04	Detalhamentos Construtivos	Indicada
93-MVC-B-ARQ-DET-GER0-41_R04	Detalhamentos Construtivos	Indicada
93-MVC-B-ARQ-DET-GER0-42_R04	Detalhamentos Construtivos	Indicada
93-MVC-B-ARQ-DET-GER0-43_R04	Detalhamentos Construtivos	Indicada

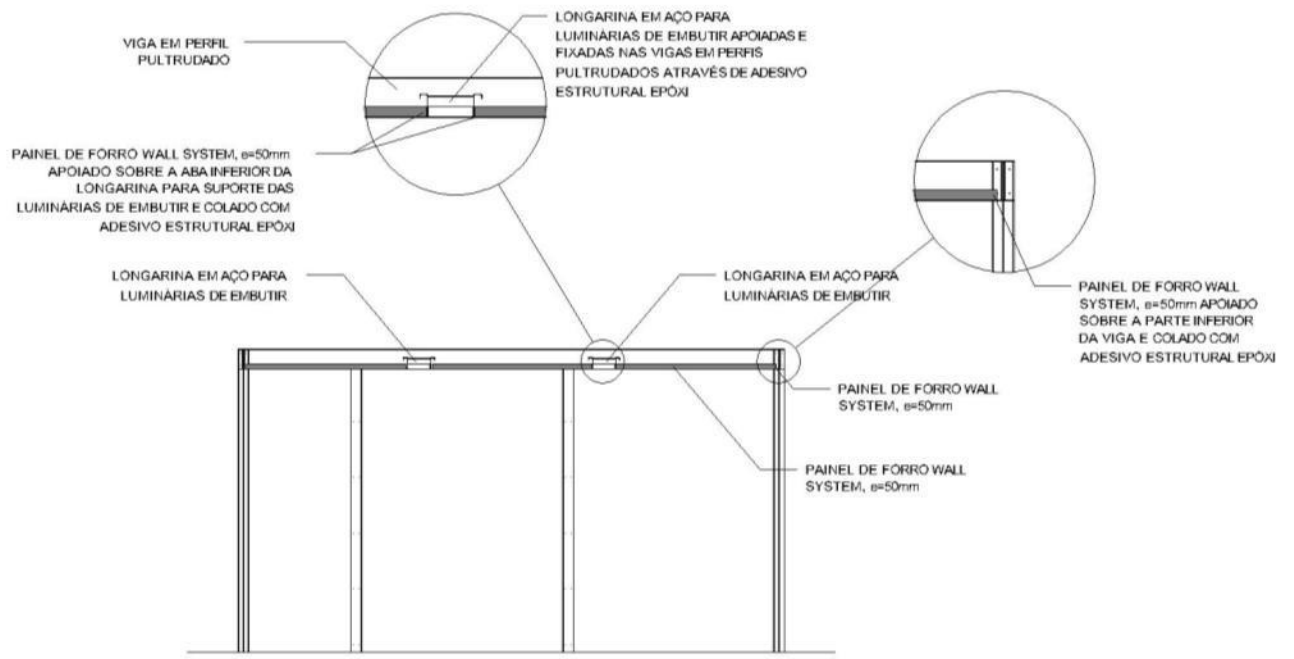
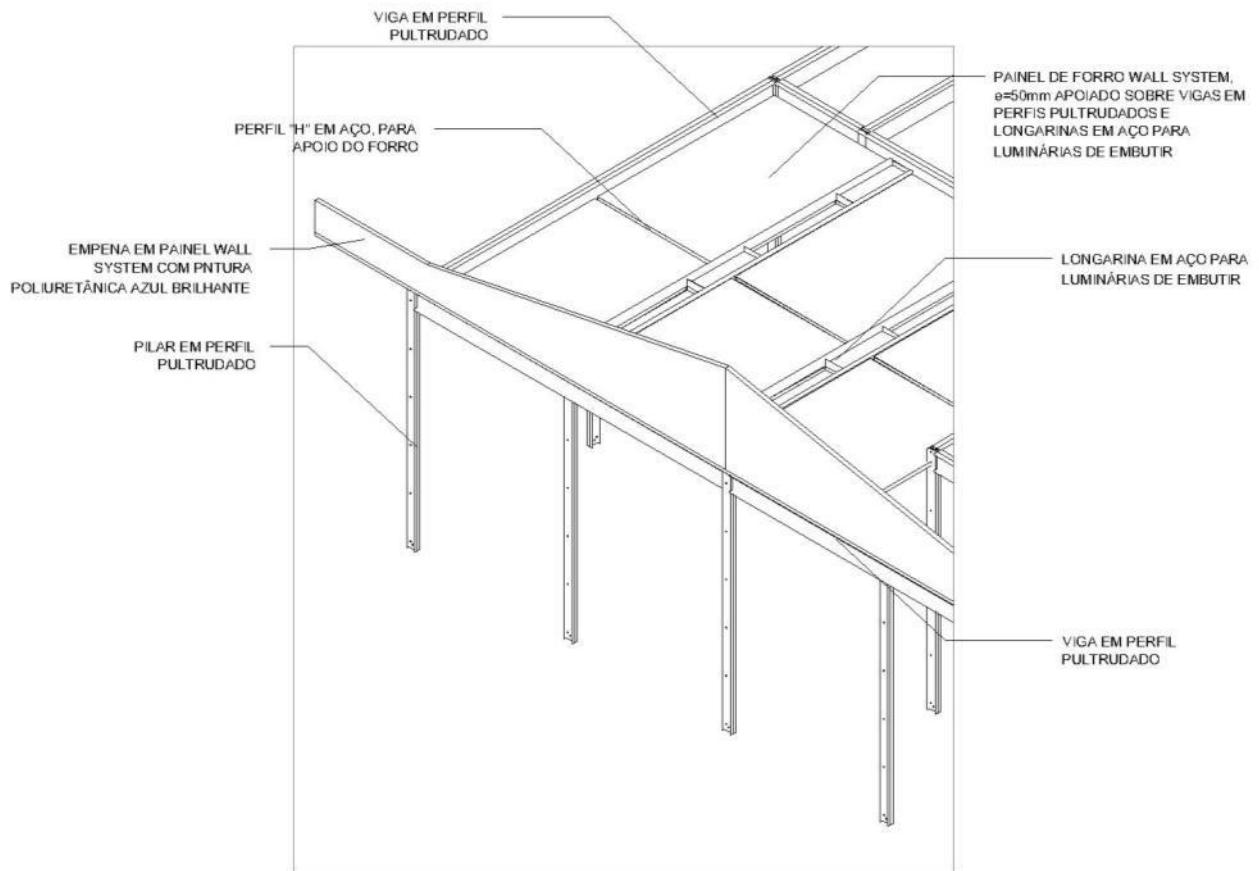
4.6 FORROS

O sistema construtivo proposto adota painéis de vedação industrializados.

4.6.1 CARACTERIZAÇÃO DOS MATERIAIS

Os painéis têm dimensões moduladas e variadas, e são fixados com adesivo estrutural. Estes perfis são fixados nas abas internas das vigas em perfis pultrudados e nas abas das longarinas (onde houver a especificação de luminárias de embutir).

MEMORIAL DESCRITIVO
PROJETO PROINFÂNCIA - TIPO B





O painel de forro é constituído de placas poliméricas laminadas e o núcleo de Poliestireno Expandido EPS auto-extinguível tipo F1 com uma placa de gesso acartonado, com espessura final de 50 milímetros.

A Colagem dos Painéis é realizada em prensas à vácuo, onde são montados os sanduíches ou seja as placas de compósitos com os núcleos de EPS e gesso acartonado, ligados por um adesivo a base de poliuretano.

A carga máxima admissível sobre o sistema de forro é de 90 Kg/m² que deverá ser utilizada para eventuais manutenções, entretanto não pode ser usada como depósito de materiais.

4.6.2 SEQUÊNCIA DE EXECUÇÃO

Os painéis de forro serão instalados conforme modulação, detalhada em projeto arquitetônico - Planta de teto refletido. A sequência de execução consiste em apoiar esses painéis sobre as abas internas das vigas, e longarinas de apoio para luminárias de embutir.

4.6.3 CONEXÕES E INTERFACES COM OS DEMAIS ELEMENTOS CONSTRUTIVOS

Os painéis de forro deverão ser encaixados e colados nas vigas em perfis pultrudados. Complementam o conjunto do forro, longarinas em aço, que servem para apoiar luminárias de embutir (onde estiver especificado em projeto) e perfis metálicos em formato de "H" (onde houver a necessidade de dividir a modulação dos painéis).

Onde houver a indicação de luminárias de sobrepor, os suportes deverão ser fixados utilizando parafusos sextavados de 1/4" com duas arruelas e porca e comprimentos variáveis, de acordo com o material onde será aplicada (painéis wall system ou nas platibandas e beirais em plástico reforçado com fibra de vidro).

Os ventiladores deverão ser instalados nos painéis de forro, onde a fixação do suporte deverá ser realizada através de parafusos sextavados de 1/4" com duas arruelas e porca.



4.6.4 REFERÊNCIA COM OS DESENHOS DO PROJETO DE TRANSPOSIÇÃO

94-MVC-B-ARQ-FOR-GER0-11_R04	Planta de teto refletido	Indicada
------------------------------	--------------------------	----------

4.6.5 NORMAS TÉCNICAS RELACIONADAS

Conforme normas do sistema de vedações.

4.7. CARENAGEM DO BEIRAL DO TELHADO

4.7.1. CARACTERIZAÇÃO E DIMENSÕES DO MATERIAL:

Peças de acabamento do beiral do telhado em material compósito polimérico, compostos por resina poliéster e reforçados com mantas compostas em fibra de vidro, sendo produzido por um processo denominado RTM. A peça é fabricada com acabamento em Gel Coat Primer para posterior acabamento em pintura com Esmalte PU Alifático Brilhante na cor Azul.

RTM é uma processo de deposição dos compósitos em que uma resina termofixa, com viscosidade relativamente baixa, é injetada a baixa pressão através de um reforço seco que é a manta composta em fibra de vidro, colocado dentro de um molde fechado.

4.7.2. SEQÜÊNCIA DE EXECUÇÃO:

As peças serão fixadas através de parafusos à estrutura metálica da cobertura.

4.7.3. CONEXÕES E INTERFACES COM OS DEMAIS ELEMENTOS CONSTRUTIVOS

As peças serão fixadas através de parafusos à estrutura metálica da cobertura.

4.7.4. APLICAÇÃO NO PROJETO E REFERÊNCIAS COM OS DESENHOS:

- No Beiral de toda a creche:

- Referências:

93-MVC-B-ARQ-COB-GER0-12_R04	Cobertura	Indicada
93-MVC-B-ARQ-CRT-GER0-05_R04	Cortes	Indicada
93-MVC-B-ARQ-CRT-GER0-06_R04	Cortes	Indicada
93-MVC-B-ARQ-DET-GER0-37_R04	Detalhamentos Construtivos	Indicada
93-MVC-B-ARQ-DET-GER0-38_R04	Detalhamentos Construtivos	Indicada
93-MVC-B-ARQ-DET-GER0-39_R04	Detalhamentos Construtivos	Indicada
93-MVC-B-ARQ-DET-GER0-40_R04	Detalhamentos Construtivos	Indicada
93-MVC-B-ARQ-DET-GER0-41_R04	Detalhamentos Construtivos	Indicada
93-MVC-B-ARQ-DET-GER0-42_R04	Detalhamentos Construtivos	Indicada

4.8. CARENAGEM DE COBERTURA DO EXAUSTOR

4.8.1. CARACTERIZAÇÃO E DIMENSÕES DO MATERIAL:

Peças de acabamento superior do invólucro do duto do exaustor em material compósito polimérico, compostos por resina poliéster e reforçados com mantas compostas em fibra de vidro, sendo produzido por um processo denominado RTM. A peça é fabricada com acabamento em Gel Coat Primer para posterior acabamento em pintura com Esmalte PU Alifático Brilhante na cor Amarelo.

RTM é um processo de deposição dos compósitos em que uma resina termofixa, com viscosidade relativamente baixa, é injetada a baixa pressão através de um reforço seco que é a manta composta em fibra de vidro, colocado dentro de um molde fechado.

4.8.2. SEQÜÊNCIA DE EXECUÇÃO:

As peças serão fixadas através de parafusos no invólucro do duto do exaustor.

4.8.3. CONEXÕES E INTERFACES COM OS DEMAIS ELEMENTOS CONSTRUTIVOS

As peças serão fixadas através de parafusos no invólucro do duto do exaustor.

4.8.4. APLICAÇÃO NO PROJETO E REFERÊNCIAS COM OS DESENHOS:

- No Exaustor da creche:

93-MVC-B-EEX-PLD-BLC2-01_R04

- Referências:

94-MVC-B-ARQ-COB-GER0-12_R04	Cobertura	Indicada
94-MVC-B-ARQ-CRT-GER0-05_R04	Cortes	Indicada
94-MVC-B-ARQ-CRT-GER0-06_R04	Cortes	Indicada
94-MVC-B-ARQ-DET-GER0-37_R04	Detalhamentos Construtivos	Indicada
94-MVC-B-ARQ-DET-GER0-38_R04	Detalhamentos Construtivos	Indicada
94-MVC-B-ARQ-DET-GER0-39_R04	Detalhamentos Construtivos	Indicada
94-MVC-B-ARQ-DET-GER0-40_R04	Detalhamentos Construtivos	Indicada
94-MVC-B-ARQ-DET-GER0-41_R04	Detalhamentos Construtivos	Indicada
94-MVC-B-ARQ-DET-GER0-42_R04	Detalhamentos Construtivos	Indicada
93-MVC-B-EEX-PLD-BLC2-01_R04	Detalhamento Exaustor	Indicada

4.9 ESQUADRIAS

4.9.1. JANELAS DE ALUMÍNIO

4.9.1.1. CARACTERÍSTICAS E DIMENSÕES DO MATERIAL

As esquadrias serão de alumínio anodizado na cor natural, fixadas no contramarco de perfil pultrudado. Os vidros terão espessura mínima 6mm e serão temperados, nos casos dos painéis maiores.

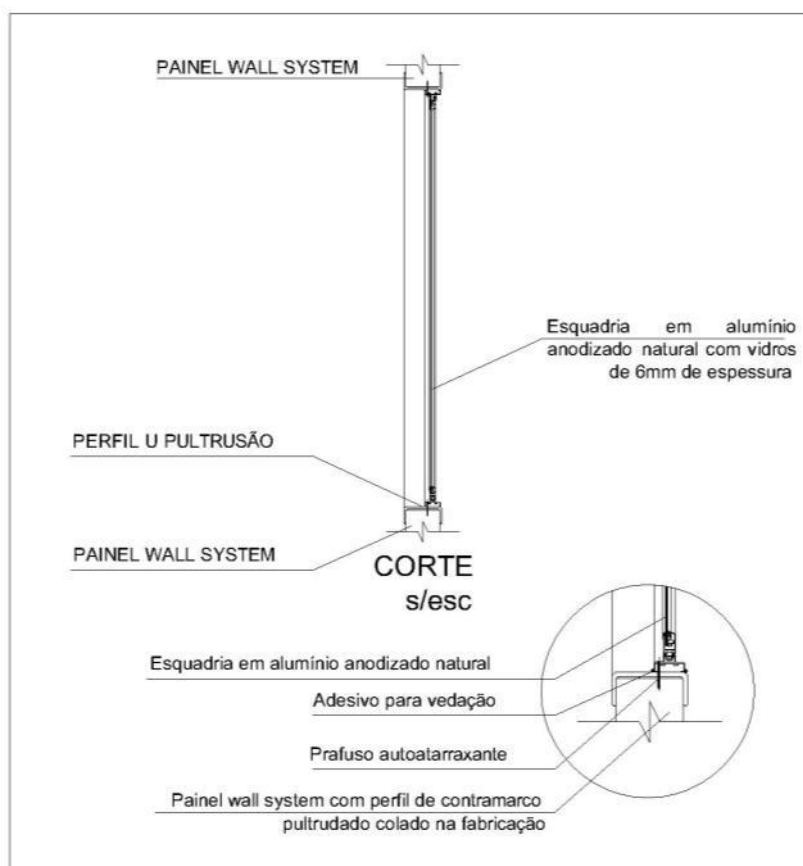
4.9.1.2. SEQÜÊNCIA DE EXECUÇÃO

A colocação das peças deve garantir perfeito nivelamento, prumo e fixação, verificando se as alavancas (caso se apliquem) ficam suficientemente afastadas das paredes para a ampla liberdade dos movimentos.

Deve-se observar também os seguintes pontos: Para a fixação das esquadrias será utilizado parafuso autoatarraxante e vedação silicone padrão para esquadrias.

4.9.1.3. CONEXÕES E INTERFACES COM OS DEMAIS ELEMENTOS CONSTRUTIVOS:

As esquadrias serão fixadas em contramarco de perfil pultrudado, com 6 mm de espessura, abas de 7,5cm do lado externo (que serão posteriormente pintadas de acordo com o modelo padrão de identidade visual) colados no painel, apresentando comprimento conforme dimensões das esquadrias.



4.9.1.4. APLICAÇÃO NO PROJETO E REFERÊNCIAS COM OS DESENHOS:

94-MVC-B-ARQ-ESQ-GER0-13_R04	Esquadrias – detalhes	Indicada
94-MVC-B-ARQ-ESQ-GER0-14_R04	Esquadrias – detalhes	Indicada
94-MVC-B-ARQ-ESQ-GER0-15_R04	Esquadrias - detalhes	Indicada
94-MVC-B-ARQ-ESQ-GER0-16_R04	Esquadrias - detalhes	Indicada

4.9.1.5. NORMAS TÉCNICAS RELACIONADAS:

_ ABNT NBR 10821-1: Esquadrias externas para edificações - Parte 1: Terminologia;

_ ABNT NBR 10821-2: Esquadrias externas para edificações - Parte 2: Requisitos e classificação;

_ Obras Públicas: Recomendações Básicas para a Contratação e Fiscalização de Obras de Edificações Públicas (2ª edição): TCU, SECOB, 2009.

4.9.2. PORTAS DE MADEIRA

4.9.2.1. CARACTERÍSTICAS E DIMENSÕES DO MATERIAL:

Madeira

As folhas de porta deverão ser compostas por madeira compensada de 35 mm, com enchimento sarrafeado, semi ôca, revestidas com compensado de 3mm em ambas as faces.

Ferragens

As ferragens deverão ser de latão ou em liga de alumínio, cobre, magnésio e zinco, com partes de aço. O acabamento deverá ser cromado. As dobradiças devem suportar, com folga o peso das portas e o regime de trabalho que venham a ser submetidas. Os cilindros das fechaduras deverão ser do tipo monobloco. Para as portas externas, para obtenção de mais segurança, deverão ser utilizados cilindros reforçados. As portas internas poderão utilizar cilindros comuns.

Nas portas indicadas em projeto, onde se atende a NBR 9050, serão colocados puxadores especiais, nos dois lados (interno e externo) de cada porta.

4.9.2.2. SEQÜÊNCIA DE EXECUÇÃO:

Os batentes das portas serão instaladas nos contramarcos em perfil pultrudado, com espuma expansiva de poliuretano. Os marcos e alisares (largura 5cm) deverão ser fixados por intermédio de parafusos, sendo no mínimo 8 parafusos por marco.

Antes dos elementos de madeira receberem pintura esmalte, deverão ser lixados e receber no mínimo duas demãos de selante, intercaladas com lixamento e polimento, até possuírem as superfícies lisas e isentas de asperezas.

4.9.2.3. CONEXÕES E INTERFACES COM OS DEMAIS ELEMENTOS CONSTRUTIVOS:

Verificar o posicionamento e o tipo da porta a ser instalada. Encaixar o kit de porta com batente no vão do painel já com os perfil pultrudados colados. Ajustar o prumo, conferir as medidas e o alinhamento do conjunto, calçar o vão da porta com um gabarito de madeira, a fim de evitar que a medida do vão seja alterada.

Prender com espuma expansiva de poliuretano, esperar a secagem completa do adesivo de acordo com as orientações do fabricante.

Instalar as guarnições do lado de dentro e do lado de fora, com parafusos autoatarraxantes.

4.9.2.4. APLICAÇÃO NO PROJETO E REFERÊNCIAS COM OS DESENHOS:

- Portas revestidas: com pintura esmalte cor AMARELO OURO e pintura esmalte cor platina, e com laminado melaminico cor BRANCO, conforme projeto.
- Conjuntos Marcos e Alisares: pintura esmalte, cor AZUL ESCURO;
- Conjuntos de fechadura e maçaneta;
- Dobradiças (3 ou 2* para cada folha de porta – *portas de Box banheiros);
- Puxadores (barra metálica para acessibilidade).

- Tarjetas livre/ocupado (1 para cada porta).

93-MVC-B-ARQ-ESQ-GER0-13_R04	Esquadrias – detalhes	Indicada
93-MVC-B-ARQ-ESQ-GER0-14_R04	Esquadrias – detalhes	Indicada
93-MVC-B-ARQ-ESQ-GER0-15_R04	Esquadrias - detalhes	Indicada
93-MVC-B-ARQ-ESQ-GER0-16_R04	Esquadrias - detalhes	Indicada

4.9.2.5. NORMAS TÉCNICAS RELACIONADAS:

_ ABNT NBR 7203: *Madeira serrada e beneficiada*;

_ ABNT NBR 15930-1: *Portas de madeira para edificações - Parte 1: Terminologia esimbologia*;

4.9.3. PORTAS DE VIDRO

4.9.3.1. CARACTERÍSTICAS E DIMENSÕES DO MATERIAL:

Portas em vidro temperado de espessura 10mm, duas folhas, 1,60 x 2,10, de abrir conforme projeto e especificação.

- Dimensões: 1,60 x 2,10 x 10mm espessura

4.9.3.2. SEQÜÊNCIA DE EXECUÇÃO:

Sistema de fixação no piso (base) e no teto (contramarco em perfil pultrudado), através de ferragens para portas pivotantes utilizando parafusos autoatarraxantes na fixação das ferragens com o perfil pultrudado, para montagem de portas duplas.

4.9.3.3. APLICAÇÃO NO PROJETO E REFERÊNCIAS COM OS DESENHOS:

- Referências:

93-MVC-B-ARQ-ESQ-GER0-13_R04	Esquadrias – detalhes	Indicada
93-MVC-B-ARQ-ESQ-GER0-14_R04	Esquadrias – detalhes	Indicada
93-MVC-B-ARQ-ESQ-GER0-15_R04	Esquadrias - detalhes	Indicada
93-MVC-B-ARQ-ESQ-GER0-16_R04	Esquadrias - detalhes	Indicada

4.9.4. FECHAMENTOS DE VIDRO DO PÁTIO

4.9.4.1. CARACTERÍSTICAS E DIMENSÕES DO MATERIAL:

Vidro temperado de espessura 10mm, conforme projeto e detalhamento. Alternativa para fechamento em Regiões Frias - Esquadria de alumínio para fechamento do pátio coberto e refeitório,

conforme detalhamento de projeto. Deverá ser fixada no piso, e sua altura corresponde ao pé-direito acabado do ambiente – do piso ao teto ou ao fundo da viga do pórtico.

- Vidros temperados com 10mm de espessura.

4.9.4.2. SEQÜÊNCIA DE EXECUÇÃO:

Sistema de fixação para vidro temperado, com aparafusamento do vidro nas ferragens recomendadas pelo fabricante.

4.9.4.3. APLICAÇÃO NO PROJETO E REFERÊNCIAS COM OS DESENHOS:

93-MVC-B-ARQ-PCD-RFR0-34_R04	Fechamento regiões frias	Indicada
------------------------------	--------------------------	----------

4.10 IMPERMEABILIZAÇÃO

Será executado a impermeabilização com lona plástica com espessura de pelo menos 200 micras na face em contato com o solo, e adesivo polimérico no encontro do perfil pultrudado com o contrapiso.

4.10.1. CARACTERIZAÇÃO E DIMENSÕES DO MATERIAL:

- As lonas plásticas em polietileno;
- Adesivo polimérico elástico a base de silano modificado.

4.10.2 LOCAL DE APLICAÇÃO:

1. O Radier será tratado com sistema rígido após a sua concretagem, será executado a impermeabilização com lona plástica na face em contato com o solo, esta lona será protegida antes da concretagem de qualquer tipo de sujeira.
2. O adesivo polimérico será aplicado na fixação do perfil pultrudado da base.

4.10.3 SEQUÊNCIA DE EXECUÇÃO:

1. Limpeza e nivelamento do terreno, montagem da forma, colocação da lona plástica e execução do radier.
2. Aplicação do adesivo polimérico com utilização de bisnaga, nas juntas entre os perfis pultrudados e o radier.

4.10.4 REFERÊNCIA COM OS DESENHOS DO PROJETO DE TRANSPOSIÇÃO:

93-MVC-B-ARQ-DET-GER0-38_R04	Detalhamentos Construtivos	Indicada
93-MVC-B-ARQ-DET-GER0-39_R04	Detalhamentos Construtivos	Indicada
93-MVC-B-ARQ-DET-GER0-40_R04	Detalhamentos Construtivos	Indicada

93-MVC-B-ARQ-DET-GER0-41_R04	Detalhamentos Construtivos	Indicada
93-MVC-B-ARQ-DET-GER0-42_R04	Detalhamentos Construtivos	Indicada
93-MVC-B-ARQ-DET-GER0-43_R04	Detalhamentos Construtivos	Indicada

4.10.5 NORMAS TÉCNICAS RELACIONADAS

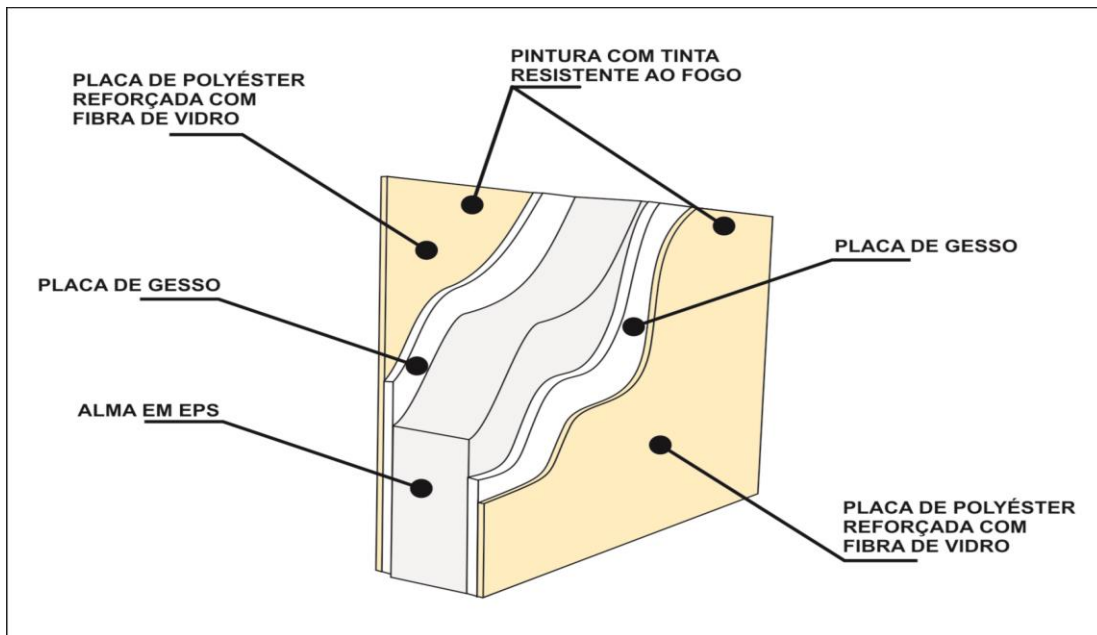
ABNT NBR 9575 - Impermeabilização - Seleção e projeto

ABNT NBR 9574 - Execução de impermeabilização – Procedimento

4.11 ACABAMENTOS E REVESTIMENTOS

Os painéis Wall System podem dispensar o processo de pintura quando utilizamos o Gel Coat que é o caso desta edificação na parte externa. No entanto, no momento da primeira manutenção anual os painéis deverão ser pintados na parte externa e repintados na parte interna. Este serviço deve ser realizado por profissional capacitado.

Composição painéis Wall System



4.11.1. PAREDES EXTERNAS

4.11.1.1. CARACTERÍSTICAS

As paredes externas já estarão com acabamento em Gel Coat na cor especificada em projeto e não receberão pintura, a primeira pintura será realizada na manutenção periódica.

Será realizada pintura decorativa nas cores vermelha, amarela e azul com Esmalte Poliuretânico Brilhante em substituição ao revestimento cerâmico, que é a mesma especificação da tinta que foi utilizada nas amostras entregues ao FNDE .

Os barrados e platibandas em azul terão 40cm de altura, conforme especificado em projeto arquitetônico.

GEL COAT – São resinas contendo pigmentos, cargas e aditivos especiais. Sua função é proteger o laminado contra a ação de intempéries e conferir acabamento colorido.

4.11.1.2. SEQÜÊNCIA DE EXECUÇÃO:

A pintura da parede externa será realizada na primeira manutenção periódica constante no manual de uso, operação e manutenção, descrito abaixo:

1. Lixar os painéis com lixa 150, até que a superfície fique completamente fosca. Pode ser utilizada uma lixadeira orbital tipo “treme-treme”.
2. Limpar toda a superfície lixada com álcool isopropílico, ou tiner, para retirada de todo o pó decorrente do lixamento.
3. Aplicar a primeira demão de tinta acrílica ou sintética nos painéis conforme procedimento convencional na parte com Gel Coat. Na parte decorativa realizar a mistura da tinta

poliuretânica com o respectivo catalisador alifático conforme indicado pelo fabricante. Aguardar o tempo mínimo de secagem conforme indicado na tabela a seguir.

4. Repetir o procedimento de aplicação da tinta para a cobertura total da cor, respeitando os tempos mínimos de secagem entre as aplicações.

5. Tabela 1 – Tempo de secagem das tintas em painéis Wall System

Tipo de tinta	Tempo de secagem
Tinta sintética	Mínimo de 24 horas, em dias quentes.
Tinta acrílica	Mínimo de 04 horas, em dias quentes.
Tinta Poliuretânica Alifática Automotiva	Mínimo de 24 horas, em dias quentes.

4.11.1.3. APLICAÇÃO NO PROJETO E REFERÊNCIAS COM OS DESENHOS:

- Fachada – Cor Bege
- Solários - Muros de elemento vazado conforme projeto- cor amarelo ouro
- Área de Serviços – Muros de elemento vazado e muro baixo – Cor vermelho
- Pilares do pátio e passarela – acima da altura de 1,20 m – cor Branco
- Volume do Castelo Dágua* cor amarelo ouro
- Fachada – Moldura das Janelas – uma fiada ao redor de toda a janela – cor vermelho
- Fachada - Barrado inferior - até a altura de 0,50m do piso – Cor Azul Escuro
- Fachada - platibandas e empenas laterais – desde a linha inferior da laje até o topo do elemento - cor azul escuro
- Pilares do pátio e passarela – ate a altura de 1,10 m – cor azul escuro
- Uma fiada acima de 1,10m, até a altura de 1,20m – cor amarelo
- Volume da exaustão – revestindo todas as faces verticais do volume – cor amarelo
- Referências:

93-MVC-B-ARQ-PLB-GER0-01_R04	Planta Baixa - Acessibilidade	Indicada
93-MVC-B-ARQ-CRT-GER0-05_R04	Cortes	Indicada
93-MVC-B-ARQ-CRT-GER0-06_R04	Cortes	Indicada
93-MVC-B-ARQ-FCH-GER0-07_R04	Fachadas	Indicada

93-MVC-B-ARQ-FCH-GER0-08_R04	Fachadas	Indicada
93-MVC-B-ARQ-FCH-GER0-09_R04	Fachadas	Indicada

4.11.1.4. NORMAS TÉCNICAS RELACIONADAS:

_ ABNT NBR 11702: Tintas para construção civil – Tintas para edificações não industriais – Classificação;

4.11.2. PAREDES INTERNAS - ÁREAS SECAS

4.11.2.1. CARACTERIZAÇÃO

As paredes internas receberão revestimento com tinta intumescente resistente ao fogo e pintura posterior com tinta acrílica.

Nas salas de aula e sala multiuso, será aplicada uma placa polimérica de espessura 2,5mm, com acabamento em gel coat, na área delimitada pelo roda-meio, para permitir a fixação de materiais pedagógicos utilizando fitas adesivas, sem que com isso, a pintura intumescente seja comprometida.

4.11.2.2. SEQÜÊNCIA DE EXECUÇÃO:

Seqüência de atividades recomendadas para a execução de **PINTURA** no painel Wall System nas **Paredes internas**:

1. Lixar os painéis com lixa 150, até que a superfície fique completamente fosca. Pode ser utilizada uma lixadeira orbital tipo “treme-treme”.
2. Limpar toda a superfície lixada com álcool isopropílico, ou tiner, para retirada de todo o pó decorrente do lixamento.
3. Misture bem a tinta intumescente até obter uma textura homogênea e aplique a primeira demão com o equipamento adequado para este fim. Caso seja necessária diluição, utilize água potável em no máximo 5%.
4. Aguardar no mínimo 6 horas e aplicar a segunda demão da tinta intumescente
5. Aguardar no mínimo 6 horas após segunda demão da tinta intumescente e aplicar a primeira demão de tinta acrílica de construção civil nos painéis conforme procedimento convencional.
6. Aguardar o tempo mínimo de secagem conforme indicado na tabela a seguir.
7. Repetir o procedimento de aplicação da tinta para a cobertura total da cor, respeitando os tempos mínimos de secagem entre as aplicações.

Tabela 1 – Tempo de secagem das tintas em painéis Wall System

Tipo de tinta	Tempo de secagem
Tinta sintética	Mínimo de 24 horas, em dias quentes.
Tinta acrílica	Mínimo de 04 horas, em dias quentes.

Tinta Poliuretânica Alifática Automotiva	Mínimo de 24 horas, em dias quentes.
--	--------------------------------------

Para repintura em caso de manutenção da **parte interna** o lixamento deve ser leve e somente na tinta acrílica com a cor da parede. A tinta resistente ao fogo é de cor branca e estará abaixo da tinta acrílica, a mesma não deverá ser lixada.

Caso ocorra algum dano físico aparente nas paredes internas e ocorra a retirada da tinta branca resistente ao fogo, neste local deve ser reaplicado o produto no local específico do dano antes da aplicação da tinta acrílica.

Caso não sejam identificados os danos aparentes, a funcionalidade da proteção passiva permanece em funcionamento.

4.11.2.3. APLICAÇÃO NO PROJETO E REFERENCIAS COM OS DESENHOS:

- Todas as paredes internas dos ambientes secos (salas de aula, administração, professores, almoxarifado, informática e multiuso, copa funcionários, depósitos).

- Referências:

93-MVC-B-ARQ-PLB-GER0-01_R04	Planta Baixa - Acessibilidade	Indicada
93-MVC-B-ARQ-CRT-GER0-05_R04	Cortes	Indicada
93-MVC-B-ARQ-CRT-GER0-06_R04	Cortes	Indicada

4.11.3. PAREDES INTERNAS – ÁREAS MOLHADAS

Nas áreas molhadas serão aplicadas sobre a pintura de tinta intumescente placas em compósitos com proteção com Gel Coat, a mesma placa utilizada nos revestimentos da parte externa da edificação.

4.11.3.1. CARACTERIZAÇÃO

GEL COAT – São resinas contendo pigmentos, cargas e aditivos especiais. Sua função é proteger o laminado contra a ação de intempéries e conferir acabamento colorido.

4.11.3.2. SEQÜÊNCIA DE EXECUÇÃO:

A pintura da placa de revestimento das áreas molhadas será realizada na primeira manutenção periódica constante no manual de uso, operação e manutenção, descrito baixo:

1. Lixar as placas com lixa 150, até que a superfície fique completamente fosca. Pode ser utilizada uma lixadeira orbital tipo “treme-treme”.
2. Limpar toda a superfície lixada com álcool isopropílico, ou tiner, para retirada de todo o pó decorrente do lixamento.
3. Aplicar a primeira demão de tinta acrílica ou sintética nos painéis conforme procedimento convencional Aguardar o tempo mínimo de secagem conforme indicado na tabela a seguir.

4. Repetir o procedimento de aplicação da tinta para a cobertura total da cor, respeitando os tempos mínimos de secagem entre as aplicações.

5. Tabela 1 – Tempo de secagem das tintas em painéis Wall System

Tipo de tinta	Tempo de secagem
Tinta sintética	Mínimo de 24 horas, em dias quentes.
Tinta acrílica	Mínimo de 04 horas, em dias quentes.
Tinta Poliuretânica Alifática Automotiva	Mínimo de 24 horas, em dias quentes.

4.11.3.3. APLICAÇÃO NO PROJETO E REFERÊNCIAS COM OS DESENHOS:

- Bloco de Serviços - cor bege piso ao teto

- Bloco Administrativo – Sanitários cor branca até 1,80m - um barrado de 10cm acima de 1,80m – Cor Azul Escuro (masculino) e vermelho (feminino) – pintura acima de 1,90m Branco Gelo.

- Bloco Pedagógico 01 – Sanitários Infantis mistos Creche 02 - cor branca até 1,80m - um barrado de 10cm acima de 1,80m– cor vermelho - pintura acima de 1,90m.

- Bloco Multiuso – Sanitários Infantis cor branca até 1,80m - um barrado de 10cm acima de 1,80m — Cor Azul Escuro (masculino) e vermelho (feminino) - pintura acima de 1,90m.

- Bloco Multiuso – Sanitários PNE - cor branca até 1,80m - um barrado de 10cm acima de 1,80m – Cor Azul Escuro (masculino) e vermelho (feminino) - pintura acima de 1,90m.

- Referências:

93-MVC-B-ARQ-PLB-GER0-01_R04	Planta Baixa - Acessibilidade	Indicada
93-MVC-B-ARQ-CRT-GER0-05_R04	Cortes	Indicada
93-MVC-B-ARQ-CRT-GER0-06_R04	Cortes	Indicada
93-MVC-B-ARQ-FCH-GER0-07_R04	Fachadas	Indicada
93-MVC-B-ARQ-FCH-GER0-08_R04	Fachadas	Indicada
93-MVC-B-ARQ-FCH-GER0-09_R04	Fachadas	Indicada

4.11.4. PÓRTICOS

4.11.4.1. CARACTERÍSTICAS

As peças dos pórticos serão pintadas com esmalte poliuretânico brilhante nas cores amarelo, azul escuro e vermelho, conforme especificado em projeto.

4.11.4.2. SEQÜÊNCIA DE EXECUÇÃO:

Os pórticos serão montados no mesmo padrão do sistema construtivo wall system da MVC, e a sequência de execução da pintura com o esmalte poliuretânico deve ocorrer da seguinte maneira:

1. Lixar os pórticos com lixa 150, até que a superfície fique completamente fosca. Pode ser utilizada uma lixadeira orbital tipo “treme-treme”.
2. Limpar toda a superfície lixada com álcool isopropílico, ou tiner, para retirada de todo o pó decorrente do lixamento.
3. Aplicar a primeira demão de tinta Poliuretânica Alifática obedecendo a mistura da tinta poliuretânica com o respectivo catalisador alifático conforme indicado pelo fabricante. Aguardar o tempo mínimo de 24 horas para secagem.
4. Repetir o procedimento de aplicação da tinta para a cobertura total da cor, respeitando os tempos mínimos de secagem entre as aplicações.
5. **Tabela 1 – Tempo de secagem das tintas em painéis**

4.11.4.3. APLICAÇÃO NO PROJETO E REFERÊNCIAS COM OS DESENHOS:

- Pórtico de Entrada - Cor Amarelo
- Pórticos do Pátio Coberto - cor vermelho
- Referências:

93-MVC-B-ARQ-PLB-GER0-01_R04	Planta Baixa - Acessibilidade	Indicada
93-MVC-B-ARQ-CRT-GER0-05_R04	Cortes	Indicada
93-MVC-B-ARQ-CRT-GER0-06_R04	Cortes	Indicada
93-MVC-B-ARQ-FCH-GER0-07_R04	Fachadas	Indicada
93-MVC-B-ARQ-FCH-GER0-08_R04	Fachadas	Indicada
93-MVC-B-ARQ-FCH-GER0-09_R04	Fachadas	Indicada

4.11.5. PISO EM CERÂMICA

4.11.5.1. CARACTERIZAÇÃO E DIMENSÕES DO MATERIAL:

- Pavimentação em piso cerâmico PEI-4 com coeficiente de atrito dinâmico maior ou igual à 0,4;
- Peças de aproximadamente: 0,40m (comprimento) x 0,40m (largura)
- Modelos de Referência: Marca: Eliane ou equivalente; Coleção: Cargo Plus White, Cor: Branco.(410mm x 410mm).

4.11.5.2. SEQÜÊNCIA DE EXECUÇÃO:

O piso será revestido em cerâmica 40cmx40cm branco gelo PEI-04, assentada com argamassa industrial tipo ACII, adequada para o assentamento de cerâmica e espaçadores plásticos em cruz de dimensão indicada pelo modelo referência. Será utilizado rejuntamento epóxi cinza platina com dimensão indicada pelo modelo referência.

4.11.5.3. CONEXÕES E INTERFACES COM OS DEMAIS ELEMENTOS CONSTRUTIVOS:

As peças cerâmicas serão assentadas com argamassa industrial adequada para o assentamento de cerâmica, sobre contra piso de concreto. O piso cerâmico faz acabamento com o rodapé em perfil pultrudado (o mesmo perfil da base dos painéis) com altura de 5cm, o que garante a total vedação do conjunto.

4.11.5.4. APLICAÇÃO NO PROJETO E REFERÊNCIAS COM OS DESENHOS:

- Áreas Internas dos Blocos Administrativo, Multiuso e Pedagógicos, Refeitório, Calçadas Internas;
- Bloco de Serviços: Cozinha, Lactário, Vestiários, Armazenagem, Copa, D.M.L, Lavanderia e Rouparia;
- Sanitários Infantis: de Creche II e Bloco Multiuso;
- Referências:

93-MVC-B-ARQ-PGP-GERO-10-R04	Paginação de Piso	Indicada
93-MVC-B-ARQ-PLB-GERO-02_R04	Planta Baixa - Acessibilidade	Indicada

4.11.5.5. NORMAS TÉCNICAS RELACIONADAS:

- _ ABNT NBR 9817, Execução de piso com revestimento cerâmico – Procedimento;
- _ ABNT NBR 13816, Placas cerâmicas para revestimento – Terminologia;
- _ ABNT NBR 13817, Placas cerâmicas para revestimento – Classificação;
- _ ABNT NBR 13818, Placas cerâmicas para revestimento – Especificação e métodos de ensaios;

4.11.6. SOLEIRA EM GRANITO

4.11.6.1. CARACTERIZAÇÃO E DIMENSÕES DO MATERIAL:

Trata-se de um material de alta resistência, com pequena porosidade, resistente à água, de fácil manuseio e adequação às medidas do local.

- Dimensões: L (comprimento variável) x 15cm (largura) x 17mm (altura)
- Modelo de Referência: Granito Cinza Andorinha.

4.11.6.2. CONEXÕES E INTERFACES COM OS DEMAIS ELEMENTOS CONSTRUTIVOS:

- As soleiras de granito devem estar niveladas com o piso mais elevado. A espessura usual do granito acabado é 2cm, portanto, uma das faces da soleira deve ser polida, pois ficará aparente quando encontrar com o piso que estiver assentado no nível inferior.

4.11.6.3. APLICAÇÃO NO PROJETO E REFERÊNCIAS COM OS DESENHOS:

- Abaixo das portas; entre os ambientes onde há desnível de piso; entre ambientes onde há mudança da paginação de piso;

- Referências:

93-MVC-B-ARQ-PGP-GER0-10-R04	Paginação de Piso	Indicada
93-MVC-B-ARQ-PLB-GER0-01_R04	Planta Baixa - Acessibilidade	Indicada

4.11.6.4. NORMAS TÉCNICAS RELACIONADAS:

_ ABNT NBR 15844:2010 - *Rochas para revestimento - Requisitos para granitos.*

4.11.7 PISO VINÍLICO EM MANTA - *ALTERNATIVA PARA REGIÕES FRIAS

4.11.7.1. CARACTERIZAÇÃO E DIMENSÕES DO MATERIAL:

- Piso vinílico em manta, antiderrapante e com agente bacteriostático para a redução da proliferação de bactérias.

- Mantas de: 20,00m (comprimento) x 2,00m (largura) x 2mm (espessura)

- Modelo de Referência: Marca: Fadamac ou equivalente; Coleção: Absolute; Linha: Totalsafe; Cor: Areia ou Quartz; Disponível em mantas de 2x20m com 2mm de espessura.

4.11.7.2. SEQÜÊNCIA DE EXECUÇÃO:

- As mantas ou placas devem ser aplicadas sobre contrapiso que deve estar seco e isento de qualquer umidade, perfeitamente curado, impermeabilizado, totalmente isento de vazamentos hidráulicos; limpo, firme, sem rachaduras, peças de cerâmica ou pedras soltas; o contrapiso deve também estar liso: sem depressões ou desníveis maiores que 1mm que não possam ser corrigidos com a massa de preparação;

O contrapiso deve receber massa de preparação para correção da aspereza da superfície – conforme descrição no caderno de encargos – e a camada de massa após secagem, deve ser lixada e o pó aspirado. O piso deve ser fixado com adesivo acrílico adequado, indicado pelo fabricante do piso.

93-MVC-B-ARQ-PCD-RF0-35-R04	Paginação de Piso - Região Fria	Indicada
-----------------------------	---------------------------------	----------

4.11.7.3. CONEXÕES E INTERFACES COM OS DEMAIS ELEMENTOS CONSTRUTIVOS:

- A manta deverá ser aplicada até o perfil pultrudado de base, que faz o acabamento e vedação entra o sistema de painéis de vedação e o piso, formando o rodapé.

4.11.7.4. APLICAÇÃO NO PROJETO E REFERÊNCIAS COM OS DESENHOS:

- Áreas Internas dos Blocos Administrativo, Multiuso e Pedagógicos,
- Referências:

93-MVC-B-ARQ-PCD-RFR0-34_R04	Fechamento regiões frias	Indicada
------------------------------	--------------------------	----------

4.11.7.5. NORMAS TÉCNICAS RELACIONADAS:

- ABNT NBR 7374, Placa vinílica semiflexível para revestimento de pisos e paredes - Requisitos e métodos de ensaio;
- ABNT NBR 7375, Placa vinílica para revestimento de piso e parede - Verificação da estabilidade da cor sob ação da luz do dia;
- ABNT NBR 14851-1, Revestimentos de pisos - Mantas (rolos) e placas de linóleo - Parte 1: Classificação e requisitos;
- ABNT NBR 14851, Revestimentos de pisos - Mantas (rolos) e placas de linóleo - Parte 2: Procedimento para aplicação e manutenção;
- ABNT NBR 14917-1, Revestimentos resilientes para pisos — Manta (rolo) ou placa (régua) vinílica flexível homogênea ou heterogênea em PVC - Parte 1: Requisitos, características e classes;

4.11.8. PISO EM CIMENTO DESEMPENADO

4.11.8.1. CARACTERIZAÇÃO E DIMENSÕES DO MATERIAL:

- Pavimentação em cimento desempenado, com argamassa de cimento e areia; com 3,5cm de espessura e acabamento camurçado;
- Placas de: 1,20m (comprimento) x 1,20m (largura) x 3cm (altura)

4.11.8.2. SEQÜÊNCIA DE EXECUÇÃO:

- Serão executados pisos cimentados com 3,5cm de espessura de cimento e areia, traço 1:3, acabamento camurçado, sobre piso de concreto com 7 cm de espessura. Os pisos levarão juntas de dilatação com perfis retos e alinhados, distanciadas a cada 1,20m. Deve ser previsto um traço ou a adição de aditivos ao cimentado que resultem em um acabamento liso e pouco poroso. Deve ser considerada declividade mínima de 0,5% em direção às canaletas ou pontos de escoamento de água. A superfície final deve ser desempenada.

4.11.8.3. APLICAÇÃO NO PROJETO E REFERÊNCIAS COM OS DESENHOS:

- Solários, pátio coberto, calçadas externas e acesso ao bloco administrativo;

- Referências:

93-MVC-B-ARQ-PGP-GER0-10_R04	Paginação de Piso	Indicada
93-MVC-B-ARQ-PLB-GER0-01_R04	Planta Baixa - Acessibilidade	Indicada

4.11.8.4. NORMAS TÉCNICAS RELACIONADAS:

_ ABNT NBR 12255:1990 – Execução e utilização de passeios públicos.

4.11.9. PISO EM BLOCOS INTERTRAVADOS DE CONCRETO

4.11.9.1. CARACTERIZAÇÃO E DIMENSÕES DO MATERIAL:

Blocos de concreto pré-fabricados, assentados sobre um colchão de areia, travados por meio de contenção lateral e atrito entre as peças. Permitem manutenção sem necessidade de quebrar o calçamento para a execução da obra.

Estrutura do piso

Espessura do bloco (cm): 5cm (passeio) e 6cm (estacionamento).

Espessura da areia sobre a sub-base (cm): 5cm.

Espessura da sub-base em BGS (cm): 6cm (passeio) e 10cm (estacionamento). Concreto fck (MPa): 35 MPa.

- Piso em blocos retangulares de concreto de 10x10x20 cm, cor natural;

- Dimensões: Largura:10 cm; Altura: 10cm; Comprimento: 20 cm

- Modelo de Referência: Multipaver[®] - RETANGULAR - MP0410 ou similar;

4.11.9.2. SEQÜÊNCIA DE EXECUÇÃO:

- Os blocos serão assentados sobre camada de areia, sem rejunte para permitir infiltração das águas.

4.11.9.3. APLICAÇÃO NO PROJETO E REFERÊNCIAS COM OS DESENHOS:

- Estacionamento, carga e descarga, Pátio descoberto;

- Referências:

93-MVC-B-ARQ-PGP-GER0-10_R04	Paginação de Piso	Indicada
93-MVC-B-ARQ-PLB-GER0-01_R04	Planta Baixa - Acessibilidade	Indicada

4.11.9.4. NORMAS TÉCNICAS RELACIONADAS:

- _ ABNT NBR 15805: 2010 - Placa de concreto para piso - Requisitos e métodos de ensaios;
- _ ABNT NBR 9781:1987 - Peças de concreto para pavimentação - Especificação;
- _ ABNT NBR 9780:1987 - Peças de concreto para pavimentação - Determinação da resistência à compressão.

4.11.10. PISO EM AREIA FILTRADA

4.11.10.1. CARACTERIZAÇÃO E DIMENSÕES DO MATERIAL:

A areia possui características excelentes como piso amortecedor de impactos. A areia, areão ou outro material solto que se deforma e desloca com facilidade, amortece as quedas por deslocação, o que permite uma paragem mais suave do movimento do corpo.

Trata-se de um material que possui valor lúdico-pedagógico que deverá ser totalmente separado da área de segurança dos equipamentos.

- Piso em areia filtrada;
- Modelo de Referência: areia lavada grossa

4.11.10.2. CONEXÕES E INTERFACES COM OS DEMAIS ELEMENTOS CONSTRUTIVOS:

A área do parquinho ou *playground* deverá ser demarcada com meio-fio de concreto pré-fabricado, que irá conter a areia filtrada depositada no local. Caso o Município opte pela grama sintética, além o meio-fio também ser necessário, deve-se pavimentar uma base (concreto, cerâmica ou pedra) para instalação das placas.

4.11.10.3. APLICAÇÃO NO PROJETO E REFERÊNCIAS COM OS DESENHOS:

- Parquinho ou Playground;
- Referências:

93-MVC-B-ARQ-PGP-GER0-10-R04	Paginação de Piso	Indicada
------------------------------	-------------------	----------

4.11.10.4. NORMAS TÉCNICAS RELACIONADAS:

- _ ABNT NBR 16071-3:2012 - Playgrounds - Parte 3: Requisitos de segurança para pisos absorventes de impacto.
- _ ABNT NBR 8810:19 - Revestimentos têxteis de piso - Determinação da resistência à abrasão - Método de ensaio.

4.11.11. PISO TÁTIL – DIRECIONAL E DE ALERTA

4.11.11.1. CARACTERIZAÇÃO E DIMENSÕES DO MATERIAL:

Piso cromo diferenciado tátil de alerta / direcional, em borracha para áreas internas e pré moldado em concreto para áreas externas, em cor contrastante com a do piso adjacente, por exemplo, em superfícies escuras (preta, marrom, cinza escuro, etc.): piso amarelo ou azul. Recomenda-se a utilização do tipo Integrado (de borracha), para uso em áreas internas - inclusive molhadas e molháveis - e Externo (cimentício).

- Piso Tátil Direcional/de Alerta em borracha Integrado (áreas internas)

Pisos em placas de borracha, de assentamento com argamassa, indicados para aplicação em áreas internas e externas. Neste caso, não deve haver desnível com relação ao piso adjacente, exceto aquele existente no próprio relevo.

- Dimensões: placas de dimensões 300x300 , espessura 7mm,

- Modelo de Referencia: Daud, Steel Rubber; Cores: amarelo, azul;

- Piso Tatil Direcional/de Alerta cimentício, tipo ladrilho hidráulico (áreas externas)

Pisos em placas cimentícias, de assentamento com argamassa, indicados para aplicação em áreas internas e externas.

- Dimensões: placas de dimensões 250x250 , espessura 20mm,

- Modelo de Referencia: Casa Franzeza ou equivalente; Cores: mostarda;

4.11.11.2. SEQÜÊNCIA DE EXECUÇÃO:

Áreas internas: Pisos de borracha assentado com argamassa: o contra piso deve ser feito com argamassa de cimento e areia no traço 1:3, nivelado, desempenado e rústico. Efetuar excelente limpeza com vassoura e água e molhar o contra piso com água e cola branca. A argamassa de assentamento deve ter traço 1:2, com mistura de cola branca e água na proporção 1:7 (aproximadamente, 1 saco de 50kg de cimento : 4 latas de 18 litros de areia : 5 litros de cola branca : 35 litros de água). Assentar o piso batendo com martelo de borracha (ou batedor de madeira) até o piso atingir a posição desejada e o perfeito nivelamento com o piso adjacente.

Áreas externas: pisos em placas pré-moldadas de concreto ou argamassa: Assentamento diretamente no contra piso. Nivelar a superfície das placas com o piso adjacente (cimento desempenado).

4.11.11.3. CONEXÕES E INTERFACES COM OS DEMAIS ELEMENTOS CONSTRUTIVOS:

Não deve haver desnível com relação ao piso adjacente, exceto aquele existente no próprio relevo. (a cor azul não deve ser utilizada em áreas externas);

4.11.11.4. APLICAÇÃO NO PROJETO E REFERÊNCIAS COM OS DESENHOS:

- Na sinalização da circulação, indicando o caminho a ser percorrido, desde o hall de entrada até a porta de cada ambiente, conforme projeto arquitetônico e obedecendo aos critérios estabelecidos na ABNT NBR 9050;

- Referências:

93-MVC-B-ARQ-PGP-GER0-10-R04	Paginação de Piso	Indicada
------------------------------	-------------------	----------

4.11.12. TETOS

4.11.12.1. CARACTERÍSTICAS E DIMENSÕES DO MATERIAL:

Forros em painéis wall system (como especificado no item 4.6. Forros, deste documento), com acabamento em pintura intumescente resistente a fogo com posterior pintura com tinta acrílica, na cor branca, conforme especificado em projeto.

4.11.12.2. APLICAÇÃO NO PROJETO E REFERÊNCIAS COM OS DESENHOS:

- Pintura em todo forro de toda a escola.

- Referências:

93-MVC-B-ARQ-FOR-GER0-11_R02	Planta de teto refletido	Indicada
------------------------------	--------------------------	----------

4.11.13. LOUÇAS

4.11.13.1. CARACTERIZAÇÃO DO MATERIAL:

Visando facilitar a aquisição e futuras substituições das bacias sanitárias, das cubas e dos lavatórios, o projeto adota todas as louças da escola na cor branca.

4.11.13.2. APLICAÇÃO NO PROJETO E REFERÊNCIAS COM OS DESENHOS:

- 08 lavatórios (Copa, Lactário, Fraldário e sanitários PNE);

- 21 cubas de embutir ovais (Sanitários Adultos, Sanitários Infantis e lava-mãos);

- 02 tanques (lavanderia);

- 07 bacias com caixa acoplada (sanitários funcionários), incluir assento;

- 02 bacias para PNE (Sanitários PNE adultos), incluir assento;

- 12 bacias infantis (sanitários PNE infantil, Sanitários creche II, Sanitários infantis masculino e feminino), incluir assento.

- Referências:

93-MVC-B-ARQ-PLB-GER0-02_R04	Planta Baixa - Acessibilidade	Indicada
------------------------------	-------------------------------	----------

93-MVC-B-ARQ-AMP-BLC1-17_R04	Ampliação de detalhes do bloco administrativo	Indicada
93-MVC-B-ARQ-AMP-BLC1-18_R04	Ampliação de detalhes do bloco administrativo	Indicada
93-MVC-B-ARQ-AMP-BLC1-19_R04	Ampliação de detalhes do bloco administrativo	Indicada
93-MVC-B-ARQ-AMP-BLC2-22_R04	Ampliação de detalhes do bloco de serviço	Indicada
93-MVC-B-ARQ-AMP-BLC2-20_R04	Ampliação de detalhes do bloco de serviço	Indicada
93-MVC-B-ARQ-AMP-BLC2-21_R04	Ampliação de detalhes do bloco de serviço	Indicada
93-MVC-B-ARQ-AMP-BLC2-21_R04	Ampliação de detalhes do bloco de serviço	Indicada
93-MVC-B-ARQ-AMP-BLC2-23_R04	Ampliação de detalhes do bloco de serviço	Indicada
93-MVC-B-ARQ-AMP-BLC2-24_R04	Ampliação de detalhes do bloco de serviço	Indicada
93-MVC-B-ARQ-AMP-BLC3-25_R04	Ampliação de detalhes do bloco pedagógico 01	Indicada
93-MVC-B-ARQ-AMP-BLC3-26_R04	Ampliação de detalhes do bloco pedagógico 01	Indicada
93-MVC-B-ARQ-AMP-BLC3-27_R04	Ampliação de detalhes do bloco pedagógico 01	Indicada
93-MVC-B-ARQ-AMP-BLC3-28_R04	Ampliação de detalhes do bloco pedagógico 01	Indicada
93-MVC-B-ARQ-AMP-BLC4-29_R04	Ampliação de detalhes do bloco pedagógico 02	Indicada
93-MVC-B-ARQ-AMP-BLC5-30_R04	Ampliação de detalhes do bloco multiuso	Indicada
93-MVC-B-ARQ-AMP-BLC5-31_R04	Ampliação de detalhes do bloco multiuso	Indicada
93-MVC-B-ARQ-AMP-BLC5-32_R04	Ampliação de detalhes do bloco multiuso	Indicada
93-MVC-B-ARQ-AMP-BLC5-33_R04	Ampliação de detalhes do bloco multiuso	Indicada

4.11.14. METAIS / PLÁSTICOS

4.11.14.1. CARACTERIZAÇÃO DO MATERIAL:

Visando facilitar a aquisição e futuras substituições das torneiras, das válvulas de descarga e das cubas de inox, todos os metais da escola serão de marcas difundidas em todo território nacional.

Neste Memorial constam apenas os itens de metais aparentes, todos os complementos (ex.: sifões, válvulas para ralo das cubas, acabamentos dos registros) estão inclusos na planilha orçamentária, seguindo o padrão de qualidade das peças aqui especificadas.

4.11.14.2. APLICAÇÃO NO PROJETO E REFERÊNCIAS COM OS DESENHOS:

- 02 cubas de embutir de inox industriais grandes (triagem / lavagem e cozinha);
- 13 cubas de embutir de inox pequenas (cozinha, lactário, salas de aula e fraldário);

- 04 banheiras de plástico PVC infantil em embutir (fraldário);
- 29 torneiras de mesa (bica baixa) para cubas de louça ovais e lavatórios (vestiários funcionários, lava-mãos, cozinha, higienização e sanitários);
- 03 torneiras de parede (triagem / lavagem e lavanderia);
- 10 torneiras de parede (áreas externas/ solários e jardim).
- 13 torneiras de mesa (bica alta) para cubas de inox (cozinha, lactário, salas de aula e fraldário);
- 15 acabamentos de registro / torneiras de parede (para chuveiros);
- 04 duchas higiênicas (sanitários PNEs adultos / infantil);
- 27 Papeleiras (vestiários funcionários e sanitários);
- 08 barras de apoio (sanitários PNE adultos e infantil).
- 15 chuveiros elétricos (vestiários funcionários e sanitários infantis);
- 04 torneiras elétricas (fraldário);
- 01 torneira elétrica (cozinha);
- 27 dispenser para toalha de papel;
- 31 dispenser para sabonete líquido.

4.11.14.3. REFERÊNCIAS:

93-MVC-B-ARQ-PLB-GER0-02_R04	Planta Baixa - Acessibilidade	Indicada
93-MVC-B-ARQ-AMP-BLC1-17_R04	Ampliação de detalhes do bloco administrativo	Indicada
93-MVC-B-ARQ-AMP-BLC1-18_R04	Ampliação de detalhes do bloco administrativo	Indicada
93-MVC-B-ARQ-AMP-BLC1-19_R04	Ampliação de detalhes do bloco administrativo	Indicada
93-MVC-B-ARQ-AMP-BLC2-22_R04	Ampliação de detalhes do bloco de serviço	Indicada
93-MVC-B-ARQ-AMP-BLC2-20_R04	Ampliação de detalhes do bloco de serviço	Indicada
93-MVC-B-ARQ-AMP-BLC2-21_R04	Ampliação de detalhes do bloco de serviço	Indicada
93-MVC-B-ARQ-AMP-BLC2-21_R04	Ampliação de detalhes do bloco de serviço	Indicada
93-MVC-B-ARQ-AMP-BLC2-23_R04	Ampliação de detalhes do bloco de serviço	Indicada
93-MVC-B-ARQ-AMP-BLC2-24_R04	Ampliação de detalhes do bloco de serviço	Indicada
93-MVC-B-ARQ-AMP-BLC3-25_R04	Ampliação de detalhes do bloco pedagógico 01	Indicada

93-MVC-B-ARQ-AMP-BLC3-26_R04	Ampliação de detalhes do bloco pedagógico 01	Indicada
93-MVC-B-ARQ-AMP-BLC3-27_R04	Ampliação de detalhes do bloco pedagógico 01	Indicada
93-MVC-B-ARQ-AMP-BLC3-28_R04	Ampliação de detalhes do bloco pedagógico 01	Indicada
93-MVC-B-ARQ-AMP-BLC4-29_R04	Ampliação de detalhes do bloco pedagógico 02	Indicada

4.11.15. BANCADAS, DIVISÓRIAS E PRATELEIRAS

4.11.15.1. CARACTERÍSTICAS E DIMENSÕES DO MATERIAL:

As bancadas serão em granito cinza andorinha, espessura 20mm, com acabamento polido, dimensões variáveis, conforme projeto. Terão como apoio empenas laterais também em granito, na mesma especificação da bancada.

A altura das divisórias será de 1,80m nos sanitários adultos ou 1,50m nos sanitários infantis (vão com altura de 20cm do piso ao início do painel);

A altura de instalação das bancadas varia (adultos e crianças). *Ver cada ambiente ampliado.

As bancadas da triagem e lavagem, cozinha, lavadeira, lactário, fraldário e salas de aula deverão ser instaladas a 90cm do piso.

Nos locais onde são especificadas prateleiras será fornecido armário em MDF com suporte metálico nas bases para proteção do material nas áreas molhadas, ou em caso de limpeza do local.

4.11.15.2. SEQÜÊNCIA DE EXECUÇÃO:

A fixação das bancadas de granito só poderá ser feita após a colagem das cubas (realizada pela marmoraria). As bancadas serão apoiadas em empenas cegas de granito, evitando que a fixação seja feita nos painéis.

4.11.15.3. APLICAÇÃO NO PROJETO E REFERÊNCIAS COM OS DESENHOS:

- Triagem e lavagem, Cozinha, Lavanderia, Lactário, Higienização, Salas de aula;

- Sanitários: Creche II, Creche II, Multiuso, Administração e Serviços.

4.11.15.4. REFERÊNCIAS:

93-MVC-B-ARQ-PLB-GER0-02_R04	Planta Baixa - Acessibilidade	Indicada
93-MVC-B-ARQ-AMP-BLC1-17_R04	Ampliação de detalhes do bloco administrativo	Indicada
93-MVC-B-ARQ-AMP-BLC1-18_R04	Ampliação de detalhes do bloco administrativo	Indicada
93-MVC-B-ARQ-AMP-BLC1-19_R04	Ampliação de detalhes do bloco administrativo	Indicada
93-MVC-B-ARQ-AMP-BLC2-22_R04	Ampliação de detalhes do bloco de serviço	Indicada
93-MVC-B-ARQ-AMP-BLC2-20_R04	Ampliação de detalhes do bloco de serviço	Indicada

93-MVC-B-ARQ-AMP-BLC2-21_R04	Ampliação de detalhes do bloco de serviço	Indicada
93-MVC-B-ARQ-AMP-BLC2-21_R04	Ampliação de detalhes do bloco de serviço	Indicada
93-MVC-B-ARQ-AMP-BLC2-23_R04	Ampliação de detalhes do bloco de serviço	Indicada
93-MVC-B-ARQ-AMP-BLC2-24_R04	Ampliação de detalhes do bloco de serviço	Indicada
93-MVC-B-ARQ-AMP-BLC3-25_R04	Ampliação de detalhes do bloco pedagógico 01	Indicada
93-MVC-B-ARQ-AMP-BLC3-26_R04	Ampliação de detalhes do bloco pedagógico 01	Indicada
93-MVC-B-ARQ-AMP-BLC3-27_R04	Ampliação de detalhes do bloco pedagógico 01	Indicada
93-MVC-B-ARQ-AMP-BLC3-28_R04	Ampliação de detalhes do bloco pedagógico 01	Indicada
93-MVC-B-ARQ-AMP-BLC4-29_R04	Ampliação de detalhes do bloco pedagógico 02	Indicada

4.11.16. ELEMENTOS METÁLICOS

4.11.16.1. PORTÕES DE ACESSO PRINCIPAL

4.11.16.1.1. CARACTERIZAÇÃO E DIMENSÕES DO MATERIAL

Trata-se de portões formados com barras verticais de ferro, com perfis cilíndricos de aproximadamente 3cm de diâmetro (ou quadrados de 3xcm), soldados em barras horizontais (inferior e superior), pintados nas cores azul, amarelo e vermelho (conforme projeto).

De acordo com o projeto padrão fornecido pelo FNDE (para terreno de 70 x 40 m), haverá fechamento de tamanho fixo, instalado na parte frontal do lote, acima de mureta de alvenaria de 50cm de altura. Caso o terreno disponível seja maior, será utilizado o padrão de fechamento aqui descrito para a instalação em todo terreno. Ficando o custeio do excedente a cargo do requerente.

4.11.16.1.2. APLICAÇÃO NO PROJETO E REFERÊNCIAS COM OS DESENHOS:

- portão principal (entrada e saída): 2 conjuntos de portas de abrir, com 2 folhas cada. As folhas deverão ser fixadas no pilar central e nas alvenarias laterais. Largura do vão= 1,60m.

- portão de serviço: 1 folha de correr. Largura do vão = 1,20m.

- portão do estacionamento: 1 folha de correr. Largura do vão = 1,20m.

4.11.16.1.3. REFERÊNCIAS:

93-MVC-B-ARQ-PLB-GER0-01_R04	Planta Baixa - Acessibilidade	Indicada
93-MVC-B-ARQ-PLE-PTR0-35_R04	Detalhamento Portão de entrada	Indicada

4.11.16.2. FECHAMENTO METÁLICO FIXO PRINCIPAL

4.11.16.2.1. CARACTERIZAÇÃO E DIMENSÕES DO MATERIAL

Trata-se de gradil fixo formados com barras verticais de ferro, com perfis cilíndricos de aproximadamente 3cm de diâmetro (ou quadrados de 3xcm), soldados em barras horizontais (inferior e superior), pintados nas cores azul, amarelo e vermelho (conforme projeto).

De acordo com o projeto padrão fornecido pelo FNDE (para terreno de 70 x 40 m), haverá fechamento de tamanho fixo, instalado na parte frontal do lote, acima de mureta de alvenaria de 50cm de altura. Caso o terreno disponível seja maior, o ente requerente poderá utilizar-se do padrão de fechamento aqui descrito para a instalação em todo o seu terreno, ficando o custeio do excedente a cargo do requerente.

4.11.16.2.2. APLICAÇÃO NO PROJETO E REFERÊNCIAS COM OS DESENHOS:

93-MVC-B-ARQ-PLB-GERO-01_R04	Planta Baixa - Acessibilidade	Indicada
93-MVC-B-ARQ-PLB-PTRO-35_R04	Detalhamento Portão de entrada	Indicada

4.11.16.3. CASTELO D'ÁGUA

Estrutura metálica cilíndrica, confeccionada em aço carbono, sendo pintura externa em esmalte sintético (cor AMARELO OURO) e pintura interna em epóxi com certificado de potaniedade.

4.11.16.3.1. APLICAÇÃO NO PROJETO E REFERÊNCIAS COM OS DESENHOS

- Referências:

93-MVC-B-ARQ-PLA-RES0-16_R04	Reservatório de água	Indicada
------------------------------	----------------------	----------

4.11.16.4. PORTAS E GRADIS METÁLICOS (INCLUIR FERRAGENS)

4.11.16.4.1. CARACTERÍSTICAS E DIMENSÕES DO MATERIAL:

Gradil e Portão metálico composto de quadros estruturais em tubo de aço galvanizado a fogo, tipo industrial, requadros para fixação da tela em barra chata galvanizada e fechamento de Tela de arame galvanizado em malha quadrangular com espaçamento de 2".

- Dimensões: Quadros estruturais em tubo de aço galvanizado - $\varnothing=1\ 1/2''$ e=2mm;
- Requadros para fixação da tela em barra chata galvanizada - $3/4''$ e=3/16";
- Batedor em barra chata galvanizada - $3/4''$ e=3/16"
- Trava de fechamento em barra redonda galvanizada a fogo ($\varnothing=1/2''$)
- Porta-cadeado em barra chata galvanizada ($1\ 1/4''$ e=3/16");
- Tela de arame galvanizado (fio 10 = 3,4mm) em malha quadrangular com espaçamento de 2".

4.11.16.4.2. SEQUÊNCIA DE EXECUÇÃO:

Os montantes e o travamento horizontal deverão ser fixados por meio de solda elétrica em cordões corridos por toda a extensão da superfície de contato. Todos os locais onde houver ponto de solda e/ou corte, devem estar isentos de rebarbas, poeira, gordura, graxa, sabão, ferrugem ou qualquer outro contaminante. A tela deverá ser esticada, transpassada e amarrada no requadro do portão.

4.11.16.5.3. APLICAÇÃO NO PROJETO E REFERÊNCIAS COM OS DESENHOS:

- Fechamento lateral do pátio coberto e fechamento da área de serviço, conforme indicado em projeto.

- Referências:

93-MVC-B-ARQ-ESQ-GER0-13_R04	Esquadrias – detalhamentos	Indicada
93-MVC-B-ARQ-ESQ-GER0-14_R04	Esquadrias – detalhamentos	Indicada
93-MVC-B-ARQ-ESQ-GER0-15_R04	Esquadrias - detalhamentos	Indicada
93-MVC-B-ARQ-ESQ-GER0-16_R04	Esquadrias - detalhamentos	Indicada

4.12. PAISAGISMO E ÁREAS EXTERNAS

O presente projeto apresenta uma sugestão de paisagismo, que poderá ser implantada nos terrenos padronizados (40 x 70 m).

Cabe lembrar que o projeto de paisagismo e paginação de piso externo exerce influência nos acessos à escola e conseqüentemente no projeto do muro / portões.

4.12.1. FORRAÇÃO DE GRAMA

4.12.1.1. CARACTERIZAÇÃO E DIMENSÕES DO MATERIAL:

Planta herbácea de 10-20 cm de altura. A forração escolhida deverá apresentar folhas densas e pilosas. A densidade deverá proporcionar a formação de tapete verde uniforme e ornamental. A forração deverá ser adquirida na fora de rolos, pois esse formato proporciona maior resistência no momento do transporte e maior facilidade de manuseio e plantio.

- tapetes enrolados (rolinhos) medindo 40cm de largura por 125cm de comprimento.

- Modelo de Referência: grama Esmeralda, Batatais ou equivalente

4.12.1.2. SEQÜÊNCIA DE EXECUÇÃO:

Deverá ser executado o preparo do solo, com a limpeza do terreno, removendo-se todos os obstáculos que possam atrapalhar o plantio como: ervas daninhas, entulhos etc. O solo deverá receber adubação. Posicionar vários rolinhos de grama ao longo da área de plantio; um ao lado do outro. Para facilitar a instalação devera ser utilizada linha de nylon ou barbante como guia. proporcionando o

alinhamento dos tapetes de grama. os tapetes quebrados ou recortes deverão preencher as áreas de cantos e encontros, na fase de acabamento do plantio. As fissuras entre os tapetes de grama devem ser rejuntadas com terra de boa qualidade, e toda a forração deve ser irrigada por aproximadamente um mês.

4.12.1.3. APLICAÇÃO NO PROJETO E REFERENCIAS COM OS DESENHOS:

- Áreas descobertas e jardins, conforme indicação de projeto
- Referências:

93-MVC-B-ARQ-PGP-GER0-10-R04	Paginação de Piso	Indicada
93-MVC-B-ARQ-IMP-GER0-02_R04	Implantação Geral	Indicada

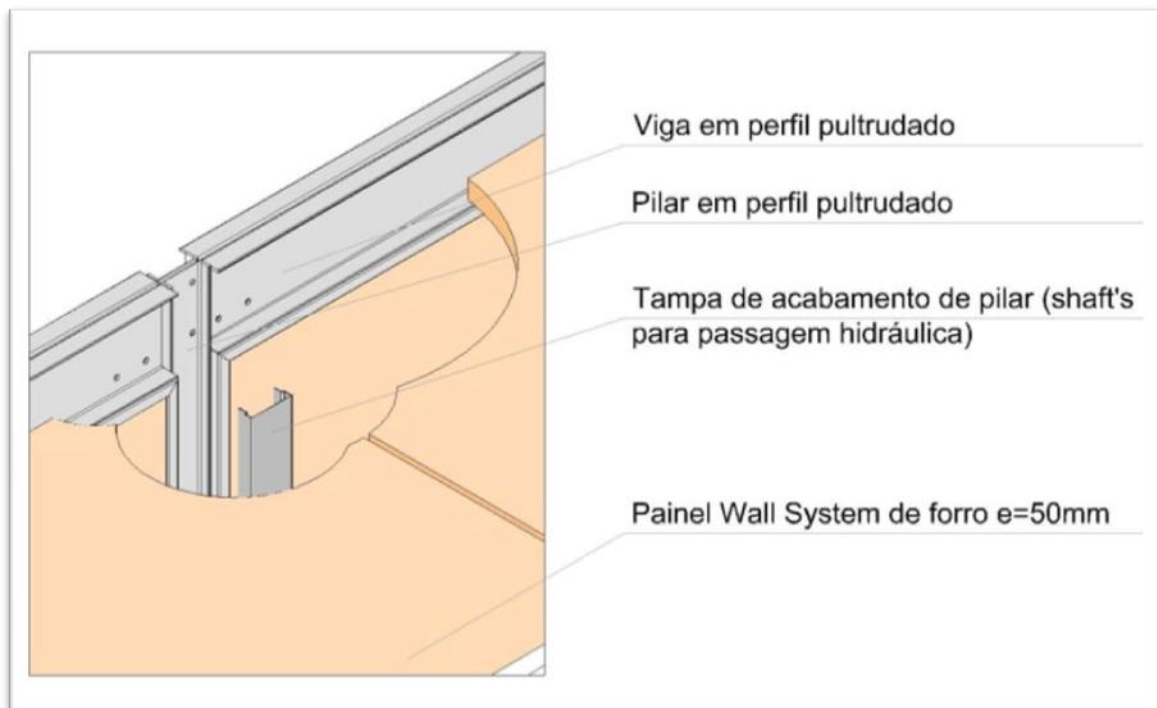
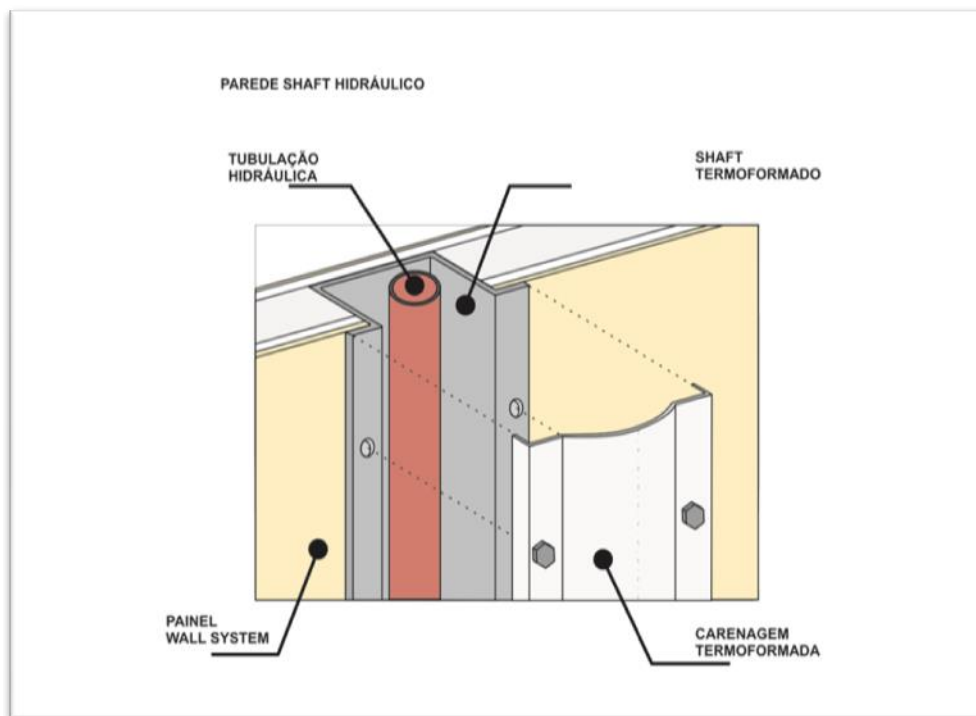
5 HIDRÁULICA

5.1. INSTALAÇÕES DE ÁGUA FRIA

Para o cálculo da demanda de consumo de água do Projeto Padrão Tipo B foram consideradas as populações equivalentes aos números de usuários previstos para o estabelecimento (224 crianças e 35 funcionários).

Na parede onde são instalados os tubos e conexões hidráulicas para atendimento de banheiros, cozinhas e onde for necessário, é composta por um painel com espessura 96 mm, com sistema de Shaft's para acomodação do sistema hidráulico.

Em situações específicas é possível utilizar o vão dentro dos pilares de perfis pultrudados para fazer a ligação. Nesses casos, as tampas de acabamento permitirão acesso, caso a manutenção seja necessário.



5.1.1. SISTEMA DE ABASTECIMENTO

Para o abastecimento de água potável dos estabelecimentos de ensino, foi considerado um sistema indireto, ou seja, a água proveniente da rede pública não segue diretamente aos pontos de consumo, ficando armazenada em reservatórios, que têm por finalidade principal garantir o suprimento de água da edificação em caso de interrupção do abastecimento pela concessionária local de água e

uniformizar a pressão nos pontos e tubulações da rede predial. A reserva que foi estipulada é equivalente a dois consumos diários da edificação.

A água da concessionária local, após passar pelo hidrômetro da edificação, abastecerá diretamente o reservatório inferior do castelo d'água (reservatório R1). Através do sistema de recalque previsto na casa de máquinas, a água é bombeada do reservatório 1 para o reservatório 2, por meio dos comandos automáticos que acionam e desligam as bombas conforme variação dos níveis dos reservatórios. A água, a partir do reservatório 2, segue pela coluna de distribuição predial para os blocos da edificação, como consta nos desenhos do projeto.

Nota: considerar reserva de incêndio, de acordo com as normas e regulamentações estabelecidas em nível municipal, estadual e/ou federal.

5.1.2. RAMAL PREDIAL

Os hidrômetros deverão ser instalados em local adequado, a 1,50m, no máximo, da testada do imóvel e devem ficar abrigados em caixa ou nicho, de alvenaria ou concreto. O hidrômetro terá dimensões e padrões conforme dimensionamento da concessionária local de água e esgoto.

A partir do hidrômetro, haverá uma tubulação de 25mm, em PVC Rígido, para abastecer o reservatório inferior (R1) do castelo d'água. Deve haver livre acesso do pessoal do Serviço de Águas ao local do hidrômetro de consumo.

5.1.3. RESERVATÓRIO

O castelo d'água em estrutura metálica tipo cilindro pré-fabricado, abrigará dois reservatórios, sendo um inferior (R1) e um superior (R2), com capacidade total de 36.000 litros. O reservatório inferior é destinado ao recebimento da água da rede pública. O reservatório superior é destinado à reserva de água para consumo, proveniente do reservatório inferior, recalçada através do conjunto motor-bomba.

A casa de máquinas, localizada abaixo do reservatório inferior, é destinada a instalação dos conjuntos motor-bomba.

5.1.4. NORMAS TÉCNICAS RELACIONADAS

ABNT NBR 5626, Instalação predial de água fria;

ABNT NBR 5648, Tubo e conexões de PVC-U com junta soldável para sistemas prediais de água fria – Requisitos;

ABNT NBR 5680, Dimensões de tubos de PVC rígido;

ABNT NBR 5683, Tubos de PVC – Verificação da resistência à pressão hidrostática interna;

ABNT NBR 9821, Conexões de PVC rígido de junta soldável para redes de distribuição de água – Tipos – Padronização;

ABNT NBR 10281, Torneira de pressão – Requisitos e métodos de ensaio;

ABNT NBR 11535, Misturadores para pia de cozinha tipo mesa – Especificação;

ABNT NBR 11778, Aparelhos sanitários de material plástico – Especificação;

- ABNT NBR 11815, Misturadores para pia de cozinha tipo parede – Especificação;
- ABNT NBR 13713, Instalações hidráulicas prediais – Aparelhos automáticos acionados mecanicamente e com ciclo de fechamento automático – Requisitos e métodos de ensaio;
- ABNT NBR 14011, Aquecedores instantâneos de água e torneiras elétricas – Requisitos;
- ABNT NBR 14121, Ramal predial – Registros tipo macho em ligas de cobre – Requisitos;
- ABNT NBR 14162, Aparelhos sanitários – Sifão – Requisitos e métodos de ensaio;
- ABNT NBR 14877, Ducha Higiênica – Requisitos e métodos de ensaio;
- ABNT NBR 14878, Ligações flexíveis para aparelhos hidráulicos sanitários – Requisitos e métodos de ensaio;
- ABNT NBR 15097-1, Aparelhos sanitários de material cerâmico – Parte 1: Requisitos e métodos de ensaios;
- ABNT NBR 15097-2, Aparelhos sanitários de material cerâmico – Parte 2: Procedimentos para instalação;
- ABNT NBR 15206, Instalações hidráulicas prediais – Chuveiros ou duchas – Requisitos e métodos de ensaio;
- ABNT NBR 15423, Válvulas de escoamento – Requisitos e métodos de ensaio;
- ABNT NBR 15491, Caixa de descarga para limpeza de bacias sanitárias – Requisitos e métodos de ensaio;
- ABNT NBR 15704-1, Registro – Requisitos e métodos de ensaio – Parte 1: Registros de pressão;
- ABNT NBR 15705, Instalações hidráulicas prediais – Registro de gaveta – Requisitos e métodos de ensaio;
- ABNT NBR 15857, Válvula de descarga para limpeza de bacias sanitárias – Requisitos e métodos de ensaio;
- Normas Regulamentadoras do Capítulo V - Título II, da CLT, relativas à Segurança e Medicina do Trabalho:
- NR 24 - Condições Sanitárias e de Conforto nos Locais de Trabalho;

5.2 INSTALAÇÕES DE ÁGUAS PLUVIAIS

A captação das águas pluviais foi definida de duas formas: através das calhas de cobertura e das calhas de piso.

As águas de escoamento superficial serão coletadas por caixas de ralo, distribuídas pelo terreno conforme indicação do projeto. Dessas caixas sairão condutores horizontais que as interligam com as caixas de inspeção.

O projeto de drenagem de águas pluviais compreende:

- Calhas de cobertura: para a coleta das águas pluviais provenientes de parte interna da cobertura dos blocos e pátio;
- Condutores verticais (AP): para escoamento das águas das calhas de cobertura até as caixas de inspeção ou calhas de piso situadas no terreno;
- Ralos hemisféricos (RH): ralo tipo abacaxi nas junções entre calhas de cobertura e condutores verticais para impedir a passagem de detritos para a rede de águas pluviais;
- Calhas de piso (CP): canaleta coletora para drenagem das águas provenientes dos pátios e solários;

- Caixa de ralo (CR): caixa coletora para drenagem de águas superficiais. Trata-se de uma caixa em alvenaria de tijolos maciços e fundo em concreto com grelha de ferro fundido 40x40cm;
- Caixa de inspeção (CI): para inspeção da rede, com dimensões de 60x60cm, profundidade conforme indicado em projeto, com tampa de ferro fundido 60x60cm tipo leve, removível;
- Poço de visita (PV): para inspeção da rede, com dimensões de 110x110cm, profundidade conforme indicado em projeto, acesso com diâmetro de 60cm, com tampa de ferro fundido de 60cm tipo pesado, articulada;
- Ramais horizontais: tubulações que interligam as caixas de inspeção e poços de visita, escoando águas provenientes dos condutores verticais e águas superficiais provenientes das áreas gramadas.

5.2.1 NORMAS TÉCNICAS RELACIONADAS

ABNT NBR 5680, Dimensões de tubos de PVC rígido;

ABNT NBR 5688, Tubos e conexões de PVC-U para sistemas prediais de água pluvial, esgoto sanitário e ventilação – Requisitos;

ABNT NBR 7231, Conexões de PVC – Verificação do comportamento ao calor;

ABNT NBR 8890, Tubo de concreto de seção circular para águas pluviais e esgotos sanitários – Requisitos e métodos de ensaios;

ABNT NBR 10844, Instalações prediais de águas pluviais – Procedimento;

ABNT NBR 15645, Execução de obras de esgoto sanitário e drenagem de águas pluviais utilizando-se tubos e aduelas de concreto

5.3 INSTALAÇÕES DE ESGOTO SANITÁRIO

A instalação predial de esgoto sanitário foi baseada segundo o Sistema Dual que consiste na separação dos esgotos primários e secundários através de um desconector, conforme ABNT NBR 8160 – Sistemas prediais de esgoto sanitário – Projeto e execução.

A instalação das tubulações hidráulicas embutidas no radier são colocadas conforme a sequência abaixo:



Após a distribuição da camada de bica corrida e nivelamento do piso posicionar as tubulações das instalações hidrossanitárias e o eletroduto de PVC rígido para a alimentação do quadro de distribuição elétrico, conforme projeto.



Cobrir toda a área da fôrma onde será executado o radier, com lona plástica, para impermeabilização.



Montar a primeira armação em aço e tela de acordo com o projeto de forma e armação para radier, e concluir a execução do radier, conforme indicado no item 4.1.2.

As caixas de inspeções deverão ser localizadas nas áreas externas dos blocos e fora das projeções dos solários e pátios. No projeto foi previsto uma caixa de gordura especial para receber os efluentes provenientes das pias da cozinha e lactário. Todos os tubos e conexões da rede de esgoto deverão ser em PVC rígido.

A destinação final do sistema de esgoto sanitário deverá ser feita em rede pública de coleta de esgoto sanitário, quando não houver disponível, adotar a solução individual de destinação de esgotos sanitários.

O sistema predial de esgotos sanitários consiste em um conjunto de aparelhos, tubulações, acessórios e desconectores e é dividido em dois subsistemas:

5.3.1 SUBSISTEMA DE COLETA E TRANSPORTE

Todos os trechos horizontais previstos no sistema de coleta e transporte de esgoto sanitário devem possibilitar o escoamento dos efluentes por gravidade, através de uma declividade constante. Recomenda-se as seguintes declividades mínimas:

- 2% para tubulações com diâmetro nominal igual ou inferior a 75mm;
- 1% para tubulações com diâmetro nominal igual ou superior a 100mm.

Os coletores enterrados deverão ser assentados em fundo de vala nivelado, compactado e isento de materiais pontiagudos e cortantes que possam causar algum dano à tubulação durante a colocação e compactação. Em situações em que o fundo de vala possuir material rochoso ou irregular, aplicar uma camada de areia e compactar, de forma a garantir o nivelamento e a integridade da tubulação a ser instalada.

5.3.2 SUBSISTEMA DE VENTILAÇÃO

Todas as colunas de ventilação devem possuir terminais de ventilação instalados em suas extremidades superiores e estes devem estar a 30cm acima do nível do telhado. As extremidades abertas de todas as colunas de ventilação devem ser providas de terminais tipo chaminé, que impeçam a entrada de águas pluviais diretamente aos tubos de ventilação.

As colunas de ventilação passarão pelos shaft's, conforme especificado em projeto hidrossanitário.

5.3.3 SOLUÇÃO INDIVIDUAL DE DESTINAÇÃO DE ESGOTOS SANITÁRIOS

Nos municípios em que não houver rede pública de coleta de esgotos na região do estabelecimento de ensino, quando as condições do solo e a legislação ambiental vigente permitirem, serão instaladas soluções individuais de destinação dos esgotos.

Essa solução consiste num conjunto de fossa séptica, filtro anaeróbico e sumidouro a serem construídos conforme o Projeto Padrão disponibilizado. Como complemento ao sumidouro, nos casos onde houver necessidade, está prevista a execução de rede de infiltração, com 3 valas de 10 metros de comprimento.

O dimensionamento dessas utilidades foi baseado em uma população de projeto de 260 pessoas – Tipo B, e as diretrizes das ABNT NBR 7229 – Projeto, construção e operação de sistemas de tanques sépticos e ABNT NBR 13969 – Tanques sépticos - Unidades de tratamento complementar e disposição final dos efluentes líquidos - Projeto, construção e operação.

5.3.4 NORMAS TÉCNICAS RELACIONADAS

ABNT NBR 5645, Tubo cerâmico para canalizações;

ABNT NBR 5688, Tubos e conexões de PVC-U para sistemas prediais de água pluvial, esgoto sanitário e ventilação – Requisitos;

ABNT NBR 7229, Projeto, construção e operação de sistemas de tanques sépticos;

ABNT NBR 7362-1, Sistemas enterrados para condução de esgoto – Parte 1: Requisitos para tubos de PVC com junta elástica;

ABNT NBR 7362-2, Sistemas enterrados para condução de esgoto – Parte 2: Requisitos para tubos de PVC com parede maciça;

ABNT NBR 7362-3, Sistemas enterrados para condução de esgoto – Parte 3: Requisitos para tubos de PVC com dupla parede;

ABNT NBR 7362-4, Sistemas enterrados para condução de esgoto – Parte 4: Requisitos para tubos PVC com parede de núcleo celular;

ABNT NBR 7367, Projeto e assentamento de tubulações de PVC rígido para sistemas de esgoto sanitário;

ABNT NBR 7531, Anel de borracha destinado a tubos de concreto simples ou armado para esgotos sanitários – Determinação da absorção de água;

ABNT NBR 7968, Diâmetros nominais em tubulações de saneamento nas áreas de rede de distribuição, adutoras, redes coletoras de esgoto e interceptores – Padronização;

ABNT NBR 8160, Sistemas prediais de esgoto sanitário – Projeto e execução;

ABNT NBR 8161, Tubos e conexões de ferro fundido para esgoto e ventilação – Formatos e dimensões – Padronização;

ABNT NBR 8890, Tubo de concreto de seção circular para águas pluviais e esgotos sanitários – Requisitos e métodos de ensaios;

ABNT NBR 9051, Anel de borracha para tubulações de PVC rígido coletores de esgoto sanitário – Especificação;

ABNT NBR 9054, Tubo de PVC rígido coletor de esgoto sanitário – Verificação da estanqueidade de juntas elásticas submetidas à pressão hidrostática externa – Método de ensaio;

ABNT NBR 9055, Tubo de PVC rígido coletor de esgoto sanitário – Verificação da estanqueidade de juntas elásticas submetidas ao vácuo parcial interno – Método de ensaio;

ABNT NBR 9063, Anel de borracha do tipo toroidal para tubos de PVC rígido coletores de esgoto sanitário – Dimensões e dureza – Padronização;

ABNT NBR 9064, Anel de borracha do tipo toroidal para tubulação de PVC rígido para esgoto predial e ventilação – Dimensões e dureza – Padronização;

ABNT NBR 9648, Estudo de concepção de sistemas de esgoto sanitário – Procedimento;

ABNT NBR 9649, Projeto de redes coletoras de esgoto sanitário – Procedimento;

ABNT NBR 9814, Execução de rede coletora de esgoto sanitário – Procedimento;

ABNT NBR 9822, Manuseio, armazenamento e assentamento de tubulações de poli (cloreto de vinila) não plastificado (PVC-U) para transporte de água e de tubulações de poli (cloreto de vinila) não plastificado orientado (PVC-O) para transporte de água ou esgoto sob pressão positiva;

ABNT NBR 10569, Conexões de PVC rígido com junta elástica, para coletor de esgoto sanitário – Tipos e dimensões – Padronização;

ABNT NBR 10570, Tubos e conexões de PVC rígido com junta elástica para coletor predial e sistema condominial de esgoto sanitário – Tipos e dimensões – Padronização;

ABNT NBR 12266, Projeto e execução de valas para assentamento de tubulação de água esgoto ou drenagem urbana – Procedimento;

ABNT NBR 13969, Tanques sépticos – Unidades de tratamento complementar e disposição final dos efluentes líquidos – Projeto, construção e operação;

ABNT NBR 14208, Sistemas enterrados para condução de esgotos – Tubos e conexões cerâmicas com junta elástica – Requisitos;

ABNT NBR 14486, Sistemas enterrados para condução de esgoto sanitário – Projeto de redes coletoras com tubos de PVC;

ABNT NBR 15645, Execução de obras de esgoto sanitário e drenagem de águas pluviais utilizando-se tubos e aduelas de concreto;

ABNT NBR 15952, Sistemas para redes de distribuição e adução de água e transporte de esgotos sob pressão – Verificação da estanqueidade hidrostática em tubulações de polietileno;

ABNT NBR 15979, Sistemas para distribuição e adução de água e transporte de esgotos sob pressão – Requisitos para reparo de tubulação de polietileno PE 80 e PE 100;

Normas Regulamentadoras do Capítulo V, Título II, da CLT, relativas à Segurança e Medicina do Trabalho:

NR 24 - Condições Sanitárias e de Conforto nos Locais de Trabalho;

Resolução CONAMA 377 - Licenciamento Ambiental Simplificado de Sistemas de Esgotamento Sanitário.

5.4 INSTALAÇÕES DE GÁS COMBUSTÍVEL

O projeto de instalação predial de gás combustível foi baseado na ABNT NBR 13.523 – Central de Gás Liquefeito de Petróleo – GLP e ABNT NBR 15.526 – Redes de Distribuição Interna para Gases Combustíveis em Instalações Residenciais e Comerciais – Projeto e Execução.

Os ambientes destinados ao projeto de instalação de gás são cozinha e lactário. Serão instalados um fogão de 4 bocas com forno, do tipo doméstico, no lactário e de um de 6 bocas com forno, do tipo semi-industrial, na cozinha.

O sistema será composto por dois cilindros de 45kg de GLP e rede de distribuição em aço SCH-40 e acessórios conforme dados e especificações do projeto.

Quando não houver disponibilidade de fornecimento de botijões tipo P- 45 de GLP, deverá ser adotado o sistema simples de botijões convencionais tipo P-13. A instalação será direta entre botijão e fogão, conforme os detalhes apresentados no projeto.

5.4.1 NORMAS TÉCNICAS RELACIONADAS

ABNT NBR 8613, Mangueiras de PVC plastificado para instalações domésticas de gás liquefeito de petróleo (GLP);

ABNT NBR 8614, Válvulas automáticas para recipientes transportáveis de aço para até 13 kg de gás liquefeito de petróleo (GLP);

ABNT NBR 12712, Projeto de sistemas de transmissão e distribuição de gás combustível;

ABNT NBR 12790, Cilindro de aço especificado, sem costura, para armazenagem e transporte de gases a alta pressão – Especificação;

ABNT NBR 13103, Instalação de aparelhos a gás para uso residencial – Requisitos;

ABNT NBR 13419, Mangueira de borracha para condução de gases GLP/GN/GNF – Especificação;

ABNT NBR 13523, Central de Gás Liquefeito de Petróleo – GLP;

ABNT NBR 14177, Tubo flexível metálico para instalações de gás combustível de baixa pressão;

ABNT NBR 15526, Redes de distribuição interna para gases combustíveis em instalações residenciais e comerciais – Projeto e execução;

ABNT NBR 15756, Cavalete de cobre para instalações residenciais de gases combustíveis – Requisitos e montagem;

ABNT NBR 15923, Inspeção de rede de distribuição interna de gases combustíveis em instalações residenciais e instalação de aparelhos a gás para uso residencial – Procedimento;

EB-366 – Conexões de Cobre para Instalações de Água Quente e Gás Combustível.

5.5 SISTEMAS DE PROTEÇÃO CONTRA INCÊNDIO

A classificação de risco para as edificações que compreendem os estabelecimentos de ensino é de risco leve, segundo a classificação de diversos Corpos de Bombeiros do país. São exigidos os seguintes sistemas:

- Sinalização de segurança: as sinalizações auxiliam as rotas de fuga, orientam e advertem os usuários da edificação.
- Extintores de incêndio: para todas as áreas da edificação os extintores deverão atender a cada tipo de classe de fogo A, B e C. A locação e instalação dos extintores constam da planta baixa e dos detalhes do projeto.
- Iluminação de emergência: o sistema adotado foi de blocos autônomos 2x7W e 2x55W, com autonomia de 2 horas, instalados nas paredes, conforme localização e detalhes indicados no projeto.
- SPDA – Sistema de proteção contra descargas atmosféricas: o sistema adotado, concepções, plantas e detalhes constam no projeto.

5.5.1 NORMAS TÉCNICAS RELACIONADAS

NR 23 – Proteção Contra Incêndios;

NR 26 – Sinalização de Segurança;

ABNT NBR 5419, Proteção de estruturas contra descargas atmosféricas;

ABNT NBR 5470, pára-raios de resistor não linear a carboneto de silício (SiC) para sistemas de potência – Terminologia;

ABNT NBR 5628, Componentes construtivos estruturais – Determinação da resistência ao fogo;

ABNT NBR 7195, Cores para segurança;

ABNT NBR 9077, Saídas de Emergência em Edifícios;

ABNT NBR 9442, Materiais de construção – Determinação do índice de propagação superficial de chama pelo método do painel radiante – Método de ensaio;

ABNT NBR 10636, Parede divisórias sem função estrutural – Determinação da resistência ao fogo – Método de ensaio;

ABNT NBR 10898, Sistema de iluminação de emergência;

ABNT NBR 11742, Porta corta-fogo para saídas de emergência;

ABNT NBR 12693, Sistema de proteção por extintores de incêndio;

ABNT NBR 13434-1, Sinalização de segurança contra incêndio e pânico – Parte 1: Princípios de projeto;

ABNT NBR 13434-2, Sinalização de segurança contra incêndio e pânico – Parte 2: Símbolos e suas formas, dimensões e cores;

ABNT NBR 13434-3, Sinalização de segurança contra incêndio e pânico – Parte 3: Requisitos e métodos de ensaio;

ABNT NBR 13714, Sistemas de hidrantes e de mangotinhos para combate a incêndio;

ABNT NBR 14323, Dimensionamento de estruturas de aço de edifícios em situação de incêndio – Procedimento;

ABNT NBR 14432, Exigências de resistência ao fogo de elementos construtivos de edificações – Procedimento;

ABNT NBR 15200, Projeto de estruturas de concreto em situação de incêndio;

ABNT NBR 15808, Extintores de incêndio portáteis;

ABNT NBR 15809, Extintores de incêndio sobre rodas;

Normas e Diretrizes de Projeto do Corpo de Bombeiros Local;

Regulamento para a Concessão de Descontos aos Riscos de Incêndio do Instituto de Resseguros do Brasil (IRB);

NR-10: SEGURANÇA EM INSTALAÇÕES E SERVIÇOS EM ELETRICIDADE Portaria n.º598, de 07/12/2004 (D.O.U. de 08/12/2004 – Seção 1).

Normas internacionais:

EN 13823, Reaction to fire tests for building products – Building products excluding floorings exposed to the thermal attack by a single burning item (SBI);

ISO 1182, Buildings materials – non-combustibility test;

ISO 11925-2, Reaction to fire tests – Ignitability of building products subjected to direct impingement of flame – Part 2: Single-flame source test e ASTM E662 – Standard test method for specific optical density of smoke generated by solid materials;

ASTM E662, Standard test method for specific optical density of smoke generated by solid materials.

6 ELÉTRICA

6.1. INSTALAÇÕES ELÉTRICAS

No projeto de instalações elétricas foi definido a distribuição geral das luminárias, pontos de força, comandos, circuitos, chaves, proteções e equipamentos. O atendimento à edificação foi considerado em baixa tensão, conforme a tensão operada pela concessionária local em 110V ou 220V. Os alimentadores foram dimensionados com base o critério de queda de tensão máxima admissível considerando a distância aproximada de 40 metros do quadro geral de baixa tensão até a subestação em poste. Caso a distância seja maior, os alimentadores deverão ser redimensionados.

Os circuitos que serão instalados seguirão os pontos de consumo através de eletrodutos, condutores e caixas de passagem. Todos os materiais deverão ser de qualidade para garantir a facilidade de manutenção e durabilidade.

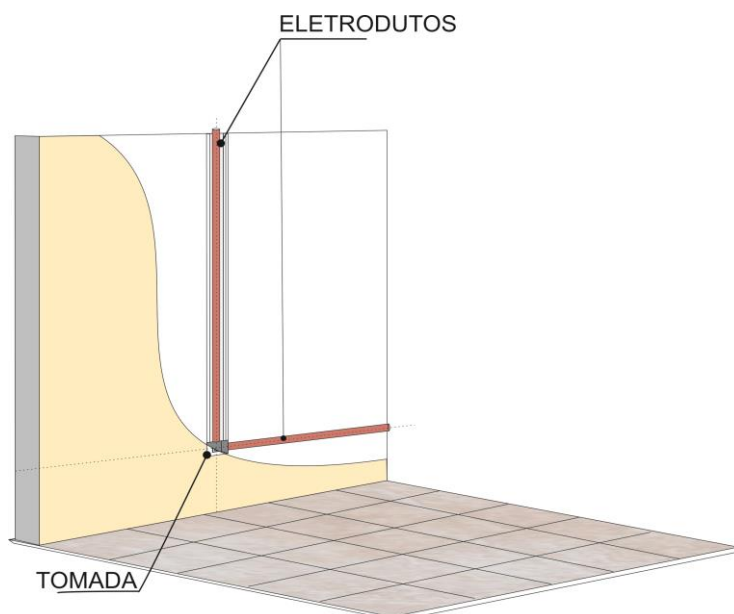
As instalações elétricas foram projetadas de forma independente para cada bloco, permitindo flexibilidade na construção, operação e manutenção. Dessa forma cada bloco possui um quadro de distribuição. Os alimentadores dos quadros de distribuição de todos os blocos têm origem no QGBT, localizado na sala técnica do bloco multiuso (Tipo B) e bloco de serviços (Tipo C), que seguem em eletrodutos enterrados no solo conforme especificado no projeto. Os alimentadores foram dimensionados com base no critério de queda de tensão máxima admissível considerando a distância entre os quadros de distribuição e o QGBT, definidas pelo layout apresentado.

Os alimentadores do quadro geral de bombas (QGB) e os circuitos de iluminação e tomadas do Castelo d'água terão origem no quadro de distribuição de iluminação e tomadas do bloco mais próximo a sua implantação. A iluminação externa do Castelo d'água foi projetada a fim de atender a uma iluminância mínima necessária à execução de serviços de manutenção caso se façam no período noturno.

Não foram consideradas no projeto tomadas baixas em áreas de acesso irrestrito das crianças, - salas de atividades, repouso, solários, salas multiuso, sanitários infantis, refeitório e pátio - por segurança dos principais usuários, que são as crianças. Todos os circuitos de tomadas serão dotados de dispositivos diferenciais residuais de alta sensibilidade para garantir a segurança. As tomadas para ligação de computadores terão circuito exclusivo, para assegurar a estabilidade de energia.

As luminárias especificadas no projeto prevêm lâmpadas de baixo consumo de energia como as fluorescentes e a vapor metálica, reatores eletrônicos de alta eficiência, alto fator de potência e baixa taxa de distorção harmônica.

O acionamento dos comandos das luminárias é feito por seções, sempre no sentido das janelas para o interior dos ambientes. Dessa forma aproveita-se melhor a iluminação natural ao longo do dia, permitindo acionar apenas as seções que se fizerem necessária, racionalizando o uso de energia.



6.1.1. NORMAS TÉCNICAS RELACIONADAS

NR 10 – Segurança em Instalações e Serviços em Eletricidade;

ABNT NBR 5123, Relé fotoelétrico e tomada para iluminação – Especificação e método de ensaio;

ABNT NBR 5349, Cabos nus de cobre mole para fins elétricos – Especificação;

ABNT NBR 5370, Conectores de cobre para condutores elétricos em sistemas de potência;

ABNT NBR 5382, Verificação de iluminância de interiores;

ABNT NBR 5410, Instalações elétricas de baixa tensão;

ABNT NBR 5413, Iluminância de interiores;

ABNT NBR 5444, Símbolos gráficos para instalações elétricas prediais;

ABNT NBR 5461, Iluminação;

ABNT NBR 5471, Condutores elétricos;

ABNT NBR 5597, Eletroduto de aço-carbono e acessórios, com revestimento protetor e rosca NPT – Requisitos;

ABNT NBR 5598, Eletroduto de aço-carbono e acessórios, com revestimento protetor e rosca BSP – Requisitos;

ABNT NBR 5624, Eletroduto rígido de aço-carbono, com costura, com revestimento protetor e rosca NBR 8133 – Requisitos;

ABNT NBR 6516, Starters – A descarga luminescente;

ABNT NBR 6689, Requisitos gerais para condutos de instalações elétricas prediais;

ABNT NBR 8133, Rosca para tubos onde a vedação não é feita pela rosca – Designação, dimensões e tolerâncias;

ABNT NBR 9312, Receptáculo para lâmpadas fluorescentes e starters – Especificação;

ABNT NBR 10898, Sistema de iluminação de emergência;

ABNT NBR 11839, Dispositivo-fusíveis de baixa tensão para proteção de semicondutores – Especificação;

ABNT NBR 11841, Dispositivo-fusíveis de baixa tensão, para uso por pessoas autorizadas - Fusíveis com contatos tipo faca – Especificação;

ABNT NBR 11848, Dispositivo-fusíveis de baixa tensão para uso por pessoas autorizadas - Fusíveis com contatos aparafusados – Especificação;

ABNT NBR 11849, Dispositivo-fusíveis de baixa tensão para uso por pessoas autorizadas - Fusíveis com contatos cilíndricos – Especificação;

ABNT NBR 12090, Chuveiros elétricos – Determinação da corrente de fuga – Método de ensaio;

ABNT NBR 12483, Chuveiros elétricos – Padronização;

ABNT NBR 14011, Aquecedores instantâneos de água e torneiras elétricas – Requisitos;

ABNT NBR 14012, Aquecedores instantâneos de água e torneiras elétricas – Verificação da resistência ao desgaste ou remoção da marcação – Método de ensaio;

ABNT NBR 14016, Aquecedores instantâneos de água e torneiras elétricas – Determinação da corrente de fuga – Método de ensaio;

ABNT NBR 14417, Reatores eletrônicos alimentados em corrente alternada para lâmpadas fluorescentes tubulares – Requisitos gerais e de segurança;

ABNT NBR 14418, Reatores eletrônicos alimentados em corrente alternada para lâmpadas fluorescentes tubulares – Prescrições de desempenho;

ABNT NBR 14671, Lâmpadas com filamento de tungstênio para uso doméstico e iluminação geral similar – Requisitos de desempenho.

ABNT NBR IEC 60061-1, Bases de lâmpadas, porta-lâmpadas, bem como gabaritos para o controle de intercambialidade e segurança – Parte 1: Bases de lâmpadas;

ABNT NBR IEC 60081, Lâmpadas fluorescentes tubulares para iluminação geral;

ABNT NBR IEC 60238, Porta-lâmpadas de rosca Edison;

ABNT NBR IEC 60269-3-1, Dispositivos-fusíveis de baixa tensão – Parte 3-1: Requisitos suplementares para dispositivos-fusíveis para uso por pessoas não qualificadas (dispositivos-fusíveis para uso principalmente doméstico e similares) – Seções I a IV;

ABNT NBR IEC 60439-1, Conjuntos de manobra e controle de baixa tensão – Parte 1: Conjuntos com ensaio de tipo totalmente testados (TTA) e conjuntos com ensaio de tipo parcialmente testados (PTTA);

ABNT NBR IEC 60439-2, Conjuntos de manobra e controle de baixa tensão – Parte 2: Requisitos particulares para linhas elétricas pré-fabricadas (sistemas de barramentos blindados);

ABNT NBR IEC 60439-3, Conjuntos de manobra e controle de baixa tensão – Parte 3: Requisitos particulares para montagem de acessórios de baixa tensão destinados a instalação em locais acessíveis a pessoas não qualificadas durante sua utilização – Quadros de distribuição;

ABNT NBR IEC 60669-2-1, Interruptores para instalações elétricas fixas residenciais e similares – Parte 2-1: Requisitos particulares - Interruptores eletrônicos;

ABNT NBR IEC 60884-2-2, Plugues e tomadas para uso doméstico e análogo – Parte 2-2: Requisitos particulares para tomadas para aparelhos;

ABNT NBR NM 243, Cabos isolados com policloreto de vinila (PVC) ou isolados com composto termofixo elastomérico, para tensões nominais até 450/750 V, inclusive – Inspeção e recebimento;

ABNT NBR NM 244, Condutores e cabos isolados – Ensaio de centelhamento;

ABNT NBR NM 247-1, Cabos isolados com policloreto de vinila (PVC) para tensões nominais até 450/750 V – Parte 1: Requisitos gerais (IEC 60227-1, MOD);

ABNT NBR NM 247-2, Cabos isolados com policloreto de vinila (PVC) para tensão nominais até 450/750 V, inclusive – Parte 2: Métodos de ensaios (IEC 60227-2, MOD);

ABNT NBR NM 247-3, Cabos isolados com policloreto de vinila (PVC) para tensões nominais até 450/750 V, inclusive – Parte 3: Condutores isolado (sem cobertura) para instalações fixas (IEC 60227-3, MOD);

ABNT NBR NM 247-5, Cabos isolados com policloreto de vinila (PVC) para tensões nominais até 450/750 V, inclusive – Parte 5: Cabos flexíveis (cordões) (IEC 60227-5, MOD);

ABNT NBR NM 287-1, Cabos isolados com compostos elastoméricos termofixos, para tensões nominais até 450/750 V, inclusive – Parte 1: Requisitos gerais (IEC 60245-1, MOD);

ABNT NBR NM 287-2, Cabos isolados com compostos elastoméricos termofixos, para tensões nominais até 450/750 V, inclusive – Parte 2: Métodos de ensaios (IEC 60245-2 MOD);

ABNT NBR NM 287-3, Cabos isolados com compostos elastoméricos termofixos, para tensões nominais até 450/750 V, inclusive – Parte 3: Cabos isolados com borracha de silicone com trança, resistentes ao calor (IEC 60245-3 MOD);

ABNT NBR NM 287-4, Cabos isolados com compostos elastoméricos termofixos, para tensões nominais até 450/750 V, inclusive – Parte 4: Cordões e cabos flexíveis (IEC 60245-4:2004 MOD);

ABNT NBR NM 60454-1, Fitas adesivas sensíveis à pressão para fins elétricos – Parte 1: Requisitos gerais (IEC 60454-1:1992, MOD);

ABNT NBR NM 60454-2, Fitas adesivas sensíveis à pressão para fins elétricos – Parte 2: Métodos de ensaio (IEC 60454-2:1992, MOD);

ABNT NBR NM 60454-3, Fitas adesivas sensíveis à pressão para fins elétricos – Parte 3: Especificações para materiais individuais - Folha 1: Filmes de PVC com adesivos sensíveis à pressão (IEC 60454-3-1:1998, MOD);

ABNT NBR NM 60669-1, Interruptores para instalações elétricas fixas domésticas e análogas – Parte 1: Requisitos gerais (IEC 60669-1:2000, MOD);

ABNT NBR NM 60884-1, Plugues e tomadas para uso doméstico e análogo – Parte 1: Requisitos gerais (IEC 60884-1:2006 MOD).

Normas internacionais:

ASA – American Standard Association;

IEC – International Electrical Comission;

NEC – National Eletric Code;

NEMA – National Eletrical Manufactures Association;

NFPA – National Fire Protection Association;

VDE – Verbandes Desutcher Elektrote.

6.2. INSTALAÇÕES DE CLIMATIZAÇÃO

O projeto de climatização visa o atendimento às condições de conforto em ambientes que não recebem ventilação natural ideal para o conforto dos usuários.

As soluções adotadas foram:

Nas salas de multiuso, salas de reunião de professores e sala da diretoria: adoção de equipamento simples de ar condicionado;

Demais ambientes: adoção de ventiladores de teto e previsão para condicionamento de ar futuro (locais onde a temperatura média assim determine a necessidade).

Os ventiladores deverão ser instalados nos painéis de forro, onde a fixação do suporte deverá ser realizada através de parafusos sextavados de 1/4" com duas arruelas e porca.

Aparelhos de ar condicionado: os aparelhos do tipo *split* deverão ser fixados nas paredes/forros, através de rebites de repuxo do tipo pop nut com rosca interna para parafusar.

6.2.1. NORMAS TÉCNICAS RELACIONADAS

ABNT NBR 10080, Instalações de ar-condicionado para salas de computadores – Procedimento;

ABNT NBR 11215, Equipamentos unitários de ar-condicionado e bomba de calor - Determinação da capacidade de resfriamento e aquecimento – Método de ensaio;

NBR 11829, Segurança de aparelhos eletrodomésticos e similares – Requisitos particulares para ventiladores – Especificação;

ABNT NBR 14679, Sistemas de condicionamento de ar e ventilação – Execução de serviços de higienização;

ABNT NBR 15627-1, Condensadores a ar remotos para refrigeração – Parte 1: Especificação, requisitos de desempenho e identificação;

ABNT NBR 15627-2, Condensadores a ar remotos para refrigeração – Parte 2: Método de ensaio;

ABNT NBR 15848, Sistemas de ar condicionado e ventilação – Procedimentos e requisitos relativos às atividades de construção, reformas, operação e manutenção das instalações que afetam a qualidade do ar interior (QAI);

ABNT NBR 16401-1, Instalações de ar-condicionado – Sistemas centrais e unitários - Parte 1: Projetos das instalações;

ABNT NBR 16401-2, Instalações de ar-condicionado – Sistemas centrais e unitários - Parte 2: Parâmetros de conforto térmico;

ABNT NBR 16401-3, Instalações de ar-condicionado – Sistemas centrais e unitários - Parte 3: Qualidade do ar interior.

Normas Internacionais:

ASHRAE Standard 62 (American Society of Heating, Refrigerating and Air Conditioning Engineers), Ventilation for Acceptable Indoor Air Quality;

ASHRAE Standard 140 (American Society of Heating, Refrigerating and Air Conditioning Engineers), New ASHRAE standard aids in evaluating energy analysis programs;

Analysis Computer Programs. American Society of Heating, Refrigerating and Air-Conditioning Engineers, Inc. USA, Atlanta: 2001.

6.3. INSTALAÇÕES DE CABEAMENTO ESTRUTURADO

O projeto de cabeamento estruturado visa atender as necessidades de um serviço adequado de voz e dados para a edificação. O Projeto Padrão Tipo B prevê tomadas RJ-45, incluindo os pontos destinados a telefones, e 3 pontos para acesso (AP-Access Point) para rede sem fio (WLAN – Wireless Local Área Network).

6.3.1 MATERIAIS

6.3.1.1. TUBOS E CONEXÕES

Serão de PVC corrugado antichama.

6.3.1.2. ELETROCALHAS

Tipo fechadas, com tampa, galvanizadas em chapa de aço 1010/1020 - 16 MSG

6.3.1.3. SAÍDAS E TOMADAS

Serão utilizadas 2 tomadas RJ-45 Cat 5e uma para telefone e para lógica, de embutir, com espelho 4" x 2", os espelhos deverão ser da linha SIEMENS adotada para os acabamentos e as tomadas KRONE ou equivalente.

Conectorização : T-568-A para a RJ-45

Número de contatos : 8 para RJ-45

Tensão de isolamento do dielétrico : 1000 VAC RMS 60 Hz

Tensão Admissível : 150 VAC 1,5A

Durabilidade : 750 ciclos

Resistência de contato : < 20 μ OHMS

Material dos contatos : Bronze fosforoso

Revestimento dos contatos : ouro 30 μ polegadas (mínimo)

Temperatura de operação : -40°C a +70°C

Material de revestimento interno : PVC - 94V-0

6.3.2. LIGAÇÕES DE REDE

Uma vez instalada a infra-estrutura de Cabeamento Estruturado, fica a cargo do administrador da rede a instalação, configuração e manutenção da rede de computadores e telefonia. Como um exemplo da forma de instalação, sugere-se que, no armário de telecomunicações (rack), os ramais telefônicos provenientes do PABX sejam ligados na parte traseira do bloco 110. Os dois painéis (patch panels) superiores devem ser usados para fazer espelhamento do switch, ou seja, todas as portas do switch serão ligadas nas partes traseiras dos patch panels. Os dois patch panels inferiores receberão os pontos de usuários. Serão utilizados cabos de manobra (patch cords RJ-45/RJ-45 e RJ-45/110) para ligação dos pontos de usuários com os ramais telefônicos ou rede de computadores.

6.3.3. CONEXÃO COM A INTERNET

Para estabelecer conexão com a Internet, é preciso que o serviço seja fornecido por empresas fornecedoras/ provedoras de Internet. Atualmente, existem disponíveis diversos tipos de tecnologias de

conexão com Internet, como por exemplo, conexão discada, ADSL, ADSL2, cable (a cabo), etc. Deverá ser consultado na região quais tecnologias estão disponíveis e qual melhor se adapta ao local.

O administrador da rede é responsável por definir qual empresa fará a conexão e a forma como será feita. O administrador também tem total liberdade para definir como será feito o acesso pelos computadores dentro do edifício.

6.3.4. SEGURANÇA DE REDE

Devem ser montados sistemas de segurança e proteção da rede. Sugere-se que o acesso à Internet seja feita através de servidor centralizado e sejam instalados: Firewall, Servidores de Proxy, Anti-Virus e Anti-Malware e outros necessários. Também devem ser criadas sub-redes virtuais para separação de computadores críticos de computadores de uso público.

6.3.5. OPCIONAL: WIRELESS ACCESS POINT

Fica a critério do proprietário a decisão de instalar ou não um ponto de acesso de rede sem fio (Wireless Access Point). O Access Point (AP) deverá ser compatível com o padrão IEEE 802.11g com capacidade de transmissão de, no mínimo, 54MBps.

O alcance do AP geralmente é maior que 15 metros, portanto é necessário que o administrador da rede tome as devidas providências de segurança da rede.

A tecnologia wireless (sem fios) permite a conexão entre diferentes pontos sem a necessidade do uso de cabos - seja ele telefônico, coaxial ou ótico - por meio de equipamentos que usam radiocomunicação (comunicação via ondas de rádio) ou comunicação via infravermelho. Basicamente, esta tecnologia permite que sejam conectados à rede os dispositivos móveis, tais como notebooks e laptops, e computadores que possuem interface de rede sem fio.

Os pontos de instalação dos Access Points estão definidos em projeto e prevêem que sejam deixados um RJ-45 em nível alto (próximo ao teto, conforme detalhe do projeto). Mesmo que a opção seja a não instalação do AP, a tomada alta da sala de reuniões deverá ser instalada como previsão de aquisição do dispositivo em algum momento futuro.

6.3.6. LIGAÇÕES DE TV

As ligações de TV foram projetadas para o uso de uma antena externa do tipo "espinha de peixe", ligando os pontos através de cabo coaxial. A antena deve ser ajustada e direcionada de forma a conseguir melhor captação do sinal. Caso não haja disponibilidade deste tipo de antena, esta poderá ser substituída por equivalente, com desempenho igual ou superior.

No caso do prédio estar localizado em região cuja recepção do sinal de TV seja de má qualidade, deverá ser contratado o serviço de TV via satélite (antena parabólica) ou a cabo. A instalação ficará como responsabilidade da empresa Contratada, assim como a garantia da qualidade do sinal de TV recebido.

Está ainda previsto, via caixa externa a eventual utilização de rede cabeada (tipo NET) para os locais que disponham deste serviço.

6.3.7. NORMAS TÉCNICAS RELACIONADAS

ABNT NBR 9886, Cabo telefônico interno CCI – Especificação;

ABNT NBR 10488, Cabo telefônico com condutores estanhados, isolado com termoplástico e com núcleo protegido por capa APL – Especificação;

ABNT NBR 10501, Cabo telefônico blindado para redes internas – Especificações;

ABNT NBR 11789, Cabos para descida de antena, de formato plano, com isolamento extrudada de polietileno termoplástico – Especificação;

ABNT NBR 12132, Cabos telefônicos – Ensaio de compressão – Método de ensaio;

ABNT NBR 14088, Telecomunicação – Bloco terminal de rede interna – Requisitos de desempenho;

ABNT NBR 14423, Cabos telefônicos – Terminal de acesso de rede (TAR) – Requisitos de desempenho;

ABNT NBR 14424, Cabos telefônicos – Dispositivo de terminação de rede (DTR) – Requisitos de desempenho;

ABNT NBR 14306, Proteção elétrica e compatibilidade eletromagnética em redes internas de telecomunicações em edificações – Projeto;

ABNT NBR 14373, Estabilizadores de tensão de corrente alternada – Potência até 3 kVA/3 kW;

ABNT NBR 14565, Cabeamento de telecomunicações para edifícios comerciais;

ABNT NBR 14662, Unidade de supervisão de corrente alternada (USCA), quadra de transferência automática (QTA) e quadro de serviços auxiliares (QSA) tipo 1 – Requisitos gerais para telecomunicações;

ABNT NBR 14691, Sistemas de subdutos de polietileno para telecomunicações – Determinação das dimensões;

ABNT NBR 14770, Cabos coaxiais rígidos com impedância de 75 Ω para redes de banda larga – Especificações;

ABNT NBR 14702, Cabos coaxiais flexíveis com impedância de 75 Ω para redes de banda larga – Especificação;

ABNT NBR 15142, Cabo telefônico isolado com termoplástico e núcleo protegido por capa APL, aplicado para transmissão de sinais em tecnologia xDSL;

ABNT NBR 15149, Sistemas de subdutos de polietileno para telecomunicações – Verificação da resistência à tração de subdutos corrugados;

ABNT NBR 15155-1, Sistemas de dutos de polietileno para telecomunicações – Parte 1: Dutos de parede lisa – Requisitos;

ABNT NBR 15204, Conversor a semicondutor – Sistema de alimentação de potência ininterrupta com saída em corrente alternada (nobreak) – Segurança e desempenho;

ABNT NBR 15214, Rede de distribuição de energia elétrica – Compartilhamento de infraestrutura com redes de telecomunicações;

ABNT NBR 15715, Sistemas de dutos corrugados de polietileno (PE) para infraestrutura de cabos de energia e telecomunicações – Requisitos;

TB-47, Vocabulo de termos de telecomunicações.

Normas internacionais:

TIA/EIA-568-B.1: May 2001, Commercial Building Telecommunications Cabling Standard - Part 1: General Requirements (ANSI/TIA/EIA-568-B.1-2001);

TIA/EIA-568-B.2: May 2001, Commercial Building Telecommunications Cabling Standard: Part 2: Balanced Twisted Pair Components;

TIA/EIA-568-B.3: April 2000, Optical Fiber Cabling Components Standard (ANSI/TIA/EIA-568-B.3-2000);

TIA/EIA-569: January 1990, Commercial Building Standard for Telecommunications Pathways and Spaces (superseded by TIA/EIA-569-A)(Superseded by TIA-569-B);

TIA/EIA-606: February 1993, Administration Standards for the Telecommunications Infrastructure of Commercial Buildings (superseded by TIA/EIA-606-A).

6.4. INSTALAÇÕES DE SISTEMA DE EXAUSTÃO

O projeto de exaustão por ventilação mecânica para as instalações da área de serviço justifica-se pela necessidade de atendimento às condições de purificação e renovação do ar, por se tratarem de ambientes de descarga de gases nocivos, provenientes da queima do GLP, e partículas de resíduos alimentares.

A alternativa tecnológica para a exaustão de ar adotada foi a de exaustão dutada, impulsionada por ventilação mecânica de exaustores axiais. Esta solução se faz necessária na cozinha.

Na cozinha o ponto de maior emissão de resíduos se localiza sobre os fogões. Deverão ser alocados captadores de exaustão tipo coifa de ilha, centralizados com relação ao fogão, respeitando as dimensões de equipamentos e instalações indicados no projeto.

O acionamento dos exaustores comandado por interruptor simples foi discriminado no projeto de instalações elétricas. Respeitar as observações para a saída do ar no duto, que constam no projeto e as normas de instalação de tubulações e dutos industriais de fluxo. A saída deverá possuir uma tela de proteção e uma parte de cobertura para proteção da água de chuva.

6.4.1. NORMAS TÉCNICAS RELACIONADAS

ABNT NBR 14518, Sistemas de ventilação para cozinhas profissionais.

Normas Internacionais:

Normas ASHRAE (American Society of Heating, Refrigerating and Air Conditioning Engineers): ASHRAE Standard 62/1989 – Ventilation for Acceptable Indoor Air Quality).

EMPRESA MVC - PREGÃO 94/SUL - SUDESTE - GRUPO 5 - ESTADO_RS

Planilha Completa das Escolas do Proinfância "B" com Implantação

15,09904333 6,972342102 26,45096024 12,40414297 0,543842636 20,41398194
221,69 228,65 255,10 267,51 268,05 288,47

Preço base: Março/2013

BDI 23,55%

Planilha Orçamentária - PROPOSTA VENCEDORA DO PREGÃO

ITEM	SUBITEM	CÓDIGO	FONTE	DESCRIÇÃO DOS SERVIÇOS	UNID.	QUANT.	PR. UNIT.(R\$)	PR. UNIT. COM BDI (R\$)	REAJUSTE 1º PERÍODO - MAR.13 A MAR.14 (%)	REAJUSTE 2º PERÍODO - MAR.14 A MAR.15 (%)	REAJUSTE 3º PERÍODO - MAR.15 A MAR.16 (%)	REAJUSTE 4º PERÍODO - MAR.16 A MAR.17 (%)	REAJUSTE 5º PERÍODO - MAR.17 A MAR.18 (%)	REAJUSTE 6º PERÍODO - MAR.18 A FEV.19 (%)	VALOR (R\$)	TRANSPONIVEL	FICHA Nº	
4				EDIF B - EDIFICAÇÃO PRINCIPAL PROINFÂNCIA B	un	1,00			7,3087%	3,1451%	11,5682%	4,8624%	0,2033%	7,6157%				
	4.1			SERVIÇOS PRELIMINARES														
	4.1.1	74209/001	SINAPI	Placa da obra - padrão Governo Federal	m²	10,00	167,21	206,59	221,68	228,65	255,10	267,50	268,04	288,45	2.884,50			
	4.1.2	73828/001	SINAPI	Instalação provisória de água	un	-	98,32	121,47	130,34	134,43	149,98	157,27	157,58	169,58	-			
	4.1.3	73960/001	SINAPI	Instalação provisória de energia elétrica em baixa tensão	un	1,00	809,51	1.000,15	1.073,24	1.106,99	1.235,04	1.295,09	1.297,72	1.396,55	1.396,55			
	4.1.4	73658	SINAPI	Instalações provisórias de esgoto	un	-	304,65	376,40	403,90	416,60	464,79	487,38	488,37	525,56	-			
	4.1.5	73805/001	SINAPI	Barracões provisórios (depósito, escritório, vestiário e refeitório) com piso cimentado	m²	60,00	139,30	172,11	184,68	190,48	212,51	222,84	223,29	240,29	14.417,40			
	4.1.6	74077/001	SINAPI	Locação da obra (execução de gabarito)	m²	-	3,96	4,89	5,24	5,40	6,02	6,31	6,32	6,80	-			
	Subtotal item 4.1															18.698,45		
	4.2			MOVIMENTO DE TERRA PARA FUNDAÇÕES														
	4.2.1	73481	SINAPI	Escavação manual de valas	m³	-	23,61	29,17	31,30	32,28	36,01	37,76	37,83	40,71	-			
	4.2.2	72961	SINAPI	Regularização e compactação do fundo de vala	m²	-	1,16	1,43	1,53	1,57	1,75	1,83	1,83	1,96	-			
	Subtotal item 4.2															0,00		
	4.3			FUNDAÇÕES														
	4.3.1			CONCRETO ARMADO PARA FUNDAÇÕES - RADIER														
	4.3.1.1	74164/004	SINAPI	Lastro de Brita (e=3,0 cm)	m³	-	41,93	51,80	55,58	57,32	63,95	67,05	67,18	72,29	-			
	4.3.1.2	5651	SINAPI	Forma, de Madeira, para concreto em Fundações - reaproveitamento 5X	m²	-	23,55	29,10	31,22	32,20	35,92	37,66	37,73	40,60	-			
	4.3.1.3	mercado	GP	*Armação em tela soldada (Aço CA-50-60, diâm. de 3,4 a 5,0mm)	kg	-	4,43	5,47	5,86	6,04	6,73	7,05	7,06	7,59	-			
	4.3.1.4	74138/004	SINAPI	Concreto usinado bombeado fck=30MPa, inclusive lançamento e adensamento, espessura = 10cm	m³	-	299,20	369,66	396,67	409,14	456,47	478,66	479,63	516,15	-			
	Subtotal item 4.3															0,00		
	4.4			SUPERESTRUTURA														
	4.4.1			ESTRUTURA PULTRUDADA														
	4.4.1.1		mercado	Estrutura Pultrudada, contemplando Pilares, Vigas, Acabamentos de Pilares, Cantoneiras, Barra Chata, Perfis "U" e "Y" de Piso e Borda respectivamente	kg	-	13,03	16,10	17,27	17,81	19,87	20,83	20,87	22,45	-	SIM	94-G5-MVC-B-FCH1A-GER2-R04	
	4.4.1.2		mercado	Preenchimento, dos Pilares do pátio coberto, com material compósito reciclado - 12x12x280cm.	kg	1.048,32	4,00	4,94	5,30	5,46	6,09	6,38	6,39	6,87	7.201,96	SIM	94-G5-MVC-B-FCH11A-GER2-R04	
	Subtotal item 4.4															7.201,96		
	4.5			SISTEMA DE VEDAÇÃO VERTICAL INTERNO E EXTERNO														
	4.5.1			ELEMENTOS VAZADOS														
	4.5.1.1		mercado	Elementos vazados, quadriculados, em perfil pultrudado (Grade e.n. 50mm) - EP1(2,44x1,79mx1pc), EP2(3,66x1,22mx3pc), EP3(2,44x1,22mx2pc), EP4(1,79x2,44mx1pc), EP5(1,79x2,44mx1pc), EP6(2,10x0,70mx2pc), EP7(2,00x0,73mx2pc)	m²	38,31	125,24	154,73	166,03	171,25	191,06	200,35	200,75	216,03	8.276,54	SIM	94-G5-MVC-B-FCH2A-GER2-R04	
	4.5.2			PAREDES DE VEDAÇÃO														
	4.5.2.1		mercado	Parede de Vedação em Painel Wall System - composto de Placa interna e externa de Fibra, e enchimento interno com EPS e placa de gesso acartonado interno e externo, colados e compactados conforme fabricante	m²	1.167,83	117,43	145,08	155,68	160,57	179,14	187,85	188,23	202,56	236.555,64	SIM	94-G5-MVC-B-FCH3A-GER2-R04	
	4.5.2.2		mercado	Parede Para duplicação em Painel Wall System - composto de Placa interna e externa de Fibra, e enchimento interno com EPS e placa de gesso acartonado interno e externo, colados e compactados conforme fabricante, com preenchimento por manta de lã de vidro na espessura de 50mm do vão entre os painéis duplos	m²	269,40	119,32	147,42	158,19	163,16	182,03	190,88	191,26	205,82	55.447,91	SIM	94-G5-MVC-B-FCH4A-GER2-R04	
	4.5.2.3		mercado	Carenagens em plástico plástico reforçado com fibra de vidro (e= 2,00mm a 3,5mm), para platibandas	m²	329,00	55,68	68,79	73,81	76,13	84,93	89,05	89,23	96,02	31.590,58	SIM	94-G5-MVC-B-FCH5A-GER2-R04	
	4.5.2.4		mercado	Carenagem em plástico plástico reforçado com fibra de vidro (e= 2,00mm a 3,5mm), para fechamento do volume de exaustão.	pc	1,00	110,25	136,21	146,16	150,75	168,18	176,35	176,70	190,15	190,15	SIM	94-G5-MVC-B-FCH6A-GER2-R04	
	4.5.3			DIVISÓRIA														
	4.5.3.1		mercado	Divisória em em Painel Wall System - composto de Placa interna e externa de Fibra, e enchimento interno com EPS e placa de gesso acartonado interno e externo, colados e compactados conforme fabricante, incluso painel de vidro incolor 6mm fixo	m²	0	106,5	131,58	141,19	145,63	162,47	170,36	170,70	183,69	0	SIM	94-G5-MVC-B-FCH7A-GER2-R04	
	4.5.3.2	79627	SINAPI	Divisória de banheiros e sanitários em granito com espessura de 2cm polido	m²	44,43	260,97	322,43	345,99	356,87	398,15	417,50	418,34	450,19	20.001,94			
	4.5.4			ACABAMENTO EM CONCRETO														
	4.5.4.1	SINAPI	composição	ACABAMENTO EM CONCRETO, 0,08 X 0,04M, TRAÇO 3:1:2 (CIM:AREIA:PEDRISCO), EM TODO O PERÍMETRO EXTERNO, CONFORME	m³	1,10	345,84	427,28	458,50	472,92	527,62	553,27	554,39	596,61	656,27			
	Subtotal item 4.5															352.719,03		
	4.6			ESQUADRIAS														
	4.6.1			PORTAS DE MADEIRA														
	4.6.1.1	73910/006	SINAPI	Porta de Madeira PM1 - compensada lisa para cera/verniz - 80x210, incluso aduela 1A, Alizar 1A e dobradiça com anel	und	12,00	326,66	403,59	433,08	446,70	498,37	522,60	523,66	563,54	6.762,48			
	4.6.1.2	9697	MERCADO	Porta de Madeira - PM2 - 80x210, com visor de vidro, chapa, barra, incluso aduela 1A, Alizar 1A e dobradiça com anel, conforme projeto de esquadrias	und	20,00	375,15	463,50	497,37	513,01	572,35	600,17	601,39	647,19	12.943,80			
	4.6.1.3	C1963	MERCADO	Porta de Madeira - PM3 - 90x210, com chapa, barra, incluso aduela 1A, Alizar 1A e dobradiça com anel, conforme projeto de esquadrias	und	6,00	424,08	523,95	562,24	579,92	647,00	678,45	679,82	731,59	4.389,54			
	4.6.1.4	73906/006	SINAPI	Porta de Madeira - PM4 - 60x210 - com veneziana, incluso aduela 1A, Alizar 1A e dobradiça com anel, conforme projeto de esquadrias	und	3,00	635,02	784,57	841,91	868,38	968,83	1.015,93	1.017,99	1.095,51	3.286,53			
	4.6.1.5	73906/003	SINAPI	Porta de Madeira - PM5 - 80x210, com veneziana, incluso aduela 1A, Alizar 1A e dobradiça com anel, conforme projeto de esquadrias	und	2,00	791,05	977,34	1.048,77	1.081,75	1.206,88	1.265,56	1.268,13	1.364,70	2.729,40			
	4.6.1.6	74139/002	SINAPI	Porta de abrir- Box em madeira Laminado 0,60x1,60m, PM-06, incluso marco, dobradiças e taria tipo LIVRE/OCUPADO, conforme projeto de esquadrias	und	10,00	157,72	194,86	209,10	215,67	240,61	252,30	252,81	272,06	2.720,60			

**	4.6.1.7	74139/002	SINAPI	Porta de abrir- Box em madeira Laminado 0,60x1,00m, PM-07, incluso aduela, alizar, dobradiças e tarjeta tipo LIVRE/OCUPADO, conforme projeto de esquadrias	und	12,00	157,72	194,86	209,10	215,67	240,61	252,30	252,81	272,06	3.264,72			
	4.6.1.8	74139/002	SINAPI	Porta de abrir- Box em madeira Laminado 0,80x1,00m, PM-08, incluso aduela, alizar, dobradiças e tarjeta tipo LIVRE/OCUPADO, conforme projeto de esquadrias	und	2,00	158,39	195,69	209,99	216,59	241,64	253,38	253,89	273,22	546,44			
	4.6.1.9		MERCADO	Porta de Madeira - PM09 - 80x210, com visor de vidro, incluso aduela 1A, Alizar 1A e dobradiça com anel, conforme projeto de esquadrias	und	6,00	342,47	423,12	454,04	468,32	522,49	547,89	549,00	590,81	3.544,86			
	4.6.2			FERRAGENS E ACESSÓRIOS					0,00	0,00	0,00	0,00	0,00	0,00				
**	4.6.2.1	74070/004	SINAPI	Fechadura de embutir completa, para portas internas	und	39,00	66,59	82,27	88,28	91,05	101,58	106,51	106,72	114,84	4.478,76			
**	4.6.2.2	74069/001	SINAPI	Fechadura de embutir completa, para portas de banheiro	und	16,00	42,21	52,15	55,96	57,71	64,38	67,51	67,64	72,79	1.164,64			
	4.6.3			PORTAS DE VIDRO - PV					0,00	0,00	0,00	0,00	0,00	0,00				
**	4.6.3.1	72120	SINAPI	Porta de Vidro temperado - PV1 - 160x210, com ferragens, de abrir em folhas duplas, conforme projeto de esquadrias	m²	53,84	176,19	217,68	233,58	240,92	268,79	281,85	282,42	303,92	16.363,05			
	4.6.4			PORTAS, PORTÕES E GRADIS METÁLICOS														
	4.6.4.1	74071/002	SINAPI	Porta de Abrir de 80x210cm, em chapa de alumínio, com pintura anodizado natural, com vidro e veneziana - PA1, conforme projeto de esquadrias, incluso ferragens	m²	3,36	388,46	479,94	515,01	531,20	592,65	621,46	622,72	670,14	2.251,67			
	4.6.4.2	74071/002	SINAPI	Porta de Abrir de 80x210cm, em chapa de alumínio, com pintura anodizado natural, com veneziana - PA2, conforme projeto de esquadrias, incluso ferragens	m²	5,04	388,46	479,94	515,01	531,20	592,65	621,46	622,72	670,14	3.377,51			
	4.6.4.3	73932/001	SINAPI	Portão de correr 3,00mx2,15m em gradil metálico belgo ou similar, conforme projeto de esquadrias, inclusive ferragens	m²	6,45	181,54	224,29	240,68	248,24	276,95	290,41	291,00	313,16	2.019,88			
**	4.6.4.4		MERCADO	Gradil fixo em tubo de aço galvanizado e tela de arame galvanizado, em malha quadrangular 10cm, 1,20X2,10m, conforme projeto de esquadrias	m²	38,70	198,99	245,85	263,81	272,10	303,57	318,33	318,97	343,26	13.284,16			
	4.6.4.5		MERCADO	Gradil fixo em tubo de aço galvanizado e tela de arame galvanizado, em malha quadrangular 10cm, 1,49X2,10m, conforme projeto de esquadrias	m²	3,13	198,99	245,85	263,81	272,10	303,57	318,33	318,97	343,26	1.074,06			
	4.6.4.6		MERCADO	Gradil fixo em tubo de aço galvanizado e tela de arame galvanizado, em malha quadrangular 10cm, 1,69X2,10m, conforme projeto de esquadrias	m²	3,55	198,99	245,85	263,81	272,10	303,57	318,33	318,97	343,26	1.218,23			
	4.6.4.7		MERCADO	Gradil fixo em tubo de aço galvanizado e tela de arame galvanizado, em malha quadrangular 10cm, 2,33X2,10m, conforme projeto de esquadrias	m²	4,89	198,99	245,85	263,81	272,10	303,57	318,33	318,97	343,26	1.679,57			
	4.6.4.8		MERCADO	Portão de abrir em tubo de aço galvanizado e tela de arame galvanizado, em malha quadrangular 10cm, 1,15X2,10m, conforme projeto de esquadrias, inclusive ferragens	m²	7,25	240,58	297,24	318,96	328,99	367,04	384,88	385,66	415,03	3.006,89			
	4.6.4.9		MERCADO	Portão de abrir em tubo de aço galvanizado e tela de arame galvanizado, em malha quadrangular 10cm, 1,00X1,70m, conforme projeto de esquadrias, inclusive ferragens	m²	3,40	240,58	297,24	318,96	328,99	367,04	384,88	385,66	415,03	1.411,10			
	4.6.4.10		MERCADO	Portão de abrir em tubo de aço galvanizado e tela de arame galvanizado, em malha quadrangular 10cm, 1,00X1,00m, conforme projeto de esquadrias, inclusive ferragens	m²	4,00	240,58	297,24	318,96	328,99	367,04	384,88	385,66	415,03	1.660,12			
	4.6.4.11	73932/001	SINAPI	Portão de abrir em gradil tipo belgo ou equivalente 3,20X2,15m, folhas duplas, conforme projeto de esquadrias, inclusive ferragens	m²	13,76	181,54	224,29	240,68	248,24	276,95	290,41	291,00	313,16	4.309,08			
	4.6.4.12	74100/001	SINAPI	Gradil fixo tipo belgo ou equivalente 31,61X1,70m, conforme projeto de esquadrias, inclusive ferragens	m²	53,74	162,63	200,93	215,61	222,39	248,11	260,17	260,69	280,54	15.075,38			
	4.6.4.13	MERCADO	CP	Instalação de barra metálica para apoio de PNE em pintura esmalte	cj	12,00	12,25	15,13	16,23	16,74	18,67	19,57	19,60	21,09	253,08			
	4.6.5			JANELAS DE ALUMÍNIO - JA														
**	4.6.6.1	MERCADO	CP	Vidro liso comum incolor, espessura 6mm- fornecimento e instalação	m²	176,06	69,45	85,81	92,08	94,97	105,95	111,10	111,32	119,79	21.090,47			
**	4.6.6.2	72120	SINAPI	Vidro Temperado 10mm, incolor, incluso baguetes de alumínio de fixação (VF03)	m²	36,95	220,17	272,02	291,90	301,08	335,90	352,23	352,94	379,81	14.033,98			
	4.6.6.3	74125/001	SINAPI	Espelho cristal esp. 4mm com moldura	m²	6,88	192,00	237,22	254,55	262,55	292,92	307,16	307,78	331,21	2.278,72			
	Subtotal item 4.6																260.855,52	
	4.7			SISTEMA DE COBERTURA														
	4.7.1			COBERTURA														
**	4.7.1.1		MERCADO	Estrutura metálica em Light Steel Frame em perfil Ue 90x40x12x0,95 + acess. Fix.	kg	972,19	7,35	9,08	9,74	10,04	11,20	11,74	11,76	12,65	12.298,20			
**	4.7.1.2	7194	SINAPI	Telha fibrocimento ondulada 6mm, 2,44 x 1,10	m²	408,52	21,61	26,70	28,65	29,55	32,96	34,56	34,63	37,26	15.221,46			
**	4.7.1.3	20235	SINAPI	Cumeeira normal, fibrocimento, aba 300mm, para telha ondulada 6 mm	un	73,50	25,97	32,09	34,43	35,51	39,61	41,53	41,61	44,77	3.290,60			
**	4.7.1.4	72105	SINAPI	Calha metálica galvanizada, chapa nr 24, perfil desenvolvido de 50cm	m	412,00	29,69	36,68	39,36	40,59	45,28	47,48	47,57	51,19	21.090,28			
**	4.7.1.5	72107	SINAPI	Ruífo em chapa de aço galvanizado nr. 24, perfil desenvolvido de 25 cm	m	246,00	15,29	18,89	20,27	20,90	23,31	24,44	24,48	26,34	6.479,64			
	4.7.1.6	72107	SINAPI	Telha translúcida de polipropileno (7,80 x 4,0m)	m²	31,20	15,29	18,89	20,27	20,90	23,31	24,44	24,48	26,34	821,81			
	4.7.2			FORRO														
**	4.7.2.1		mercado	Forro em Painel Wall System - composto de Placa interna e externa de Fibra, e enchimento interno com EPS e placa de gesso acartonado externo, colados e compactados conforme fabricante	m²	1.212,00	70,57	87,19	93,56	96,50	107,66	112,89	113,11	121,72	147.524,03	SIM	94-G5-MVC-B-FCH8A-GER2-R04	
	Subtotal item 4.7																206.726,02	
	4.8			IMPERMEABILIZAÇÃO														
	4.8.1	74106/001	SINAPI	Impermeabilização com tinta betuminosa nas "areas molhadas" (sanitarios feminino-masculino, copas, cozinhas, lavanderias, vesitarios masculino-feminino, Lactário, alimentação, fraldário, sanitarios PNE's masc./fem)	m²	206,55	4,81	5,94	6,37	6,57	7,33	7,68	7,69	8,27	1.708,17			
*	4.8.2		MERCADO	Lona plástica preta, espessura 200 micras	m²	-	0,89	1,10	1,18	1,21	1,34	1,40	1,40	1,50	-			
	Subtotal item 4.8																1.708,17	
	4.9			REVESTIMENTOS INTERNOS E EXTERNOS														
**	4.9.1		mercado	Placas de plástico reforçado com fibra de vidro, com acabamento em gel-coat (e=2,5mm a 3,0mm)	m²	324,20	18,49	22,84	24,50	25,27	28,19	29,56	29,62	31,87	10.332,25	SIM	94-G5-MVC-B-FCH9A-GER2-R04	
**	4.9.2		mercado	Roda meio em perfil pultrudado (largura=5cm)	m	611,38	308,92	381,67	409,56	422,44	471,30	494,21	495,21	532,92	325.816,63	SIM	94-G5-MVC-B-FCH10A-GER2-R04	
	Subtotal item 4.9																336.148,88	
	4.10			SISTEMA DE PISO INTERNO E EXTERNO - PAVIMENTAÇÃO														
*	4.10.1	73977/001	SINAPI	Camada regularizadora e=3cm	m²	-	12,88	15,91	17,07	17,60	19,63	20,58	20,62	22,19	-			
**	4.10.2	73946/001	SINAPI	Piso cerâmico esmaltado PEI IV - 40 x 40 cm - incl. rejunte - conforme projeto	m²	788,08	25,51	31,52	33,82	34,88	38,91	40,80	40,88	43,99	34.667,64			
	4.10.3	73692	SINAPI	Lastro de areia para o playground	m³	40,00	71,10	87,84	94,25	97,21	108,45	113,72	113,95	122,62	4.904,80			
	4.10.4	73675	SINAPI	Piso de cimento desempenado com juntas de dilatação	m²	769,11	37,64	46,50	49,89	51,45	57,40	60,19	60,31	64,90	49.915,24			
	4.10.5	205170	SEOP PR	Piso podotátil 30x30cm integrado (fornecimento e assentamento)	m²	45,18	40,62	50,19	53,85	55,54	61,96	64,97	65,10	70,05	3.164,86			
**	4.10.6	73764/004	SINAPI	Pavimetação em blocos intertravado de concreto, esp. 6,5cm, FCK 35MPA, assentados sobre colchão de areia	m²	378,15	27,84	34,40	36,91	38,07	42,47	44,53	44,62	48,01	18.154,98			
*	4.10.7	74223/001	SINAPI	Meio -fio (GUIA) de concreto premoldado	m	-	23,12	28,56	30,64	31,60	35,25	36,96	37,03	39,85	-			
*	4.10.8	PR	MERCADO	Canaleta com tampa cega de concreto para piso, 60x40 cm	m	-	57,09	70,53	75,68	78,06	87,09	91,32	91,50	98,46	-			
*	4.10.9	PR	MERCADO	Canaleta com grelha furada de concreto para piso, 60x40 cm	m	-	57,09	70,53	75,68	78,06	87,09	91,32	91,50	98,46	-			
	4.10.10	74111/001	SINAPI	Soleira em granito cinza andorinha, L=11cm, E=2cm	m	37,60	39,08	48,28	51,80	53,42	59,59	62,48	62,60	67,36	2.532,74			
	Subtotal item 4.10																113.340,26	
	4.11			PINTURA														
	4.11.1	mercado	CP	Pintura com Poliuretânica Azul - Barrado	m²	125,82	11,35	14,02	15,04	15,51	17,30	18,14	18,17	19,55	2.459,78			
	4.11.2	mercado	CP	Pintura com Poliuretânica Azul - Perfis das Portas	m²	40,70	11,35	14,02	15,04	15,51	17,30	18,14	18,17	19,55	795,69			
	4.11.3	mercado	CP	Pintura com Poliuretânica Azul - Rodameio pultrudado	m²	3,88	11,35	14,02	15,04	15,51	17,30	18,14	18,17	19,55	75,85			
	4.11.4	mercado	CP	Pintura com Poliuretânica Vermelha - Perfis das Janelas	m²	139,16	11,35	14,02	15,04	15,51	17,30	18,14	18,17	19,55	2.720,58			
	4.11.5	mercado	CP	Pintura com Poliuretânica Vermelha - Perfis das Portas	m²	3,25	11,35	14,02	15,04	15,51	17,30	18,14	18,17	19,55	63,54			

4.11.6	mercado	CP	Pintura com Poliuretânica Vermelha - Rodameio pultrudado	m²	4,13	11,35	14,02	15,04	15,51	17,30	18,14	18,17	19,55	80,74		
4.11.7	mercado	CP	Pintura com Poliuretânica Amarela - Pórtico	m²	39,32	11,35	14,02	15,04	15,51	17,30	18,14	18,17	19,55	768,63		
4.11.8	mercado	CP	Pintura Tinta Intumescente - Forro Interno-Externo	m²	1.905,04	10,19	12,59	13,51	13,93	15,54	16,29	16,32	17,56	33.452,50		
4.11.9	mercado	CP	Pintura Tinta Intumescente - Parede	m²	1.693,45	10,19	12,59	13,51	13,93	15,54	16,29	16,32	17,56	29.736,98		
4.11.10	73954/002	SINAPI	Pintura Tinta Acrílica Bege - Forro	m²	419,37	10,35	12,79	13,72	14,15	15,78	16,54	16,57	17,83	7.477,40		
4.11.11	73750/001	SINAPI	Pintura Tinta Acrílica Bege - Parede	m²	818,40	7,24	8,95	9,60	9,90	11,04	11,57	11,59	12,47	10.205,45		
**	4.11.12	73924/002	SINAPI	Pintura em esmalte sintético 02 demãos em gradis de ferro	m²	435,12	14,29	17,66	18,95	19,54	21,80	22,86	22,90	24,64	10.721,36	
Subtotal item 4.11															98.558,50	
4.12																
INSTALAÇÕES HIDRÁULICAS																
4.12.1																
TUBULAÇÕES E CONEXÕES DE PVC RÍGIDO																
4.12.1.1	74185/001	SINAPI	Registro de gaveta bruto, Ø 3/4"	un	2,00	26,12	32,27	34,62	35,70	39,82	41,75	41,83	45,01	90,02		
4.12.1.2	74183/001	SINAPI	Registro de gaveta bruto, Ø 11/4"	un	5,00	46,70	57,70	61,91	63,85	71,23	74,69	74,84	80,53	402,65		
4.12.1.3	74182/001	SINAPI	Registro de gaveta bruto, Ø 11/2"	un	1,00	54,76	67,66	72,60	74,88	83,54	87,60	87,77	94,45	94,45		
4.12.1.4	74181/001	SINAPI	Registro de gaveta bruto, Ø 2"	un	2,00	74,26	91,75	98,45	101,54	113,28	118,78	119,02	128,08	256,16		
4.12.1.5	74180/001	SINAPI	Registro de gaveta bruto, Ø 2.1/2"	un	1,00	168,18	207,79	222,97	229,98	256,58	269,05	269,59	290,12	290,12		
4.12.1.6	74176/001	SINAPI	Registro de gaveta com canopla, Ø 3/4"	un	58,00	48,77	60,26	64,66	66,69	74,40	78,01	78,16	84,11	4.878,38		
**	4.12.1.7	73975/001	SINAPI	Registro de pressão com canopla p/ chuveiro, Ø 3/4"	un	16,00	56,16	69,39	74,46	76,80	85,68	89,84	90,02	96,87	1.549,92	
4.12.1.9	73795/010	SINAPI	Válvula de retenção horizontal Ø 11/4"	un	1,00	184,25	227,64	244,27	251,95	281,09	294,75	295,34	317,83	317,83		
**	4.12.1.10	75030/001	SINAPI	Tubo PVC soldável Ø 25 mm, inclusive conexões	m	435,00	10,01	12,37	13,27	13,68	15,26	16,00	16,03	17,25	7.503,75	
**	4.12.1.11	75030/002	SINAPI	Tubo PVC soldável Ø 32 mm, inclusive conexões	m	90,00	13,97	17,26	18,52	19,10	21,30	22,33	22,37	24,07	2.166,30	
**	4.12.1.12	75030/003	SINAPI	Tubo PVC soldável Ø 40 mm, inclusive conexões	m	13,00	16,97	20,97	22,50	23,20	25,88	27,13	27,18	29,24	380,12	
*	4.12.1.13	75030/004	SINAPI	Tubo PVC soldável classe 15, Ø 50 mm, inclusive conexões	m	-	19,56	24,17	25,93	26,74	29,83	31,28	31,34	33,72	-	
4.12.1.14	75030/005	SINAPI	Tubo PVC soldável classe 15, Ø 60 mm, inclusive conexões	m	10,00	28,73	35,50	38,09	39,28	43,82	45,95	46,04	49,54	495,40		
**	4.12.1.15	75030/006	SINAPI	Tubo PVC soldável classe 15, Ø 75mm, inclusive conexões	m	8,00	41,51	51,29	55,03	56,76	63,32	66,39	66,52	71,58	572,64	
4.12.1.17	MERCADO	CP	Caixa d'água metálica completa de 36.000l, inclusive base conforme projeto	un	1,00	28.544,35	35.266,54	37.844,06	39.034,29	43.549,85	45.667,41	45.760,25	49.245,21	49.245,21		
4.12.1.18	74058/001	SINAPI	Torneira de bóia, diâmetro 25mm	un	1,00	25,33	31,30	33,58	34,63	38,63	40,50	40,58	43,67	43,67		
*	4.12.1.20	MERCADO	CP	Caixa em alvenaria 30x30x30 cm para Registro	un	-	28,54	35,26	37,83	39,01	43,52	45,63	45,72	49,20	-	
4.12.1.21	MERCADO	CP	Caixa em alvenaria 100x160 cm para bombas	un	1,00	203,86	251,87	270,27	278,77	311,01	326,13	326,79	351,67	351,67		
4.12.1.22	74217/002	SINAPI	Hidrômetro compLeto, Ø 3/4"	un	1,00	76,94	95,06	102,00	105,20	117,36	123,06	123,31	132,70	132,70		
4.12.1.23	MERCADO	CP	Conjunto moto bomba centrífuga CV 3/4, vazão de 5,0 m3/h e Hman = 15mca - Modelo Thebe TH-16 ou equivalente	un	2,00	309,90	382,88	410,86	423,78	472,80	495,78	496,78	534,61	1.069,22		
4.12.2																
TUBULAÇÕES E CONEXÕES DE FERRO GALVANIZADO																
4.12.2.1	73976/007	SINAPI	Tubo FG roscável, diâmetro 1.1/2" (50 mm), inclusive conexões	m	3,00	68,78	84,98	91,19	94,05	104,92	110,02	110,24	118,63	355,89		
4.12.2.2	73976/005	SINAPI	Tubo FG roscável, diâmetro 1.1/4" (32 mm), inclusive conexões	m	4,00	49,39	61,02	65,47	67,52	75,33	78,99	79,15	85,17	340,68		
Subtotal item 4.12															70.536,78	
4.13																
INSTALAÇÕES DE ÁGUAS PLUVIAIS																
4.13.1																
TUBULAÇÕES E CONEXÕES DE PVC																
**	4.13.1.1	75030/001	SINAPI	Tubo PVC soldável Ø 25 mm, inclusive conexões	m	88,00	10,01	12,37	13,27	13,68	15,26	16,00	16,03	17,25	1.518,00	
*	4.13.1.2	73816/001	SINAPI	Execução de dreno c/ Tubo de PVC corrugado Ø75mm	m	-	35,06	43,32	46,48	47,94	53,48	56,08	56,19	60,46	-	
*	4.13.1.3	74165/003	SINAPI	Tubo de PVC esgoto série R, ponta e bolsa com anel de borracha, Ø75mm, inclusive conexões	m	-	36,26	44,80	48,07	49,58	55,31	57,99	58,10	62,52	-	
**	4.13.1.4	74168/002	SINAPI	Tubo de PVC esgoto série R, ponta e bolsa com anel de borracha, Ø100mm, inclusive conexões	m	40,00	31,37	38,76	41,59	42,89	47,85	50,17	50,27	54,09	2.163,60	
*	4.13.1.5	74168/001	SINAPI	Tubo de PVC esgoto, tipo Vinilfort ou equivalente, ponta e bolsa com junta elástica integrada, Ø150mm, inclusive conexões	m	-	59,85	73,94	79,34	81,83	91,29	95,72	95,91	103,21	-	
*	4.13.1.6	6448	ORSE	Tubo de PVC esgoto, tipo Vinilfort ou equivalente, ponta e bolsa com junta elástica integrada, Ø200mm, inclusive conexões	m	-	81,56	100,77	108,13	111,53	124,43	130,48	130,74	140,69	-	
4.13.2																
ACESSÓRIOS																
4.13.2.1	4283	ORSE	Ralo hemisférico (formato abacaxi) de ferro fundido, Ø75mm	un	4,00	69,34	85,67	91,93	94,82	105,78	110,92	111,14	119,60	478,40		
4.13.2.2	4283	ORSE	Ralo hemisférico (formato abacaxi) de ferro fundido, Ø100mm	un	24,00	69,34	85,67	91,93	94,82	105,78	110,92	111,14	119,60	2.870,40		
*	4.13.2.3	74104/001	SINAPI	Caixa de inspeção em alvenaria com fundo em concreto, 60x60cm	un	-	111,43	137,67	147,73	152,37	169,99	178,25	178,61	192,21	-	
*	4.13.2.4	6171	SINAPI	Tampa de concreto 60x60cm para caixa de inspeção	un	-	13,41	16,57	17,78	18,33	20,45	21,44	21,48	23,11	-	
*	4.13.2.5	74248/001	SINAPI	Caixa de ralo em alvenaria com fundo em concreto, 40x40cm	un	-	91,35	112,86	121,10	124,90	139,34	146,11	146,40	157,54	-	
4.13.2.6	8769	ORSE	Grelha de ferro fundido 40x40cm, tipo leve, para caixa de ralo/brita	un	1,00	87,67	108,32	116,23	119,88	133,74	140,24	140,52	151,22	151,22		
4.13.2.7	MERCADO	CP	Grelha de ferro fundido 150 x 150 mm	un	1,00	118,27	146,12	156,79	161,72	180,42	189,19	189,57	204,00	204,00		
*	4.13.2.8	72289	SINAPI	Poço de visita em alvenaria, fundo em concreto, 110x110cm	un	-	201,41	248,84	267,02	275,41	307,26	322,20	322,85	347,43	-	
*	4.13.2.9	6171	SINAPI	Tampa de concreto Ø60cm para poço de visita	un	-	13,41	16,57	17,78	18,33	20,45	21,44	21,48	23,11	-	
*	4.13.2.10	MERCADO	CP	Ralo seco de PVC 100X100mm Simples	un	-	14,65	18,10	19,42	20,03	22,34	23,42	23,46	25,24	-	
Subtotal item 4.13															7.385,62	
4.14																
INSTALAÇÕES SANITÁRIAS																
*	4.14.1	40777	SINAPI	Caixa Sifonada 100x100x50mm	un	-	22,17	27,39	29,39	30,31	33,81	35,45	35,52	38,22	-	
*	4.14.2	72291	SINAPI	Caixa Sifonada 150x185x75mm	un	-	29,75	36,76	39,44	40,68	45,38	47,58	47,67	51,30	-	
*	4.14.3	72685	SINAPI	Ralo Sifonado Cônico Branco 100x40mm	un	-	13,71	16,94	18,17	18,74	20,90	21,91	21,95	23,62	-	
*	4.14.4	1666	ORSE	Terminal de Ventilação Série Normal 50mm	un	-	12,25	15,13	16,23	16,74	18,67	19,57	19,60	21,09	-	
*	4.14.5	74165/004	SINAPI	Tubo de PVC Série Normal 100mm, fornec. e instalação, inclusive conexões	m	-	27,03	33,40	35,84	36,96	41,23	43,23	43,31	46,60	-	
**	4.14.6	74165/001	SINAPI	Tubo de PVC Série Normal 40mm, fornec. e instalação, inclusive conexões	m	93,00	13,89	17,16	18,41	18,98	21,17	22,19	22,23	23,92	2.224,56	
**	4.14.7	74165/002	SINAPI	Tubo de PVC Série Normal 50mm, fornec. e instalação, inclusive conexões	m	50,00	18,10	22,36	23,99	24,74	27,60	28,94	28,99	31,19	1.559,50	
**	4.14.8	74165/003	SINAPI	Tubo de PVC Série Normal 75mm, fornec. e instalação, inclusive conexões	m	11,00	29,03	35,87	38,49	39,70	44,29	46,44	46,53	50,07	550,77	
*	4.14.9	74168/001	SINAPI	Tubo de PVC Série Reforçada 150mm, fornec. e instalação, inclusive conexões	m	-	59,85	73,94	79,34	81,83	91,29	95,72	95,91	103,21	-	
*	4.14.10	72291	SINAPI	Caixa sifonada de sabão em PVC	un	-	29,75	36,76	39,44	40,68	45,38	47,58	47,67	51,30	-	
*	4.14.11	72290	SINAPI	Caixa de inspeção em alvenaria de tijolo medindo 900x900x600mm, com tampão em ferro fundido	un	-	227,88	281,55	302,12	311,62	347,66	364,56	365,30	393,12	-	
*	4.14.12	8780	ORSE	Caixa de gordura Especial, em alvenaria de tijolo, medindo 1100x1100x1200mm, com tampão em ferro fundido	un	-	448,54	554,17	594,67	613,37	684,32	717,59	719,04	773,79	-	
*	4.14.13	73963/008	SINAPI	Poço de visita em alvenaria de tijolo medido 1400x1400x1640mm, com tampão em ferro fundido	un	-	774,69	957,13	1.027,08	1.059,38	1.181,93	1.239,40	1.241,91	1.336,49	-	
*	4.14.14	40777	SINAPI	Caixa Sifonada PVC 150x150x50mm com grelha redonda branca	un	-	27,72	34,25	36,75	37,90	42,28	44,33	44,42	47,80	-	
Subtotal item 4.14															4.334,83	

4.15															
4.15.1.1	6021	SINAPI	LOUÇAS E METAIS	Bacia Sanitária com caixa acoplada, sem abertura frontal, para PNE, cor Branco Gelo, DECA ou equivalente - fornecimento e instalação	un	2,00	140,19	173,20	185,85	191,69	213,86	224,25	224,70	241,81	483,62
4.15.1.2	74193/001	SINAPI	Bacia Sanitária Convencional com Caixa Acoplada, código Izy P.111, DECA, ou equivalente com acessórios- fornecimento e instalação	un	7,00	267,64	330,67	354,83	365,98	408,31	428,16	429,03	461,70	3.231,90	
4.15.1.3	72739	ORSE	Bacia infantil com caixa acoplada, código 08255 Incepa ou equivalente, em louca branca - fornecimento e instalação	un	12,00	199,80	246,85	264,89	273,22	304,82	319,64	320,28	344,67	4.136,04	
4.15.1.4	PR	MERCADO	Assento branco para bacia sanitária linha infantil, código 08255 Incepa ou equivalente	un	12,00	28,54	35,26	37,83	39,01	43,52	45,63	45,72	49,20	590,40	
4.15.1.5	PR	MERCADO	Assento para, Bacia Sanitária com caixa acoplada, sem abertura frontal, para PNE, cor Branco, DECA ou equivalente	un	2,00	53,02	65,51	70,29	72,50	80,88	84,81	84,98	91,45	182,90	
4.15.1.6	74113/001	SINAPI	Assento plástico Izy, Código AP.01, DECA ou equivalente	un	7,00	15,37	18,99	20,37	21,01	23,44	24,57	24,61	26,48	185,36	
4.15.1.7	5018	ORSE	Papeleira Metálica Linha Izy, código 2020.C37, DECA ou equivalente	un	27,00	34,26	42,33	45,42	46,84	52,25	54,79	54,90	59,08	1.595,16	
4.15.1.8	PR	MERCADO	Ducha Higiénica com registro e derivação Izy, código 1984.C37. ACT.CR, DECA, ou equivalente	un.	4,00	142,73	176,34	189,22	195,17	217,74	228,32	228,78	246,20	984,80	
4.15.1.9	6009	SINAPI	Lavatório Pequeno Ravena/Izy cor Branco Gelo, código: L.915, DECA, ou equivalente, sem coluna (válvula, sifão e engate flexível cromados), exceto Torneira	un	8,00	116,66	144,13	154,66	159,52	177,97	186,62	186,99	201,23	1.609,84	
4.15.1.10	2010	ORSE	Cuba de Embutir Oval cor Branco Gelo, código L.37, DECA, ou equivalente, em bancada e complementos (válvula, sifão e engate flexível cromados), exceto torneira	un	21,00	126,40	156,17	167,58	172,85	192,84	202,21	202,62	218,05	4.579,05	
4.15.1.11	73949/009	SINAPI	Torneira para lavatório de mesa bica baixa Izy, código 1193.C37, Deca ou equivalente	un	29,00	33,57	41,48	44,51	45,90	51,20	53,68	53,78	57,87	1.678,23	
4.15.1.12	73947/012	SINAPI	Saboneteira Linha Excellence, código 7009, Melhoramentos ou equivalente	un	31,00	23,12	28,56	30,64	31,60	35,25	36,96	37,03	39,85	1.235,35	
4.15.1.13	4324	ORSE	Dispenser Toalha Linha Excellence, código 7007, Melhoramentos ou equivalente.	un	27,00	36,70	45,34	48,65	50,18	55,98	58,70	58,81	63,28	1.708,56	
4.15.1.14	8492	ORSE	Barra de apoio, Linha conforto, código 2305.C, cor cromado, DECA ou equivalente	un	8,00	77,47	95,71	102,70	105,93	118,18	123,92	124,17	133,62	1.068,96	
4.15.1.15	COMERCIAL	CP	Banheira Embutir em plástico tipoPVC, 77x45x20cm, Burigotto ou equivalente	un	4,00	63,61	78,59	84,33	86,98	97,04	101,75	101,95	109,71	438,84	
4.15.1.16	8450	ORSE	Torneira elétrica Maxi Torneira, LORENZETTI com Mangueira plástica para torneira elétrica, código 8010-A, LORENZETTI, ou equivalente	un	4,00	99,51	122,94	131,92	136,06	151,79	159,17	159,49	171,63	686,52	
4.15.1.17	02023/	ORSE	Chuveiro Maxi Ducha, LORENZETTI, com Mangueira plástica/desviador para duchas elétricas, código 8010-A, LORENZETTI, ou equivalente	un	15,00	50,58	62,49	67,05	69,15	77,14	80,89	81,05	87,22	1.308,30	
4.15.1.18	73949/002	SINAPI	Torneira Acabamento para registro pequeno Linha Izy, código: 4900.C37.PQ, DECA ou equivalente (para chuveiros), Deca ou equivalente	un	15,00	28,34	35,01	37,56	38,74	43,22	45,32	45,41	48,86	732,90	
4.15.1.19	74146/001	SINAPI	Tanque Grande (40 L) cor Branco Gelo, código TQ.03, DECA, ou equivalente	un	2,00	201,04	248,38	266,53	274,91	306,71	321,62	322,27	346,81	693,62	
4.15.1.20	73949/001	SINAPI	Torneira de parede de uso geral com arejador Izy, código 1155.C37, DECA, ou equivalente para jardim ou tanque, padrão alto	un	3,00	43,69	53,98	57,92	59,74	66,65	69,89	70,03	75,36	226,08	
4.15.1.21	73949/001	SINAPI	Torneira de parede de uso geral com bico para mangueira Izy, código 1153.C37, DECA, ou equivalente	un	10,00	43,69	53,98	57,92	59,74	66,65	69,89	70,03	75,36	753,60	
4.15.1.22	8775	ORSE	Cuba industrial 50x40 profundidade 30 – HIDRONOX, ou equivalente, com sifão em metal cromado 1.1/2x1.1/2", válvula em metal cromado tipo americana 3.1/2"x1.1/2" para pia - fornecimento e instalação	un	2,00	154,13	190,43	204,34	210,76	235,14	246,57	247,07	265,88	531,76	
4.15.1.23	73911/001	SINAPI	Cuba Inox Embutir 40x34x17cm, cuba 3, básica aço inoxidável, com válvula, FRANKE, ou equivalente, com sifão em metal cromado 1.1/2x1.1/2", válvula em metal cromado tipo americana 3.1/2"x1.1/2" para pia - fornecimento e instalação	un.	13,00	127,84	157,95	169,49	174,82	195,04	204,52	204,93	220,53	2.866,89	
4.15.1.24	9498	ORSE	Torneira para cozinha de mesa bica móvel Izy, código 1167.C37, DECA, ou equivalente	un	13,00	70,63	87,26	93,63	96,57	107,74	112,97	113,19	121,81	1.583,53	
4.15.1.25	7711	ORSE	Torneira elétrica LorenEasy, LORENZETTI ou equivalente	un	1,00	88,91	109,85	117,87	121,57	135,63	142,22	142,50	153,35	153,35	
Subtotal item 4.15															33.245,56
4.16															
4.16.1	MERCADO	CPU	INSTALAÇÃO DE GÁS COMBUSTIVEL	Central de GLP Botijões P45	un	2,00	281,36	347,62	373,02	384,75	429,25	450,12	451,03	485,37	970,74
**	4.16.2	73976/003	SINAPI	Tubo de Ferro Galvanizado Ø 3/4", inclusive conexões	m	8,00	13,72	16,95	18,18	18,75	20,91	21,92	21,96	23,63	189,04
**	4.16.3	MERCADO	CPU	Fita anticorrosiva	m	6,17	4,09	5,05	5,41	5,58	6,22	6,52	6,53	7,02	43,31
4.16.4	MERCADO	CPU	Válvula esfera Ø 3/4" NPT 300	un	4,00	44,87	55,44	59,49	61,36	68,45	71,77	71,91	77,38	309,52	
4.16.5	MERCADO	CPU	Registro 1º Estágio c/ manômetro	un	1,00	53,02	65,51	70,29	72,50	80,88	84,81	84,98	91,45	91,45	
4.16.6	MERCADO	CPU	Registro 2º Estágio c/ manômetro	un	2,00	61,99	76,59	82,18	84,76	94,56	99,15	99,35	106,91	213,82	
4.16.7	MERCADO	CPU	Registro do Regulador	un	2,00	65,25	80,62	86,51	89,23	99,55	104,39	104,60	112,56	225,12	
4.16.8	MERCADO	CPU	Manômetro NPT 1/4, 0 a 300 Psi	un	1,00	97,79	120,82	129,65	133,72	149,18	156,43	156,74	168,67	168,67	
Subtotal item 4.16															2.211,67
4.17															
4.17.1	73775/001	SINAPI	SISTEMA DE PROTEÇÃO CONTRA INCÊNDIO E PÂNICO	Extintor PQS - 6KG	un	8,00	70,70	87,35	93,73	96,67	107,85	113,09	113,31	121,93	975,44
4.17.2	72554	SINAPI	Extintor Gás Carbonico - 6KG	un	2,00	256,89	317,39	340,58	351,29	391,92	410,97	411,80	443,16	886,32	
4.17.3	MERCADO	CP	Luminária de emergência de 31 Leds autonomia mínima de 1 hora	un	24,00	44,87	55,44	59,49	61,36	68,45	71,77	71,91	77,38	1.857,12	
4.17.4	MERCADO	CP	Marcação no Piso - 1 x 1m para extintor de incêndio	un	10,00	36,70	45,34	48,65	50,18	55,98	58,70	58,81	63,28	632,80	
4.17.5	MERCADO	CP	Placa de sinalização em pvc cod 12 - (316x158) Saída de emergência	un	4,00	20,39	25,19	27,03	27,88	31,10	32,61	32,67	35,15	140,60	
4.17.6	MERCADO	CP	Placa de sinalização em pvc cod 13 - (316x158) Saída de emergência	un	8,00	20,39	25,19	27,03	27,88	31,10	32,61	32,67	35,15	281,20	
4.17.7	MERCADO	CP	Placa de sinalização em pvc cod 17 - (316x158) Mensagem "Saída"	un	2,00	20,39	25,19	27,03	27,88	31,10	32,61	32,67	35,15	70,30	
4.17.8	MERCADO	CP	Placa de sinalização em pvc cod 263 - (300x300) Extintor de Incêndio	un	10,00	24,48	30,25	32,46	33,48	37,35	39,16	39,23	42,21	422,10	
***	4.17.9	94473	SINAPI	COTOVELO 90 GRAUS, EM FERRO GALVANIZADO, CONEXÃO ROSQUEADA, DN 65 (2 1/2), INSTALADO EM RESERVAÇÃO DE ÁGUA DE EDIFICAÇÃO QUE POSSUA RESERVATÓRIO DE FIBRA/FIBROCIMENTO FORNECIMENTO E INSTALAÇÃO. AF 06/2016	un	2,00	79,02	97,63	104,76	108,05	120,54	126,40	126,65	136,29	272,58
***	4.17.10	00006307	SINAPI	TE DE REDUÇÃO DE FERRO GALVANIZADO, COM ROSCA BSP, DE 2 1/2" X 1"	un	3,00	115,57	142,79	153,22	158,03	176,31	184,88	185,25	199,35	598,05
***	4.17.11	92369	SINAPI	NIPLE, EM FERRO GALVANIZADO, DN 25 (1"), CONEXÃO ROSQUEADA, INSTALADO EM REDE DE ALIMENTAÇÃO PARA HIDRANTE - FORNECIMENTO E INSTALAÇÃO AF 12/2015	un	6,00	28,02	34,62	37,15	38,31	42,74	44,81	44,90	48,31	289,86
***	4.17.12	95250	SINAPI	VÁLVULA DE ESFERA BRUTA, BRONZE, ROSCÁVEL, 1", INSTALADO EM RESERVAÇÃO DE ÁGUA DE EDIFICAÇÃO QUE POSSUA RESERVATÓRIO DE FIBRA/FIBROCIMENTO - FORNECIMENTO E INSTALAÇÃO AF 06/2016	un	2,00	125,67	155,27	166,61	171,85	191,72	201,04	201,44	216,78	433,56
***	4.17.13	71516	SINAPI	CONJUNTO DE MANGUEIRA PARA COMBATE A INCENDIO EM FIBRA DE POLIESTER PURA, COM 1.1/2", REVESTIDA INTERNAMENTE, COM 2 LANÇES DE 15M CADA	un	2,00	1.122,52	1.386,87	1.488,23	1.535,03	1.712,60	1.795,87	1.799,52	1.936,56	3.873,12
***	4.17.14	00037554	SINAPI	ESGUICHO JATO REGULAVEL, TIPO ELKHART, ENGATE RAPIDO 1 1/2", PARA COMBATE A INCENDIO	un	2,00	214,53	265,05	284,42	293,36	327,29	343,20	343,89	370,07	740,14
***	4.17.15	92896	SINAPI	UNIÃO, EM FERRO GALVANIZADO, DN 65 (2 1/2"), CONEXÃO ROSQUEADA, INSTALADO EM REDE DE ALIMENTAÇÃO PARA HIDRANTE - FORNECIMENTO E INSTALAÇÃO AF 12/2015	un	3,00	168,39	208,05	223,25	230,27	256,90	269,39	269,93	290,48	871,44
***	4.17.16	74169/001	SINAPI	REGISTRO/VALVULA GLOBO ANGULAR 45 GRAUS EM LATAO PARA HIDRANTES DE INCENDIO PREDIAL DN 2.1/2, COM VOLANTE, CLASSE DE PRESSAO DE ATE 200 PSI - FORNECIMENTO E INSTALACAO	un	3,00	234,41	289,61	310,77	320,54	357,62	375,00	375,76	404,37	1.213,11
***	4.17.17	00020974	SINAPI	UNIAO TIPO STORZ, COM EMPATAÇAO INTERNA TIPO ANEL DE EXPANSAO, ENGATE RAPIDO 2 1/2", PARA MANGUEIRA DE COMBATE A INCENDIO PREDIAL	un	1,00	146,43	180,91	194,13	200,23	223,39	234,25	234,72	252,59	252,59
***	4.17.18	00010905	SINAPI	TAMPAO COM CORRENTE, EM LATAO, ENGATE RAPIDO 2 1/2", PARA INSTALACAO PREDIAL DE COMBATE A INCENDIO	un	1,00	91,86	113,49	121,78	125,61	140,14	146,95	147,24	158,45	158,45
***	4.17.19	00020971	SINAPI	CHAVE DUPLA PARA CONEXOES TIPO STORZ, ENGATE RAPIDO 1 1/2" X 2 1/2", EM LATAO, PARA INSTALACAO PREDIAL COMBATE A INCENDIO	un	2,00	32,71	40,41	43,36	44,72	49,89	52,31	52,41	56,40	112,80

***	4.17.20	94468	SINAPI	NIPLE, EM FERRO GALVANIZADO, CONEXÃO ROSQUEADA, DN 65 (2 1/2), INSTALADO EM RESERVAÇÃO DE ÁGUA DE EDIFICAÇÃO QUE POSSUA RESERVATÓRIO DE FIBRA/FIBROCIMENTO FORNECIMENTO E INSTALAÇÃO. AF 06/2016	un	10,00	48,60	60,05	64,43	66,45	74,13	77,73	77,88	83,81	838,10			
***	4.17.21	MERCADO	CP	Tubo Preto NBR 5580 2 1/2	m	35,91	747,58	923,64	991,14	1.022,31	1.140,57	1.196,02	1.198,45	1.289,72	46.313,85			
***	4.17.22	73795/013	SINAPI	VÁLVULA DE RETENÇÃO HORIZONTAL Ø 65MM (2.1/2") - FORNECIMENTO E INSTALAÇÃO	un	1,00	439,33	542,79	582,46	600,77	670,26	702,85	704,27	757,90	757,90			
***	4.17.23	MERCADO	CP	Tampa FoFo incendio 60x40	un	1,00	784,00	968,63	1.039,42	1.072,11	1.196,13	1.254,29	1.256,83	1.352,54	1.352,54			
***	4.17.24	MERCADO	CP	Chave Fluxo Água 1"	un	1,00	390,41	482,35	517,60	533,87	595,62	624,58	625,84	673,50	673,50			
***	4.17.25	00012899	SINAPI	MANOMETRO COM CAIXA EM ACO PINTADO, ESCALA *10* KGF/CM2 (*10* BAR), DIAMETRO NOMINAL DE *63* MM, CONEXAO DE 1/4"	un	1,00	128,41	158,65	170,24	175,59	195,90	205,42	205,83	221,50	221,50			
***	4.17.26	MERCADO	CP	Válvula Esfera Monobloco 2 1/2 Genebre	un	1,00	518,32	640,38	687,18	708,79	790,78	829,23	830,91	894,18	894,18			
***	4.17.27	00037590	SINAPI	SUPORTE MAO-FRANCESA EM ACO, ABAS IGUAIS 30 CM, CAPACIDADE MINIMA 60 KG, BRANCO	un	28,00	61,27	75,70	81,23	83,78	93,47	98,01	98,20	105,67	2.958,76			
***	4.17.28	MERCADO	CP	Barra Roscada 1/4"	un	4,00	15,70	19,40	20,81	21,46	23,94	25,10	25,15	27,06	108,24			
***	4.17.29	00039997	SINAPI	PORCA ZINCADA, SEXTAVADA, DIAMETRO 1/4"	un	4,00	15,80	19,52	20,94	21,59	24,08	25,25	25,30	27,22	108,88			
***	4.17.30	MERCADO	CP	Arruela Lisa 1/4"	un	4,00	16,30	20,14	21,61	22,28	24,85	26,05	26,10	28,08	112,32			
***	4.17.31	00011964	SINAPI	PARAFUSO DE AÇO TIPO CHUMBADOR PARABOLT, DIAMETRO 3/8", COMPRIMENTO 75 MM	un	58,00	42,12	52,04	55,84	57,59	64,25	67,37	67,50	72,64	4.213,12			
***	4.17.32	MERCADO	CP	Bomba Schneider 5CV	un	1,00	4.525,00	5.590,64	5.999,24	6.187,92	6.903,75	7.239,43	7.254,14	7.806,59	7.806,59			
***	4.17.33	00010885	SINAPI	CAIXA DE INCENDIO/ABRIGO PARA MANGUEIRA, DE EMBUTIR/INTERNA, COM 90 X 60 X 17 CM, EM CHAPA DE ACO, PORTA COM VENTILACAO, VISOR COM A INSCRICAO "INCENDIO", SUPORTE/CESTA INTERNA PARA A MANGUEIRA, PINTURA ELETROSTATICA VERMELHA	un	2,00	610,58	754,37	809,50	834,95	931,53	976,82	978,80	1.053,34	2.106,68			
***	4.17.34	MERCADO	CP	Quadro de comando para hidrante	un	1,00	4.455,00	5.504,15	5.906,43	6.092,19	6.796,94	7.127,43	7.141,92	7.685,82	7.685,82			
***	4.17.35	MERCADO	CP	Placa alarme de incêndio 300x300	un	4,00	24,85	30,70	32,94	33,97	37,89	39,73	39,81	42,84	171,36			
***	4.17.36	MERCADO	CP	Placa Mangotinho 300x300	un	2,00	58,22	71,93	77,18	79,60	88,80	93,11	93,29	100,39	200,78			
***	4.17.37	MERCADO	CP	Placa proibido fumar circular 300mm	un	1,00	38,72	47,84	51,33	52,94	59,06	61,93	62,05	66,77	66,77			
***	4.17.38	00037560	SINAPI	PLACA DE SINALIZACAO DE SEGURANCA CONTRA INCENDIO - ALERTA, TRIANGULAR, BASE DE *30* CM, EM PVC *2* MM ANTI-CHAMAS (SIMBOLOS, CORES E PICTOGRAMAS CONFORME NBR 13434)	UN	2,00	49,78	61,50	65,99	68,06	75,93	79,62	79,78	85,85	171,70			
***	4.17.39	MERCADO	CP	Central de alarme incêndio 20 setores, bateria selada 12v CC, 7mA	un	1,00	1.770,00	2.186,84	2.346,66	2.420,46	2.700,46	2.831,76	2.837,51	3.053,60	3.053,60			
***	4.17.40	MERCADO	CP	Accionador de Alarme Incendio, tipo	un	3,00	648,65	801,41	859,98	887,02	989,63	1.037,74	1.039,84	1.119,03	3.357,09			
***	4.17.41	MERCADO	CP	Campainha tipo Gongu	un	3,00	661,64	817,46	877,20	904,78	1.009,44	1.058,52	1.060,67	1.141,44	3.424,32			
***	4.17.42	MERCADO	CP	Tubo de aço galvanizado 3/4" cor vermelha	un	71,10	342,00	422,54	453,42	467,68	521,78	547,15	548,26	590,01	41.949,71			
Subtotal item 4.17																142.628,89		
4.18 INSTALAÇÕES ELÉTRICAS																		
4.18.1 CENTRO DE DISTRIBUIÇÃO																		
4.18.1.1	74130/010	SINAPI	Quadro de Distribuição Geral de Baixa Tensão, de Sobrepor, de Plástico, completo, com 08 disjuntores tripolares, com barramento para as fases, neutro e para proteção, disjuntor Geral trifásico de 200A e Dispositivo de Proteção contra Surtos, cor branco ou bege, c/ porta, trinco e acessórios (OD-0 - conforme projeto)	un	1,00	1.459,84	1.803,63	1.935,45	1.996,32	2.227,25	2.335,54	2.340,28	2.518,50	2.518,50				
4.18.1.2	MERCADO	CP	Quadro de Distribuição de embutir, completo, com 12 circuitos (03 disjuntores monopolares e 06 disjuntores bipolares), com barramento para as fases, neutro e para proteção, disjuntor geral trifásico de 70A, plástico, cor bege, c/ porta, trinco e acessórios (OD-1 - conforme projeto)	un	1,00	367,00	453,43	486,56	501,86	559,91	587,13	588,32	633,12	633,12				
4.18.1.3	MERCADO	CP	Quadro de Distribuição de embutir, completo, com 13 circuitos (04 disjuntores monopolares e 08 disjuntores bipolares), com barramento para as fases, neutro e para proteção, disjuntor geral trifásico de 100A, plástico, cor bege, c/ porta, trinco e acessórios (OD-2 - conforme projeto)	un	1,00	367,00	453,43	486,56	501,86	559,91	587,13	588,32	633,12	633,12				
4.18.1.4	MERCADO	CP	Quadro de Distribuição de embutir, completo, com 06 circuitos (03 disjuntores monopolares e 02 disjuntores bipolares), com barramento para as fases, neutro e para proteção, disjuntor geral trifásico de 20A, plástico, cor bege, c/ porta e trinco e acessórios (OD-3 - conforme projeto)	un	1,00	367,00	453,43	486,56	501,86	559,91	587,13	588,32	633,12	633,12				
4.18.1.5	MERCADO	CP	Quadro de Distribuição de embutir, completo, com 06 circuitos (02 disjuntores monopolares e 02 disjuntores bipolares), com barramento para as fases, neutro e para proteção, disjuntor geral trifásico de 20A, plástico, cor bege, c/ porta e trinco e acessórios (OD-4 - conforme projeto)	un	1,00	203,86	251,87	270,27	278,77	311,01	326,13	326,79	351,67	351,67				
4.18.1.6	74131/005	SINAPI	Quadro de Distribuição de embutir, completo, com 15 circuitos (06 disjuntores monopolares e 08 disjuntores bipolares), com barramento para as fases, neutro e para proteção, disjuntor geral trifásico de 100A, plástico, cor bege, c/ porta e trinco e acessórios (OD-5 - conforme projeto)	un	1,00	367,00	453,43	486,56	501,86	559,91	587,13	588,32	633,12	633,12				
4.18.1.7	MERCADO	CP	Quadro de Distribuição de embutir, completo, com 09 circuitos (5 disjuntores monopolares e 03 disjuntores bipolares), com barramento para as fases, neutro e para proteção, disjuntor geral trifásico de 40A, plástico, cor bege, c/ porta e trinco e acessórios (OD-6 - conforme projeto)	un	1,00	367,00	453,43	486,56	501,86	559,91	587,13	588,32	633,12	633,12				
4.18.1.8	MERCADO	CP	Quadro de Distribuição de embutir, completo, com 21 circuitos (11 disjuntores monopolares e 06 disjuntores bipolares), com barramento para as fases, neutro e para proteção, disjuntor geral trifásico de 100A, plástico, cor bege, c/ porta e trinco e acessórios (OD-7 - conforme projeto)	un	1,00	448,54	554,17	594,67	613,37	684,32	717,59	719,04	773,79	773,79				
4.18.1.9	MERCADO	CP	Quadro de comando de Motor, de embutir, completo, p/ 2 motores de 3/4 cv (1 de reserva), para controle automático de nível de reservatório superior e inferior, com contadores, bases fusíveis completas com fusível, relé térmico de sobrecarga, relé de falta de fase, chaves e lâmpadas, com porta e trinco e acessórios (QCM - conforme projeto)	un	1,00	611,67	755,72	810,95	836,45	933,21	978,58	980,56	1.055,23	1.055,23				
4.18.2 PROTEÇÃO ELÉTRICA																		
4.18.2.1	2377	SINAPI	Disjuntor termomagnético tripolar 200A - DIN	un	1,00	536,41	662,73	711,16	733,52	818,37	858,16	859,90	925,38	925,38				
4.18.2.2	2373	SINAPI	Disjuntor termomagnético tripolar 100A - DIN	un	6,00	59,80	73,88	79,27	81,76	91,21	95,64	95,83	103,12	618,72				
4.18.2.3	2381	SINAPI	Disjuntor termomagnético tripolar 70A - DIN	un	2,00	58,89	72,76	78,07	80,52	89,83	94,19	94,38	101,56	203,12				
4.18.2.4	2380	SINAPI	Disjuntor termomagnético tripolar 40A - DIN	un	2,00	40,94	50,58	54,27	55,97	62,44	65,47	65,60	70,59	141,18				
4.18.2.5	2387	SINAPI	Disjuntor termomagnético tripolar 20A - DIN	un	6,00	40,88	50,51	54,20	55,90	62,36	65,39	65,52	70,50	423,00				
4.18.2.6	2387	SINAPI	Disjuntor termomagnético tripolar 10A - DIN	un	1,00	40,88	50,51	54,20	55,90	62,36	65,39	65,52	70,50	70,50				
4.18.2.7	2371	SINAPI	Disjuntor termomagnético bipolar 10A - DIN	un	13,00	36,11	44,61	47,87	49,37	55,08	57,75	57,86	62,26	809,38				
4.18.2.8	2371	SINAPI	Disjuntor termomagnético bipolar 15A - DIN	un	1,00	36,11	44,61	47,87	49,37	55,08	57,75	57,86	62,26	62,26				
4.18.2.9	2382	SINAPI	Disjuntor termomagnético bipolar 20A - DIN	un	1,00	35,99	44,47	47,72	49,22	54,91	57,57	57,68	62,07	62,07				
4.18.2.10	2382	SINAPI	Disjuntor termomagnético bipolar 25A - DIN	un	20,00	35,99	44,47	47,72	49,22	54,91	57,57	57,68	62,07	1.241,40				
4.18.2.11	2390	SINAPI	Disjuntor termomagnético monopolar 10A - DIN	un	4,00	5,93	7,33	7,86	8,10	9,03	9,46	9,47	10,19	40,76				
4.18.2.12	2369	SINAPI	Disjuntor termomagnético monopolar 15A - DIN	un	23,00	6,20	7,66	8,21	8,46	9,43	9,88	9,90	10,65	244,95				
4.18.2.13	2389	SINAPI	Disjuntor termomagnético monopolar 20A - DIN	un	6,00	5,99	7,40	7,94	8,18	9,12	9,56	9,57	10,29	61,74				
4.18.2.14	2370	SINAPI	Disjuntor termomagnético monopolar 25A - DIN	un	1,00	6,28	7,76	8,32	8,58	9,57	10,03	10,05	10,81	10,81				
4.18.2.15	MERCADO	Disjuntor diferencial residual quadripolar 100A-30mA	un	3,00	262,60	324,44	348,15	359,09	400,63	420,11	420,96	453,01	1.359,03					
4.18.2.16	MERCADO	Disjuntor diferencial residual quadripolar 63A-30mA	un	1,00	149,18	184,31	197,78	204,00	227,59	238,65	239,13	257,34	257,34					
4.18.2.17	MERCADO	Disjuntor diferencial residual quadripolar 40A-30mA	un	1,00	113,94	140,77	151,05	155,80	173,82	182,27	182,64	196,54	196,54					

4.18.2.18		MERCADO	Disjuntor diferencial residual quadripolar 20A-30mA	un	3,00	112,55	139,06	149,22	153,91	171,71	180,05	180,41	194,14	582,42	
4.18.2.19		MERCADO	Dispositivo de proteção contra surtos DPS monopolar	un	3,00	44,04	54,41	58,38	60,21	67,17	70,43	70,57	75,94	227,82	
4.18.2.20		MERCADO	Dispositivo de proteção contra sobrecorrente DP 63A tetrapolar	un	1,00	137,81	170,26	182,70	188,44	210,23	220,45	220,89	237,71	237,71	
4.18.3			ELETRODUTOS E ACESSÓRIOS												
4.18.3.1	72934	SINAPI	Eletroduto PVC flexível corrugado reforçado, Ø25mm (DN 3/4"), inclusive curvas	m	323,00	3,11	3,84	4,12	4,24	4,73	4,95	4,96	5,33	1.721,59	
4.18.3.2	72935	SINAPI	Eletroduto PVC flexível corrugado reforçado, Ø32mm (DN 1"), inclusive curvas	m	-	3,94	4,87	5,22	5,38	6,00	6,29	6,30	6,77	-	
4.18.3.3	MERCADO	CP	Eletroduto PVC flexível corrugado reforçado, Ø50mm (DN 1 1/2"), inclusive curvas	m	85,00	7,26	8,97	9,62	9,92	11,06	11,59	11,61	12,49	1.061,65	
4.18.3.4	MERCADO	CP	Eletroduto PVC flexível corrugado reforçado, Ø75mm (DN 2 1/2"), inclusive curvas	m	17,00	10,89	13,45	14,43	14,88	16,60	17,40	17,43	18,75	318,75	
4.18.3.5	MERCADO	CP	Eletroduto PVC rígido, Ø32mm (DN 1"), inclusive curvas e conexões	m	30,00	3,56	4,40	4,72	4,86	5,42	5,68	5,69	6,12	183,60	
4.18.3.6	MERCADO	CP	Eletroduto PVC rígido, Ø75mm (DN 2 1/2"), inclusive curvas e conexões	m	3,00	7,02	8,67	9,30	9,59	10,69	11,20	11,22	12,07	36,21	
4.18.3.7	MERCADO	CP	Eletroduto PVC rígido, Ø50mm (DN 1 1/2"), inclusive curvas e conexões	m	15,00	4,59	5,67	6,08	6,27	6,99	7,32	7,33	7,88	118,20	
4.18.3.8	MERCADO	CP	Eletroduto PVC rígido, Ø25mm (DN 3/4"), inclusive curvas e conexões	m	15,00	3,03	3,74	4,01	4,13	4,60	4,82	4,82	5,18	77,70	
4.18.3.9	MERCADO	CP	Conexão união para eletrodutos corrugados reforçados Ø25mm (DN 3/4")	un	516,00	0,66	0,82	0,87	0,89	0,99	1,03	1,03	1,10	567,60	
4.18.3.10	MERCADO	CP	Conexão união para eletrodutos corrugados reforçados Ø32mm (DN 1")	un	85,00	0,91	1,12	1,20	1,23	1,37	1,43	1,43	1,53	130,05	
4.18.3.11	MERCADO	CP	Conexão união para eletrod. corrugados de Ø25mm (DN 3/4") com caixa octagonal	m	140,00	0,61	0,75	0,80	0,82	0,91	0,95	0,95	1,02	142,80	
4.18.3.12	MERCADO	CP	Conexão união para eletrod. corrugado de Ø32mm (DN 1"), com caixa octagonal	m	30,00	0,82	1,01	1,08	1,11	1,23	1,28	1,28	1,37	41,10	
4.18.3.13	74104/001	SINAPI	Caixa em Alvenaria tipo CP-1, 60x60x60cm, com tampa de C.A, conforme detalhe de projeto	un	-	158,96	196,40	210,75	217,37	242,51	254,30	254,81	274,21	-	
4.18.3.14	MERCADO	CP	Caixa em alvenaria tipo CP-2, 50x50x50cm, com tampa de C.A, conforme detalhe de projeto	un	-	156,92	193,87	208,03	214,57	239,39	251,03	251,54	270,69	-	
4.18.3.15	MERCADO	CP	Caixa em alvenaria tipo CP-3, 30x30x30cm, com tampa de C.S, conforme detalhe de projeto	un	-	145,71	180,02	193,17	199,24	222,28	233,08	233,55	251,33	-	
4.18.3.16	MERCADO	CP	Caixa de passagem modelo R-1, 60x35x50cm em alvenaria com tampa de ferro fundido, conforme detalhe de projeto	un	-	187,49	231,64	248,56	256,37	286,02	299,92	300,52	323,40	-	
4.18.3.17	83446	SINAPI	Caixa de inspeção de aterramento 30x30cm circular em PVC com tampa de ferro fundido, conforme detalhe de projeto	un	-	108,01	133,45	143,20	147,70	164,78	172,79	173,14	186,32	-	
4.18.4			CABOS E FIOS (CONDUTORES)												
			Condutor de cobre unipolar, isolamento em PVC/70°C, camada de proteção em PVC, não propagador de chamas, classe de tensão 750V, encordoamento classe 5, flexível, com as seguintes seções nominais:												
4.18.4.1	73860/008	SINAPI	#2,5 mm²	m	5.080,00	1,11	1,37	1,47	1,51	1,68	1,76	1,76	1,89	9.601,20	
4.18.4.2	73860/009	SINAPI	#4 mm²	m	1.254,00	2,56	3,16	3,39	3,49	3,89	4,07	4,07	4,37	5.479,98	
			Condutor de cobre unipolar, isolamento em PVC/70°C, camada de proteção em PVC, não propagador de chamas, classe de tensão 1kV, encordoamento classe 5, flexível, com as seguintes seções nominais:												
4.18.4.3	83419	SINAPI	#6 mm²	m	1.002,00	3,59	4,44	4,76	4,90	5,46	5,72	5,73	6,16	6.172,32	
4.18.4.4	83421	SINAPI	#16 mm²	m	180,00	6,96	8,60	9,22	9,50	10,59	11,10	11,12	11,96	2.152,80	
4.18.4.5	83422	SINAPI	#25 mm²	m	428,00	12,53	15,48	16,61	17,13	19,11	20,03	20,07	21,59	9.240,52	
4.18.4.6	83423	SINAPI	#35 mm²	m	428,00	16,92	20,90	22,42	23,12	25,79	27,04	27,09	29,15	12.476,20	
4.18.4.7	977	SINAPI	#70 mm²	m	70,00	24,34	30,07	32,26	33,27	37,11	38,91	38,98	41,94	2.935,80	
4.18.4.8	998	SINAPI	#95 mm²	m	205,00	34,13	42,17	45,25	46,67	52,06	54,59	54,70	58,86	12.066,30	
4.18.4.9	72929	SINAPI	Cordoalha de cobre nu 35 mm2	m	3,00	28,88	35,68	38,28	39,48	44,04	46,18	46,27	49,79	149,37	
4.18.5			ILUMINAÇÃO E TOMADAS												
4.18.5.1	72339	SINAPI	Tomada universal, circular, 2P+T, 15A/250v, cor preta, completa	un	117,00	22,61	27,93	29,97	30,91	34,48	36,15	36,22	38,97	4.559,49	
4.18.5.2	72339	SINAPI	Tomada universal, dupla, circular, 2P+T, 15A/250v, cor preta, completa	un	23,00	22,61	27,93	29,97	30,91	34,48	36,15	36,22	38,97	896,31	
4.18.5.3	72339	SINAPI	Tomada universal, circular, 3P, 20A/250v, cor preta, completa	un	25,00	22,61	27,93	29,97	30,91	34,48	36,15	36,22	38,97	974,25	
4.18.5.4	72331	SINAPI	Interruptor simples 10 A, completa	un	45,00	6,85	8,46	9,07	9,35	10,43	10,93	10,95	11,78	530,10	
4.18.5.5	72332	SINAPI	Interruptor duas seções 10A por seção, completa	un	11,00	9,19	11,35	12,17	12,55	14,00	14,68	14,70	15,81	173,91	
4.18.5.6	72333	SINAPI	Interruptor três seções 10A por seção, completa	un	3,00	22,37	27,64	29,66	30,59	34,12	35,77	35,84	38,56	115,68	
4.18.5.7	72333	SINAPI	Interruptor Tree-way 10 A, completa	un	38,00	22,37	27,64	29,66	30,59	34,12	35,77	35,84	38,56	1.465,28	
4.18.5.8	72333	SINAPI	Interruptor Four-way 10 A, completa	un	14,00	22,37	27,64	29,66	30,59	34,12	35,77	35,84	38,56	539,84	
4.18.5.9	MERCADO	CP	Luminárias 2x32W completa	un	113,00	92,16	113,86	122,18	126,02	140,59	147,42	147,71	158,95	17.961,35	
4.18.5.10	73953/002	SINAPI	Luminárias 2x16 W completa	un	26,00	55,10	68,08	73,05	75,34	84,05	88,13	88,30	95,02	2.470,52	
4.18.5.11	MERCADO	CP	Luminária de piso	un	5,00	36,70	45,34	48,65	50,18	55,98	58,70	58,81	63,28	316,40	
4.18.5.12	72278	SINAPI	Projektor com lâmpada de vapor metálico 250W	un	6,00	67,24	83,08	89,15	91,95	102,58	107,56	107,77	115,97	695,82	
4.18.5.13	MERCADO	CP	Luminárias 2X32 com aletas	un	7,00	104,39	128,97	138,39	142,74	159,25	166,99	167,32	180,06	1.260,42	
4.18.5.14	74094/001	SINAPI	Arandelas 60W	un	26,00	16,45	20,32	21,80	22,48	25,08	26,29	26,34	28,34	736,84	
4.18.5.15	74041/001	SINAPI	Arandelas blindada para lâmpada de 60W	un	2,00	37,68	46,55	49,95	51,52	57,47	60,26	60,38	64,97	129,94	
4.18.5.16	83387	SINAPI	Caixa de passagem 4x2" Plástica para interruptor e tomada	un	320,00	4,10	5,07	5,44	5,61	6,25	6,55	6,56	7,05	2.256,00	
4.18.5.17	83386	SINAPI	Caixa de passagem octogonal Platica 4x4"	un	151,00	4,90	6,05	6,49	6,69	7,46	7,82	7,83	8,42	1.271,42	
Subtotal item 4.18														116.668,23	
4.19			INSTALAÇÕES DE CLIMATIZAÇÃO												
4.19.1	72934	SINAPI	Eletroduto PVC flexível corrugado reforçado, Ø25mm (DN 3/4"), inclusive curvas	m	166,00	3,11	3,84	4,12	4,24	4,73	4,95	4,96	5,33	884,78	
4.19.2			Condutor de cobre unipolar, isolamento em PVC/70°C, camada de proteção em PVC, não propagador de chamas, classe de tensão 750V, encordoamento classe 5, flexível, com as seguintes seções nominais:												
	73860/009	SINAPI	#4 mm²	m	497,00	2,56	3,16	3,39	3,49	3,89	4,07	4,07	4,37	2.171,89	
4.19.3	83387	SINAPI	Caixa de passagem 4x2" Plástica para interruptor e tomada	un	13,00	4,10	5,07	5,44	5,61	6,25	6,55	6,56	7,05	91,65	
4.19.4	72339	SINAPI	Tomada universal, circular, 2P+T, 15A/250v, cor preta, completa	un	13,00	22,61	27,93	29,97	30,91	34,48	36,15	36,22	38,97	506,61	
Subtotal item 4.19														3.654,93	
4.20			INSTALAÇÕES DE REDE ESTRUTURADA												
4.20.1			EQUIPAMENTOS PASSIVOS												
4.20.1.1	MERCADO	CP	Patch Panel 19" - 24 portas, Categoria 6	un	1,00	293,60	362,74	389,25	401,49	447,93	469,71	470,66	506,50	506,50	
4.20.1.2	MERCADO	CP	Switch de 24 portas	un	2,00	640,19	790,95	848,75	875,44	976,71	1.024,20	1.026,28	1.104,43	2.208,86	
4.20.1.3	MERCADO	CP	Bloco 110 para rack 19" 100 pares	un	1,00	57,09	70,53	75,68	78,06	87,09	91,32	91,50	98,46	98,46	
4.20.1.4	MERCADO	CP	Guia de Cabos Frontal, fechado	un	4,00	69,34	85,67	91,93	94,82	105,78	110,92	111,14	119,60	478,40	
4.20.1.5	MERCADO	CP	Guia de Cabos Traseiro	un	4,00	69,34	85,67	91,93	94,82	105,78	110,92	111,14	119,60	478,40	
4.20.1.6	MERCADO	CP	Trava Path Panel	un	4,00	36,70	45,34	48,65	50,18	55,98	58,70	58,81	63,28	253,12	
4.20.1.7	MERCADO	CP	Guia de Cabos Vertical, fechado	un	2,00	44,87	55,44	59,49	61,36	68,45	71,77	71,91	77,38	154,76	
4.20.1.8	MERCADO	CP	Guia de Cabos Superior, fechado	un	1,00	44,87	55,44	59,49	61,36	68,45	71,77	71,91	77,38	77,38	
4.20.2			CABOS EM PAR TRANÇADOS												
4.20.2.1	MERCADO	CP	Cabo UTP Categoria 5e	m	1.100,00	0,91	1,12	1,20	1,23	1,37	1,43	1,43	1,53	1.683,00	
4.20.2.2	73768/013	SINAPI	Cabo CCI - 5 Pares	m	65,00	1,43	1,77	1,89	1,94	2,16	2,26	2,26	2,43	157,95	
4.20.2.3	9298	ORSE	Cabo coaxial	m	110,00	0,69	0,85	0,91	0,93	1,03	1,08	1,08	1,16	127,60	
4.20.3			CABOS DE CONEXÃO												

4.20.3.1	MERCADO	CP	Cabos de conexões – Patch Cord ultra flexível com RJ 45 nas 2 pontas - 1,50 metros	un	24,00	9,80	12,11	12,99	13,39	14,93	15,65	15,68	16,87	404,88																				
4.20.3.2	MERCADO	CP	Cabos de conexões – Patch cord 110 / RJ-45 1 par -1,50m	un	15,00	8,98	11,09	11,90	12,27	13,68	14,34	14,36	15,45	231,75																				
4.20.3.3	MERCADO	CP	Cabos de conexões – Patch Cord ultra flexível com RJ 45 em 1 ponta - 1,50 metros	un	24,00	8,98	11,09	11,90	12,27	13,68	14,34	14,36	15,45	370,80																				
4.20.3.4	MERCADO	CP	Cabos de conexões – Patch Cord ultra flexível com RJ 45 nas 2 pontas - 3,0 metros	un	24,00	14,67	18,12	19,44	20,05	22,36	23,44	23,48	25,26	606,24																				
4.20.4			TOMADAS																															
4.20.4.1	MERCADO	CP	Tomada modular RJ-45 Categoria 6	un	28,00	12,25	15,13	16,23	16,74	18,67	19,57	19,60	21,09	590,52																				
4.20.4.2	MERCADO	CP	Conector de TV Tipo F (Coaxial)	un	4,00	11,42	14,11	15,14	15,61	17,41	18,25	18,28	19,67	78,68																				
4.20.5			CAIXAS E ACESSÓRIOS																															
4.20.5.1	73918/002	SINAPI	Caixa subterrânea em alvenaria, tipo R1,60x35x50cm, com tampão em ferro fundido, conforme detalhe de projeto	un	2,00	269,13	332,51	356,81	368,03	410,60	430,56	431,43	464,28	928,56																				
4.20.5.2	74248/001	SINAPI	Caixa de passagem em alvenaria 20x20 com tampa de ferro fundido	un	4,00	97,87	120,92	129,75	133,83	149,31	156,57	156,88	168,82	675,28																				
4.20.5.3	73918/001	SINAPI	Caixa de passagem de piso 15x15 com tampa metálica aparafusada	un	24,00	89,71	110,84	118,94	122,68	136,87	143,52	143,81	154,76	3.714,24																				
4.20.5.4	74052/003	SINAPI	Caixa de passagem DG - nº 2 20x20x12cm em chapa metálica	un	1,00	28,54	35,26	37,83	39,01	43,52	45,63	45,72	49,20	49,20																				
4.20.5.5	MERCADO	CP	Caixa de passagem em alvenaria 30x30x12 com tampa de ferro fundido	un	1,00	36,70	45,34	48,65	50,18	55,98	58,70	58,81	63,28	63,28																				
4.20.5.6	11996	SINAPI	Caixa de passagem ferro galvanizado 10x5x5cm	un	31,00	1,68	2,08	2,23	2,30	2,56	2,68	2,68	2,88	89,28																				
4.20.6			ELETRODUTOS E ACESSÓRIOS																															
**	4.20.6.1	MERCADO	CP	Eletrroduto PVC corrugado de alta densidade, Ø32mm (DN 1”), inclusive curvas	m	9,82	1,71	2,11	2,26	2,33	2,59	2,71	2,71	2,91	28,58																			
4.20.6.2	21136	SINAPI	Eletrroduto Ferro Galvanizado , Ø 1”, inclusive curvas	m	172,00	6,73	8,31	8,91	9,19	10,25	10,74	10,76	11,57	1.990,04																				
4.20.6.3	801410	SEOP PR	Eletrrodalha lisa com tampa 100 x 50 mm	m	69,00	12,48	15,42	16,54	17,06	19,03	19,95	19,99	21,51	1.484,19																				
4.20.6.4	MERCADO	CP	Curva horizontal para eletrrodalha 100 x 50 mm	un	2,00	11,82	14,60	15,66	16,15	18,01	18,88	18,91	20,35	40,70																				
4.20.6.5	MERCADO	CP	Curva vertical para eletrrodalha 100 x 50 mm	un	1,00	13,38	16,53	17,73	18,28	20,39	21,38	21,42	23,05	23,05																				
4.20.6.6	MERCADO	CP	Tê horizontal para eletrrodalha 100 x 50 mm	un	1,00	15,09	18,64	20,00	20,62	23,00	24,11	24,15	25,98	25,98																				
4.20.6.7	MERCADO	CP	Fechamento para eletrrodalha 100 x 50 mm	un	2,00	4,74	5,86	6,28	6,47	7,21	7,56	7,57	8,14	16,28																				
4.20.6.8	MERCADO	CP	Flange para eletrrodalha 100 x 50 mm	un	1,00	14,60	18,04	19,35	19,95	22,25	23,33	23,37	25,14	25,14																				
4.20.7			ENTRADA DE ENERGIA PADRÃO CONCESSIONÁRIA LOCAL					0,00	0,00	0,00	0,00	0,00	0,00																					
4.20.7.1	73783/007	SINAPI	Poste de concreto armado de 300daN com 7,50m de altura contendo dois eletrrodutos embutidos, sendo um de Ø75mm (2.1/2”) com uma curva de 135° e uma de 90° longa para energia e o outro de Ø32mm(1”) com uma curva de 135° e de 90° longa para telefone; ambos de pvc rígido.	un	1,00	787,67	973,17	1.044,29	1.077,13	1.201,73	1.260,16	1.262,72	1.358,88	1.358,88																				
4.20.7.2	MERCADO	CP	Armação secundária com no mínimo 5mm de espessura zincada a quente	un	2,00	89,67	110,79	118,88	122,61	136,79	143,44	143,73	154,67	309,34																				
4.20.7.3	MERCADO	CP	Arruela quadrada de aço galvanizado para fixação da armação	un	2,00	12,74	15,74	16,89	17,42	19,43	20,37	20,41	21,96	43,92																				
4.20.7.4	MERCADO	CP	Parafuso de aço galvanizado de Ø16mm com cabeça para fixação da armação	un	2,00	18,21	22,50	24,14	24,89	27,76	29,10	29,15	31,36	62,72																				
4.20.7.5	MERCADO	CP	Isolador tipo roldana	un	2,00	80,03	98,88	106,10	109,43	122,08	128,01	128,27	138,03	276,06																				
4.20.7.6	MERCADO	CP	Caixa para seccionamento/proteção, barramento e medição confeccionada em aço-carbono, alumínio ou material polimérico, contendo barramento eletrolítico de fase e neutro de dimensões 1X1/8” e barra de terra. Dimensões: C: 70cm, h: 57cm e P: 26cm.	un	1,00	508,03	627,67	673,54	694,72	775,08	812,76	814,41	876,43	876,43																				
4.20.7.7	74130/007	SINAPI	Disjuntor Trifásico 200A	un	1,00	904,07	1.116,98	1.198,61	1.236,30	1.379,31	1.446,37	1.449,31	1.559,68	1.559,68																				
4.20.7.8	MERCADO	CP	Caixa para DPS e DP com visor e sem acesso ao disjuntor DP confeccionada em aço-carbono, alumínio ou material polimérico. Dimensões: C: 25cm, h:32cm, P: 17cm.	un	1,00	442,24	546,39	586,32	604,76	674,71	707,51	708,94	762,93	762,93																				
4.20.7.9	MERCADO	CP	Caixa para passagem de cabo telefonico com tampa cega 10X10X5cm.	un	1,00	24,46	30,22	32,42	33,43	37,29	39,10	39,17	42,15	42,15																				
4.20.7.10	MERCADO	CP	Mureta em alvenaria de dimensões. C: 100cm, h: 170cm, P: 40cm.	m2	1,70	200,75	248,03	266,15	274,52	306,27	321,16	321,81	346,31	588,73																				
Subtotal item 4.20																									23.541,94									
4.21			SISTEMA DE EXAUSTÃO MECÂNICA																															
4.21.1	MERCADO	CP	Duto circular metálico diametro 40cm, conforme projeto e especificações	ml	6,05	231,10	285,52	306,38	316,01	352,56	369,70	370,45	398,66	2.411,89																				
4.21.2	MERCADO	CP	Duto circular metálico diametro 19,5cm, conforme projeto e especificações	m	2,45	115,55	142,76	153,19	158,00	176,27	184,84	185,21	199,31	488,31																				
4.21.3	MERCADO	CP	Coifa Metálica, 90x120cm conforme projeto e especificações	un	1,00	726,33	897,38	962,96	993,24	1.108,13	1.162,01	1.164,37	1.253,04	1.253,04																				
4.21.4	MERCADO	CP	Expansão metálica 40x19,5cm, conforme projeto e especificação	un	1,00	231,10	285,52	306,38	316,01	352,56	369,70	370,45	398,66	398,66																				
4.21.5	MERCADO	CP	Curva circular metálica 90o., diam. 40cm, conforme projeto e especificação.	un	1,00	259,81	321,00	344,46	355,29	396,39	415,66	416,50	448,21	448,21																				
4.21.6	MERCADO	CP	Curva circular metálica 90o., diam. 19,5cm, conforme projeto e especificação.	un	2,00	216,74	267,78	287,35	296,38	330,66	346,73	347,43	373,88	747,76																				
4.21.7	MERCADO	CP	Suporte metálico para fixação dos duos e coifa, conforme projeto e especificação	cj	10,00	81,52	100,72	124,44	153,75	189,96	234,70	289,97	358,26	3.582,60																				
Subtotal item 4.21																														9.330,47				
4.22			SISTEMA DE PROTEÇÃO CONTRA DESCARGAS ATMOSFÉRICAS (SPDA)																															
4.22.1			CAPTAÇÃO																															
4.22.1.1	68070	SINAPI	Pára-raios tipo Franklin em aço inox 3 pontas em haste de 3 m. x 1.1/2” tipo simples	m	1,00	37,36	46,16	49,53	51,08	56,98	59,75	59,87	64,42	64,42																				
4.22.1.2	800146	SEOP PR	Conector mini-gar em bronze estanhado Tel-583 16mm	un	26,00	4,09	5,05	5,41	5,58	6,22	6,52	6,53	7,02	182,52																				
4.22.1.3	MERCADO	CP	Caixa de equalização de potências 140X180X65mm em PVC com barramento espessura 6 mm	un	1,00	128,10	158,27	169,83	175,17	195,43	204,93	205,34	220,97	220,97																				
4.22.1.4	68069	SINAPI	Haste tipo coopperweld 5/8” x 2,40m.	un	17,00	27,29	33,72	36,18	37,31	41,62	43,64	43,72	47,04	799,68																				
4.22.1.5	72927	SINAPI	Cordoalha de cobre nu 16 mm2 inclusive com isoladores	m	178,00	17,10	21,13	22,67	23,38	26,08	27,34	27,39	29,47	5.245,66																				
* 4.22.1.6	72930	SINAPI	Cordoalha de cobre nu 50 mm2	m		27,70	34,22	36,72	37,87	42,25	44,30	44,39	47,77	-																				
4.22.1.7	74052/002	SINAPI	Caixa de inspeção, PVC de 12”, com tampa de aço galvanizado, conforme detalhe no projeto	un	4,00	91,35	112,86	121,10	124,90	139,34	146,11	146,40	157,54	630,16																				
4.22.1.8	72263	SINAPI	Conector de bronze para haste de 5/8” e cabo de 50 mm²	un	17,00	10,97	13,55	14,54	14,99	16,72	17,53	17,56	18,89	321,13																				
4.22.1.9	MERCADO	CP	Parafuso de fenda auto atarrachante de Inox 4,2x16mm	un	504,00	0,22	0,27	0,28	0,28	0,31	0,32	0,32	0,34	171,36																				
4.22.1.10	MERCADO	CP	Presilhas para cabo de cobre de 35mm	un	504,00	0,63	0,78	0,83	0,85	0,94	0,98	0,98	1,05	529,20																				
4.22.1.11	MERCADO	CP	Presilhas de metal para eletrroduto de PVC rígido de diam. 32mm (DN 1”)	un	63,00	2,85	3,52	3,77	3,88	4,32	4,53	4,53	4,87	306,81																				
4.22.1.12	863	SINAPI	Cordoalha de cobre nu 35 mm2	m	504,00	11,99	14,81	15,89	16,38	18,27	19,15	19,18	20,64	10.402,56																				
4.22.1.13	MERCADO	CP	Isolador simples com chapa de encosto h=100 mm	un	28,00	1,14	1,41	1,51	1,55	1,72	1,80	1,80	1,93	54,04																				
4.22.1.14	MERCADO	CP	Isolador simples para quinas 90º com chapa de encosto h=100 mm	un	24,00	1,99	2,46	2,63	2,71	3,02	3,16	3,16	3,40	81,60																				
Subtotal item 4.22																																19.010,11		
4.23			SERVIÇOS COMPLEMENTARES																															
4.23.1			BANCADAS																															
4.23.1.1	74126/001	SINAPI	Bancada em granito cinza andorinha - espessura 2cm, conforme projeto	m²	98,45	212,19	262,16	281,32	290,16	323,72	339,46	340,15	366,05	36.037,62																				
4.23.1.2	74126/001	SINAPI	Sóculo em granito cinza andorinha - espessura 2cm, conforme projeto	m²	1,95	212,19	262,16	281,32	290,16	323,72	339,46	340,15	366,05	713,80																				
4.23.2			PRATELEIRAS E ESCANINHOS					0,00	0,00	0,00	0,00	0,00	0,00																					
4.23.2.1	MERCADO	CP	Prateleira em madeira, conforme projeto	m²	110,00	45,08	55,70	59,77	61,64	68,77	72,11	72,25	77,75	8.552,50																				
4.23.2.2	MERCADO	CP	Armários e escaninhos em Madeira - EC 1	m²	23,12	45,08	55,70	59,77	61,64	68,77	72,11	72,25	77,75	1.797,58																				
4.23.2.3	MERCADO	CP	Armários e escaninhos em Madeira - EC 2	m²	13,20	45,08	55,70	59,77	61,64	68,77	72,11	72,25	77,75	1.026,30																				
4.23.3			BANCOS																															
4.23.3.1		mercado	BA1: Banco em plástico reforçado com fibra de vidro, 220x140x40cm, esp. 5mm,	m²	4,74	55,68	68,79	73,81	76,13	84,93	89,05	89,23	96,02	455,13							SIM	94-G5-MVC-B-FCH12A-GER2-R04												
4.23.3.2		mercado	BA2: Banco em plástico reforçado com fibra de vidro, 115x500x40cm, esp. 5mm.	m²	2,11	55,68	68,79	73,81	76,13	84,93	89,05	89,23	96,02	202,60							SIM	94-G5-MVC-B-FCH12A-GER2-R04												
4.23.3.3																																		

4.23.4				MASTROS													
4.23.4.1	MERCADO	CP		Mastros para bandeiras em tubo ferro galvanizado telescópico (alt= 7m (3mx2" + 4mx1 1/2"))	un	3,00	534,17	659,97	708,20	730,47	814,97	854,59	856,32	921,53	2.764,59		
Subtotal item 4.23																52.874,59	
4.24				SERVIÇOS FINAIS													
**	4.24.1	9537	SINAPI	Limpeza final da obra	m²	1.319,86	1,16	1,43	1,53	1,57	1,75	1,83	1,83	1,96	2.586,93		
Subtotal item 4.24																2.586,93	
5				SERVIÇOS COMPLEMENTARES													
				FOSSA	un	1,00											
*	5.1	74198/002	SINAPI	Sumidouro em alvenaria 2,40 x 2,40 m	un		1.559,98	1.927,36	2.068,22	2.133,26	2.380,03	2.495,75	2.500,82	2.691,27	-		
***	5.2	1082701	SEOP PR	Filtro anaeróbico 2,30 x 2,30 m	un	1,00	2.075,74	2.564,58	2.752,01	2.838,56	3.166,93	3.320,91	3.327,66	3.581,08	3.581,08		
***	5.3	74240/00	SINAPI	Fossa séptica 2,30 x 2,30 m	un	1,00	1.087,28	1.343,33	1.441,50	1.486,83	1.658,82	1.739,47	1.743,00	1.875,74	1.875,74		
Subtotal item 5																5.456,82	
6				ACS - Acessos	un	1,00											
**	6.1	74164/004	SINAPI	Lastro de brita- espessura 3cm	m³	0,82	63,83	78,86	84,62	87,28	97,37	102,10	102,30	110,09	90,27		
**	6.2	5970	SINAPI	Forma de madeira com tábuas, reaproveitamento 2 vezes	m²	4,10	35,68	44,08	47,30	48,78	54,42	57,06	57,17	61,52	252,23		
**	6.3	73892/002	SINAPI	Piso em calçada concreto 12Mpa, traço 1:3:5, espessura 7cm, com junta de dilatação em madeira	m²	27,30	23,72	29,31	31,45	32,43	36,18	37,93	38,00	40,89	1.116,30		
**	6.4	73942/002	SINAPI	Armação em malha de aço 15x15, diâmetro 4,2mm	kg	5,51	6,13	7,57	8,12	8,37	9,33	9,78	9,79	10,53	58,02		
Subtotal item 6																1.516,82	
7				MURO	m	1,00											
*	7.1	mercado	cp	Fundação em viga baldrame com bloco de concreto, incluso estaca broca diam. 15cm a cada 2,0m, prof. Min, 1,50m, incluso concreto fck 20Mpa e 4(quatro) ferro longitudinal, diam. 8,0mm e estribo 5,0mm a cada 15cm.	ml		14,88	18,38	19,72	20,34	22,69	23,79	23,83	25,64	-		
**	7.2	73998/001	SINAPI	Alvenaria de vedação de 1/2 vez em blocos de concreto(dimensões nominais: 39x19x09); assentamento em argamassa no traço 1:2:8 (cimento, cal e areia); incluso cinta superior em bloco de concreto, concreto fck 20Mpa com 4(quatro) ferros de 6,3mm e estribo de 5,0mm a cada 15cm; e concreto de pilares a cada 2,0mts com 2(dois) ferros verticais diâmetro 10,0mm	m²	99,00	27,40	33,85	36,32	37,46	41,79	43,82	43,90	47,24	4.676,76		
**	7.3	5982	SINAPI	Massa única, em ambos lados, espess. 1 a 2cm	m²	792,00	12,22	15,10	16,20	16,70	18,63	19,53	19,56	21,04	16.663,68		
**	7.4	73954/002	SINAPI	Pintura em latex acrílico 02 demãos sobre paredes internas, externas e muros	m²	792,00	3,00	3,71	3,98	4,10	4,57	4,79	4,79	5,15	4.078,80		
Subtotal item 7																25.419,24	
8				PSG - Paisagismo	m²	1,00											
**	8.1	74236/001	SINAPI	Gramma - fornecimento e plantio (inclusive camada de terra vegetal - 3,0 cm)	m²	823,00	7,97	9,85	10,56	10,89	12,14	12,73	12,75	13,72	11.291,56		
Subtotal item 8																11.291,56	
9				FECHAMENTOS	m²												
**	9.3	72119	SINAPI	Vidro temperado incolor, espessura 8mm, fixado com perfil "U" de alumino (para regiões frias)	m²	134,00	92,72	114,56	122,93	126,79	141,45	148,32	148,62	159,93	21.430,62		
Subtotal item 9																21.430,62	
10				CASTELO D'ÁGUA	unid.												
***	10.1	74156/003	SINAPI	ESTACA A TRADO (BROCA) DIAMETRO = 20 CM, EM CONCRETO MOLDADO IN LOCO, 15 MPA, SEM ARMAÇÃO.	M	56,9	6,00	7,41	7,95	8,20	9,14	9,58	9,59	10,32	587,21		
***	10.2	5651	SINAPI	FORMA TABUA PARA CONCRETO EM FUNDAÇÃO C/ REAPROVEITAMENTO 5X	m²	40,36	10,84	13,39	14,36	14,81	16,52	17,32	17,35	18,67	753,52		
***	10.3	92884	SINAPI	ARMAÇÃO UTILIZANDO AÇO CA-25 DE 10,0 MM - MONTAGEM. AF_12/2015	KG	7,21	30,50	37,68	40,43	41,70	46,52	48,78	48,87	52,59	379,17		
***	10.4	92882	SINAPI	ARMAÇÃO UTILIZANDO AÇO CA-25 DE 6,3 MM - MONTAGEM. AF_12/2015	KG	9,4	27,00	33,36	35,79	36,91	41,17	43,17	43,25	46,54	437,48		
***	10.5	73972/001	SINAPI	CONCRETO FCK=25MPA, VIRADO EM BETONEIRA, SEM LANÇAMENTO	m³	473,58	0,72	0,89	0,95	0,97	1,08	1,13	1,13	1,21	573,03		
***	10.6	87479	SINAPI	ALVENARIA DE VEDAÇÃO DE BLOCOS CERÂMICOS FURADOS NA VERTICAL DE 14X19X39CM (ESPESSURA 14CM) DE PAREDES COM ÁREA LÍQUIDA MAIOR OU IGUAL A 6M² SEM VÃOS E ARGAMASSA DE ASSENTAMENTO COM PREPARO EM BETONEIRA. AF_06/2014	m²	58,77	8,82	10,90	11,69	12,05	13,44	14,09	14,11	15,18	892,13		
***	10.7	87895	SINAPI	CHAPISCO APLICADO TANTO EM PILARES E VIGAS DE CONCRETO COMO EM ALVENARIA DE FACHADA SEM PRESENÇA DE VÃOS, COM COLHER DE PEDREIRO. ARGAMASSA TRAÇO 1:3 COM PREPARO EM MISTURADOR 300 KG. AF_06/2014	m²	5,9	17,64	21,79	23,38	24,11	26,89	28,19	28,24	30,39	179,30		
***	10.8	87533	SINAPI	MASSA ÚNICA, PARA RECEBIMENTO DE PINTURA, EM ARGAMASSA TRAÇO 1:2:8, PREPARO MECÂNICO COM BETONEIRA 400L, APLICADA MANUALMENTE EM FACES INTERNAS DE PAREDES DE AMBIENTES COM ÁREA MAIOR QUE 10M2, ESPESSURA DE 20MM, COM EXECUÇÃO DE TALISCAS. AF_06/2014	m²	29,88	17,64	21,79	23,38	24,11	26,89	28,19	28,24	30,39	908,05		
***	10.9	88487	SINAPI	APLICAÇÃO MANUAL DE PINTURA COM TINTA LÁTEX PVA EM PAREDES, DUAS DEMÃOS. AF_06/2014	m²	10,48	17,64	21,79	23,38	24,11	26,89	28,19	28,24	30,39	318,49		
***	10.10	74145/001	SINAPI	PINTURA ESMALTE FOSCO, DUAS DEMÃOS, SOBRE SUPERFÍCIE METALICA, INCLUSO UMA DEMAO DE FUNDO ANTICORROSIVO. UTILIZACAO DE REVOLVER (AR COMPRIMIDO).	m²	19,78	17,64	21,79	23,38	24,11	26,89	28,19	28,24	30,39	601,11		
***	10.11	MERCADO	CP	CAIXA D'ÁGUA METALICA COMPLETA DE 36.000L, INCLUSIVE BASE CONFORME PROJETO	un	1	33176,84	40.989,99	43.985,82	45.369,21	50.617,61	53.078,84	53.186,74	57.237,28	57.237,28		
Subtotal item 10																62.866,77	

CRONOGRAMA FÍSICO - FINANCEIRO

OBRA: CRECHE PROINFÂNCIA TIPO B
LOCAL: RUA DAS AZALÉIAS, Nº 615, LOTEAMENTO JARDIM CECÍLIA, BAIRRO PORTÃO VELHO, PORTÃO/RS
PRAZO: 180 DIAS

Serviços:	valor	dias	%																																																																							
			5	10	15	20	25	30	35	40	45	50	55	60	65	70	75	80	85	90	95	100	105	110	115	120	125	130	135	140	145	150	155	160	165	170	175	180																																				
			Primeira Medição						Segunda Medição						Terceira Medição						Quarta Medição						Quinta Medição						Sexta Medição (Final)																																									
4.1 SERVIÇOS PRELIMINARES	R\$ 18.698,45	0,92%	R\$ 18.698,45																																																																							
4.2 MOVIMENTO DE TERRA PARA FUNDAÇÕES	R\$ -	0,00%																																																																								
4.3 FUNDAÇÕES	R\$ -	0,00%																																																																								
4.4 SUPERESTRUTURA	R\$ 7.201,96	0,35%							R\$ 7.201,96																																																																	
4.5 SISTEMA DE VEDAÇÃO VERTICAL INTERNO E EXTERNO	R\$ 352.719,03	17,35%	R\$ 264.539,27						R\$ 88.179,76																																																																	
4.6 ESQUADRIAS	R\$ 260.855,52	12,83%													R\$ 260.855,52																																																											
4.7 SISTEMA DE COBERTURA	R\$ 206.726,02	10,17%																			R\$ 206.726,02																																																					
4.8 IMPERMEABILIZAÇÃO	R\$ 1.708,17	0,08%	R\$ 1.708,17																																																																							
4.9 REVESTIMENTOS INTERNOS E EXTERNOS	R\$ 336.148,88	16,53%																			R\$ 336.148,88																																																					
4.10 SISTEMA DE PISO INTERNO E EXTERNO - PAVIMENTAÇÃO	R\$ 113.340,26	5,57%																			R\$ 68.004,16						R\$ 22.668,05						R\$ 22.668,05																																									
4.11 PINTURA	R\$ 98.558,50	4,85%																			R\$ 24.639,63						R\$ 73.918,88																																															
4.12 INSTALAÇÕES HIDRÁULICAS	R\$ 70.536,78	3,47%													R\$ 17.634,20						R\$ 52.902,59																																																					
4.13 INSTALAÇÕES DE ÁGUAS PLUVIAIS	R\$ 7.385,62	0,36%													R\$ 1.846,41						R\$ 5.539,22																																																					
4.14 INSTALAÇÃO SANITÁRIA	R\$ 4.334,83	0,21%							R\$ 4.334,83																																																																	
4.15 LOUÇAS E METAIS	R\$ 33.245,56	1,64%																									R\$ 33.245,56																																															
4.16 INSTALAÇÃO DE GÁS COMBUSTÍVEL	R\$ 2.211,67	0,11%																			R\$ 2.211,67																																																					
4.17 SISTEMA DE PROTEÇÃO CONTRA INCÊNDIO E PÂNICO	R\$ 142.628,89	7,02%																									R\$ 142.628,89																																															
4.18 INSTALAÇÕES ELÉTRICAS	R\$ 116.668,23	5,74%													R\$ 29.167,06						R\$ 87.501,17																																																					
4.19 INSTALAÇÕES DE CLIMATIZAÇÃO	R\$ 3.654,93	0,18%																			R\$ 3.654,93																																																					
4.20 INSTALAÇÕES DE REDE ESTRUTURADA	R\$ 23.541,94	1,16%													R\$ 23.541,94																																																											
4.21 SISTEMA DE EXAUSTÃO MECÂNICA	R\$ 9.330,47	0,46%													R\$ 9.330,47																																																											
4.22 SISTEMA DE PROTEÇÃO CONTRA DESCARGAS ATMOSFÉRICAS (SPDA)	R\$ 19.010,11	0,94%																									R\$ 19.010,11																																															
4.23 SERVIÇOS COMPLEMENTARES	R\$ 52.874,59	2,60%																									R\$ 52.874,59																																															
4.24 SERVIÇOS FINAIS	R\$ 2.586,93	0,13%																									R\$ 2.586,93																																															
5.0 FOSSA	R\$ 5.456,82	0,27%																									R\$ 5.456,82																																															
6.0 ACS - ACESSOS	R\$ 1.516,82	0,07%																									R\$ 1.516,82																																															
7.0 MURO	R\$ 25.419,24	1,25%																									R\$ 25.419,24																																															
8.0 PSG - PAISAGISMO	R\$ 11.291,56	0,56%																									R\$ 11.291,56																																															
9.0 FECHAMENTOS	R\$ 21.430,62	1,05%																									R\$ 21.430,62																																															
10.0 CASTELO D'ÁGUA	R\$ 62.866,77	3,09%																									R\$ 62.866,77																																															
11.0 GRADIL FRONTAL	R\$ 21.134,44	1,04%																									R\$ 21.134,44																																															
CUSTO ORÇAMENTO*:	R\$ 2.033.083,61	100,0%	284.945,89						14,0%						99.716,55						4,9%						549.101,61						27,0%						580.602,23						28,6%						335.328,15						16,5%						183.389,18						9,0%					
*CUSTO TOTAL COM BDI DE	23,55%	INCLUSO	284.945,89						14,0%						384.662,44						18,9%						933.764,05						45,9%						1.514.366,28						74,5%						1.849.694,43						91,0%						2.033.083,61						100,0%					

Declaração

A Prefeitura Municipal de Portão declara para os devidos e necessários fins que na elaboração do orçamento referente ao objeto "CONSTRUÇÃO CRECHE JARDIM CECÍLIA", CT nº , foi adotado percentual de BDI de 23,55 % (conforme planilha da composição analítica abaixo) e encargos sem desoneração em conformidade com o estabelecido no SINAPI.

Declaramos ainda que a alíquota de ISSQN no município é de 2,5%, a incidir sobre o valor total da obra.

O regime de execução da obra será empreitada por preço global.

Oportunamente, declaramos que a opção de orçamento considerando os encargos sem desoneração é a opção mais adequada para a Administração Pública Municipal.

Composição do BDI (conforme Acórdão 2622/2013 TCU)		
TIPO DE OBRA: 1 - Construção de Edifícios		
Itens		Adotado
AC	ADM CENTRAL	4,50 %
S+G	SEGURO E GARANTIA	0,80 %
R	RISCO	1,00 %
DF	DESP. FINANCEIRAS	1,00 %
L	LUCRO	8,00 %
I	IMPOSTOS	6,15 %
	PIS	0,65 %
	COFINS	3,00 %
	ISSQN (Aliquota x %Base de cálculo)	2,50 %
	CPRB	0,00 %
Fórmula do BDI		
$BDI = \frac{(1 + AC + S + G + R) * (1 + DF) * (1 + L)}{(1 - I)} - 1$		
BDI Resultante		
BDI Resultante		23,55 %

De acordo com o Acórdão
2622/2013-TCU.

Portão-RS, 29 de março de 2019

Letícia Klagenberg - Responsável Técnico
CAU nº A 48072-0

José Renato das Chagas - Prefeito
CPF nº285.212.500-53




PREFEITURA MUNICIPAL DE PORTÃO

COMPOSIÇÃO ANALÍTICA DOS ENCARGOS SOCIAIS SEM DESONERAÇÃO			
CÓDIGO	DESCRIÇÃO	% HORISTA	% MENSALISTA
GRUPO A			
A.1	INSS	20,00%	20,00%
A.2	SESI	1,50%	1,50%
A.3	SENAI	1,00%	1,00%
A.4	INCRA	0,20%	0,20%
A.5	SEBRAE	0,60%	0,60%
A.6	Salário Educação	2,50%	2,50%
A.7	Seguro contra acidentes de trabalho	3,00%	3,00%
A.8	FGTS	8,00%	8,00%
A.9	SECONCI	0,00%	0,00%
A	Total dos Encargos Sociais Básicos	36,80%	36,80%
GRUPO B			
B.1	Repouso Semanal Remunerado	17,94%	Não incide
B.2	Feriados	4,25%	Não incide
B.3	Auxílio - Enfermidade	0,92%	0,71%
B.4	13º Salário	10,81%	8,33%
B.5	Licença Paternidade	0,07%	0,06%
B.6	Faltas Justificadas	0,72%	0,56%
B.7	Dias de Chuvas	1,53%	Não incide
B.8	Auxílio Acidente de Trabalho	0,11%	0,09%
B.9	Férias Gozadas	8,11%	6,25%
B.10	Salário Maternidade	0,03%	0,02%
B	Total dos Encargos Sociais que recebem as incidências de A	44,49%	16,02%
GRUPO C			
C.1	Aviso Prévio Indenizado	4,72%	3,64%
C.2	Aviso Prévio Trabalhado	0,11%	0,09%
C.3	Férias Indenizadas	4,77%	3,67%
C.4	Depósito Rescisão Sem Justa Causa	4,58%	3,53%
C.5	Indenização Adicional	0,40%	0,31%
C	Total dos Encargos Sociais que não recebem as incidências globais de A	14,58%	11,24%
GRUPO D			
D.1	Reincidência de Grupo A sobre Grupo B	16,37%	5,90%
D.2	Reincidência de Grupo A sobre Aviso Prévio Trabalhado e Reincidência do FGTS sobre Aviso Prévio Indenizado	0,42%	0,32%
D	Total dos Encargos Sociais Complementares	16,79%	6,22%
GRUPO E			
E.1		0,00%	0,00%
E	Total dos Encargos Sociais Complementares	0,00%	0,00%
PROCENTAGEM TOTAL		112,66%	70,28%

SINAPI - Composição de Encargos Sociais - vigência a Partir de Outubro/2018

Portão, 21 de dezembro de 2018.


Resp. Técnico: Arq. Leticia Klagenberg - CAU A48072-0 Prefeitura Municipal de Portão/RS
Leticia Klagenberg
Arquiteta - CAU nº A48072-0

Prefeito José Renato das Chagas - CPF 285.212.500-53